

Kifix[®]
CLAMPING SOLUTIONS
GRAPAS DE FIJACIÓN

KIFIX CATALOG 23 | 24

KIFIX CATALOGO

SINCE 2004
DESDE EL 2004

THE KIFIX

Headquartered in the state of Rio Grande do Sul, in the city of Caxias do Sul, the company manufactures toggle clamps since 2004, offering more than 600 products of the highest quality, directed to a wide range of industrial activities, such as: metalworking, furniture, chemical, food, automotive, auto parts, etc.

Kifix has professionals who are at your disposal to help you solve your fixation problems.

The fastening system, called "toggle clamps", is a tool that can be operated manually, pneumatically, hydraulically or electrically. It was first manufactured in 1936, so for over 70 years it has been solving fixing problems in industrial processes such as drilling, threading, welding, gluing, assembling and milling, etc.

Several toggle clamps models are manufactured, such as vertical, horizontal, pull action latch, straight line action and squeeze action; and are made of galvanized carbon steel or stainless steel, with retention capacity of 50 to 1,800kg. Special sizes and types are made on demand.

A KIFIX

Con domicilio en el estado de Rio Grande do Sul, en la ciudad de Caxias do Sul, fabricando grapas de fijación rápida desde 2004, pone a su disposición más de 600 productos de la más alta calidad, dirigidos a las más variadas ramas de actividades industriales, tales como: herramientas, cerrajerías, industrias metalúrgicas, muebles, químicos, cosméticos, alimenticios, automotores, autopartes, etc.

Cuenta con profesionales experimentados y que están a su disposición para ayudarle a solucionar sus problemas de fijación.

El sistema de fijación, llamado "fijación rápida", es una herramienta que puede ser accionada manualmente, neumáticamente, hidráulicamente o eléctricamente. Fue fabricada por primera vez en 1936, y desde entonces viene solucionando problemas de fijación en procesos industriales tales como: perforar, roscar, soldar, pegar, montar, fresar, etc.

Los grapas de fijación rápida se fabrican en los tipos: vertical, horizontal, grapa rápida de gancho, grapa rápida con desplazamiento axial y alicate, en acero carbono cincado o acero inoxidable, con capacidad de retención de 30 a 3.400Kgf fuerza. Tamaños y tipos especiales se fabrican por encomienda.



**The images in this catalog are illustrative and serve to identify the product. Kifix reserves the right to change without prior notice.

**Las imágenes de este catálogo son ilustrativas y sirven para identificar el producto. Kifix se reserva el derecho de modificar sin previo aviso.

06 Vertical Hold-Down Toggle Clamp

pag **06** Grapa Rápida Vertical

KF-718
KF-631
KF 010 / KF-012 / KF-017 / KF-018 / KF-016 / KF-011 / KF-111
KF-017 T
KF-010F / KF-012F / KF-019 / KF-211 / KF-311 / KF-411
KF-615 / KF-616 / KF-641 / KF-066 / KF-845 / KF-875
KF-017 DS A / KF-011 DS A / KF-011 DS A JD / KF-111 DS A
KF-211 DS A / KF-311 DS A / KF-411 DS A
KF-MP / KF-JD
KF-725 / KF-825
KFU

17 Horizontal Hold-Down Toggle Clamp

pag **17** Grapa Rápida Horizontal

KF-105 / KF-106 / KF-107 / KF-152 / KF-732 / KF-511 / KF-512 / KF-521 / KF-522 / KF-532 / KF-534
KF-106 F / KF-107 F / KF-152 F / KF-312 F / KF-522 F / KF-531 F
KF-531 / KF-541 / KF-312 / KF-712 / KF-523 / KF-722 / KF-533
KF-102 / KF-101 / KF-103 / KF-104 / KF-515

24 Reinforced Horizontal Clamp

pag **24** Grapas Horizontales Reforzadas

KF-524 D / KF-525 D / KF-527 D / KF-528 D

25 Pull Action Latch Clamp

pag **25** Grapa Rápida de Gancho

KF-310 / KF-314 / KF-326 / KF-320
KF-233 / KF-643 / KF-743 / KF-133 / KF-843 / KF-943 / KF-143
KF-033 / KF-353 / KF-153 / KF-453 / KF-553
KF-063 / KF-163 / KF-263 / KF-423 / KF-433 / KF-443 / TKF-473
KF-330 / KF-350 / KF-340 / KF-375 / KF-385
KFC3 / KFC4 / KFC5

31 Pull Action Latch Clamp with Strap

pag **31** Grapa Rápida de Gancho con Correa

KF-233 CT / KF-743 CT / KF-843 CT

32 Straight Line Action Clamp

pag **32** Grapa rápida con desplazamiento axial

KF-305 / KF-405 / KF-505 / KF-605 / KF-067
KF-061 / KF-057 / KF-051 / KF-054 / KF-053 / KF-052 / KF-056

34 Straight Line Action Clamp with Handle

pag **34** Grapa rápida con desplazamiento axial con mango

KF-025 AL / KF-057 AL / KF-054 AL / KF-053 AL / KF-052 / KF-056

35 Straight Line Action Clamp with Turning

pag **35** Grapa rápida con desplazamiento axial con giratório

KF-007 G

36 Straight Line Action Clamp Frontal

pag **36** Grapa rápida con desplazamiento axial con fijación frontal

KF-005 / KF-006 / KF-007 / KF-009 / KF-015 / KF-025 / KF-035
BASES "L" for Straight Line Action Frontal / desplazamiento axial con fijación frontal

pag **37** **Straight Line Action Clamp Square Plunger**
Grapa Rápida con Desplazamiento Axial Piston Cuadrado
KFKT-012

pag **38** **Double Clamps**
Grapas Dobles
KF-686 D / KF-687 D / KF-686 H

pag **39** **Variable Stroke**
Husillo Rápido
KFRL / KFRF

pag **39** **Handles**
Tiradores
KFM-6 / KFM-8 / KFM-10 / KFM12 / KFM-16

pag **40** **Carver Clamp**
Grapa Sargento
KFS-150 / KFS-300

pag **40** **Compressor Clamp**
Grapa de Compresión
KF-035 34 / KF-035 60 / KF-035 3660 / KF-035 100

pag **41** **Pneumático Clamp**
Grapa Neumático
KF-012 P / KF-017 P / KF-011 P / KF-111 P
KF-057 P / KF-052 P / KF-066 P
KF-019 P / KF-311 P / KF-411 P
KF-718 P

pag **44** **Power Clamp**
Grapa Neumático Pesado
KFP-L40 / KFP-L63

pag **45** **Hinges and Latch**
Pestillo y bisagras
KFD-14 / KFD 19
KFT-10 / KFT-14

pag **45** **Squeeze Action Clamp**
Alicates
KFA-300
KF-325 / KFA-25 / KFA-35 / KFA-45 / KFA-70 / KFA-90 / KFA-100 / KFA-150

pag **47** **Handle**
Mango
KF-AL

pag **47** **Spindle**
Tornillo de Apriete
PC / PF
PP / PS / PSB / PA / ARP / ARB / PB / BRP / BRB / BAP / PBC / BRPC
PSD / PBD

MECHANISM MECANISMO

The toggle clamping system has received various designations over time, for example: Clip, manual press, fastener, clamp (CLAMP -USA).

It originated in the United States of America in 1936. Today there are more than 100 manufacturers around the world.

This mechanism consists of a three-point joint known as "knee or elbow action", which provides a mechanical lock (see figure below) that generates a retaining force contrary to the applied force, which is released only if actuated purposefully.

In order to avoid random unlocking, we also offer quick coupling clamps with safety locks.

El sistema de fijación rápida recibió denominaciones variadas a través del tiempo, por ejemplo: presilla, prensa manual, fijador, brida (CLAMP -USA).

Su origen se dio en los Estados Unidos de América en 1936. Hoy son más de 100 fabricantes en todo el mundo.

Este mecanismo consiste en una articulación de tres puntos conocida como "acción de rodillas o codo", la cual, proporciona un bloqueo mecánico (vea la siguiente figura) que genera una fuerza de retención contraria al esfuerzo aplicado y que solo se desbloquea si es activada a propósito.

Para evitar el desbloqueo aleatorio, dejamos disponible también bridas de fijación rápida con bloqueo de seguridad.



RETENTION FORCE FUERZA DE RETENCIÓN

The retention force is proportional to the distance of the turning point (A) to the point of attachment of the tip (B / C).

The greater the distance between point A and the point of attachment of the tip, the least the retention force.

The retention force is proportional to the distance of the turning point (A) to the point of attachment of the tip (B / C).

Distance AC: 135mm F1 (specified in the catalog) = 680 Kgf

Distance AB: 90mm F2 = $680 \times \frac{AC}{AB} = 680 \times \frac{135}{90} = 1.020$ Kgf.

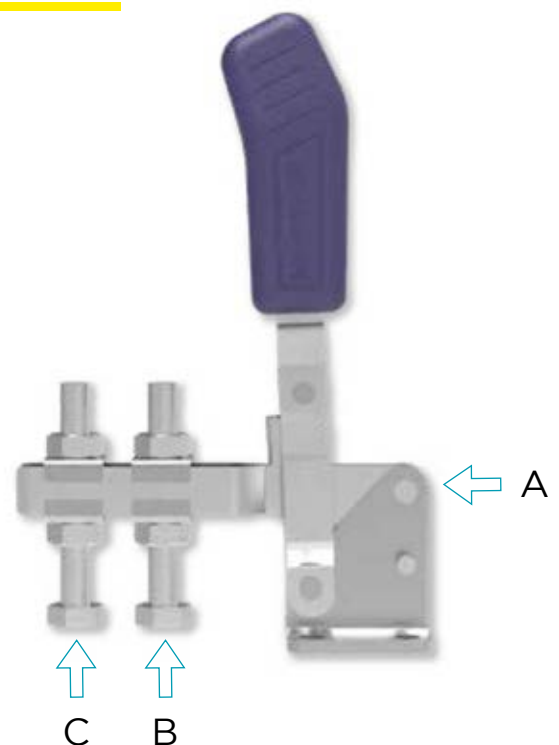
La fuerza de retención es proporcional a la distancia del punto de giro (A) al punto de fijación de la puntera (B/C).

A mayor distancia entre el punto A y el punto de fijación de la puntera, menor será la fuerza de retención del fijador.

La fuerza de retención es proporcional a la distancia del punto de giro (A) al punto de fijación de la puntera (B/C).

Distancia AC: 135mm F1 (especificado en el catálogo) = 680 Kgf.

Distancia AB: 90mm F2 = $680 \times \frac{AC}{AB} = 680 \times \frac{135}{90} = 1.020$ Kgf.



CABLE COLORS COLORES DE CABLES

We have color options for the clamp cables, blue (standard color), black, red, orange and green. And for handle model cables we have the colors blue (standard), black and red.

Tenemos opciones de color para los cables de las grapas, azul (color estándar), negro, rojo, naranja y verde. Y para los cables modelo mango disponemos de los colores azul (estándar), negro y rojo.



Blue (standart)
Azul (estándar)



Black
Negro



Red
Rojo



Orange
Naranja



Green
Verde



Black
Negro



Red
Rojo



Blue (standart)
Azul (estándar)

SPECIAL PROJECTS PROYECTOS ESPECIALES

We work with the development of new projects or adaptation of existing products, according to the client's needs, being able to elaborate something specific for each business.

Trabajamos con el desarrollo de nuevos proyectos o adaptación de productos existentes, según las necesidades del cliente, pudiendo elaborar algo específico para cada negocio.



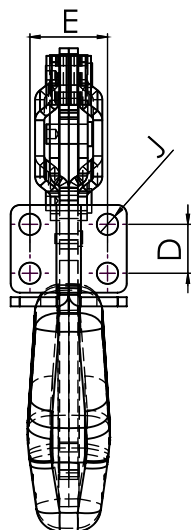
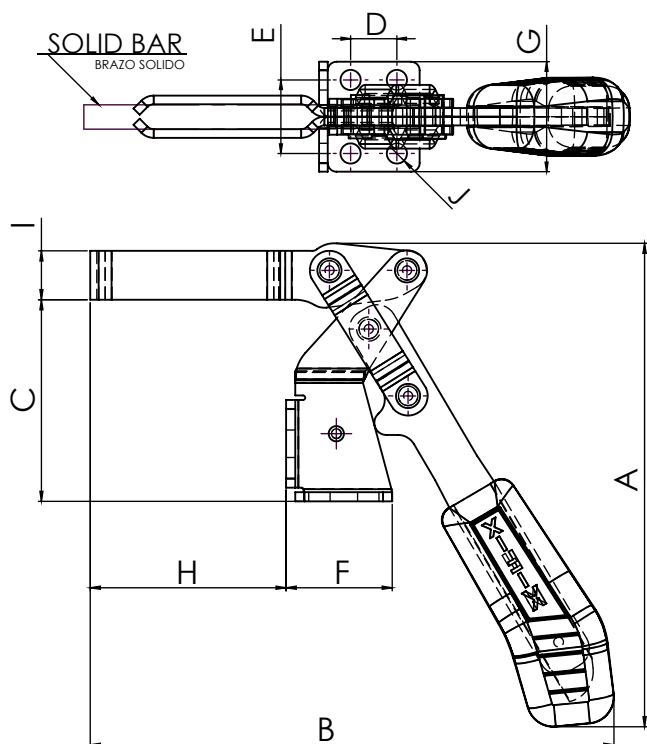
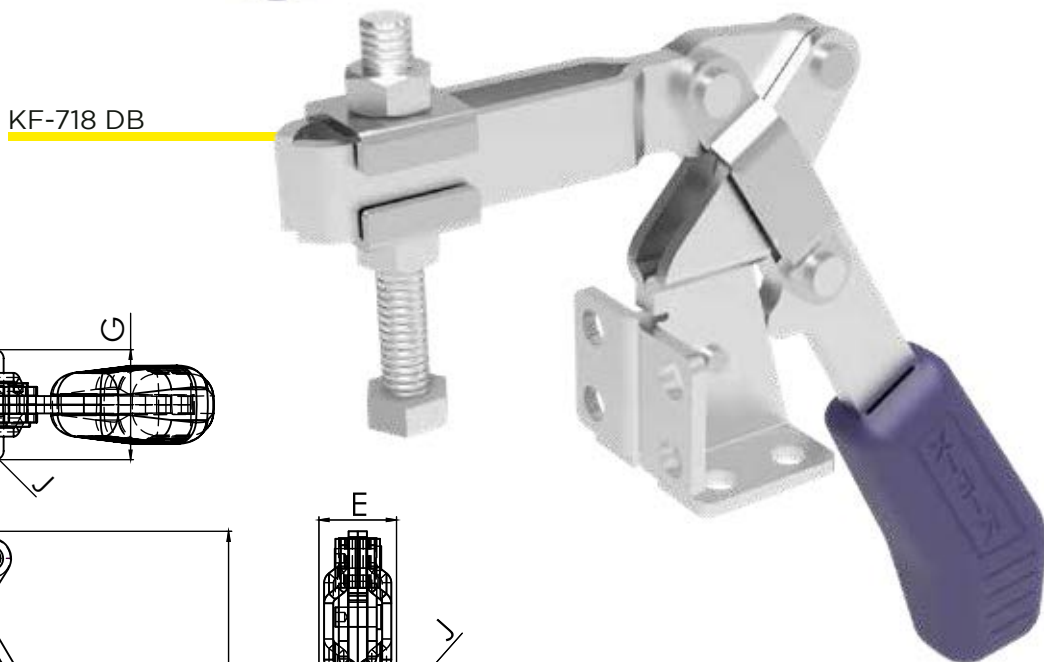
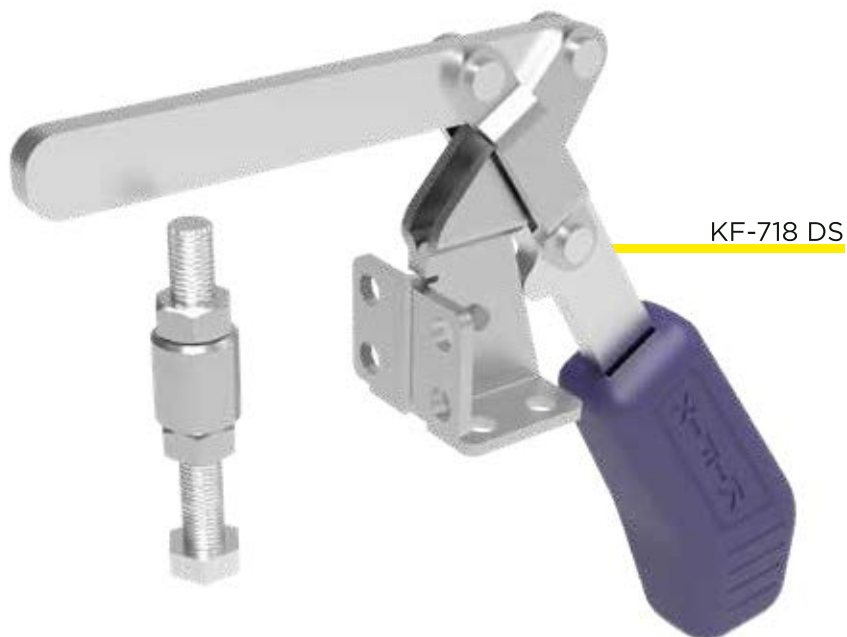
KF-011 DS A



Adaptation
Adaptación

KF-011 DS A JD

VERTICAL HOLD-DOWN TOGGLE CLAMP GRAPA RÁPIDA VERTICAL



- BASES**
 D - Flanged Base
 R - Straight Base
- HASTES**
 B - U-Bar
 S - Solid Bar
- PIES**
 D - Doblado
 R - Recto
- BRAZO**
 B - EN "U"
 S - Solido

REFERENCE	RETENTION FORCE KGf (LBF)	A (IN)	B (IN)	C (IN)	D (IN)	E (IN)	F (IN)	G (IN)	H (IN)	I (IN)	J (IN)	SPINDLE	OPENING ANGLE	WEIGHT KG (LB)
Referencia	Fuerza Retención Kgf (lbf)											Tornillo	Angulo de Apertura	Peso
KF-718 DB	170 (374)	158,3 (6,23)	171,5 (6,75)	66 (2,60)	16 (0,63)	25,4 (1,00)	35 (1,38)	38 (1,50)	64 (2,52)	16 (0,63)	7,0 (0,28)	M8	185	0,500 (1,100)
KF-718 DS	170 (374)	170,6 (6,72)	198,3 (7,81)	66 (2,60)	16 (0,63)	25,4 (1,00)	35 (1,38)	38 (1,50)	82 (3,23)	16 (0,63)	7,0 (0,28)	M8	185	0,520 (1,144)

VERTICAL HOLD-DOWN TOGGLE CLAMP GRAPA RÁPIDA VERTICAL

KF-016 RS



KF-018 DB TR



KF-10 DB



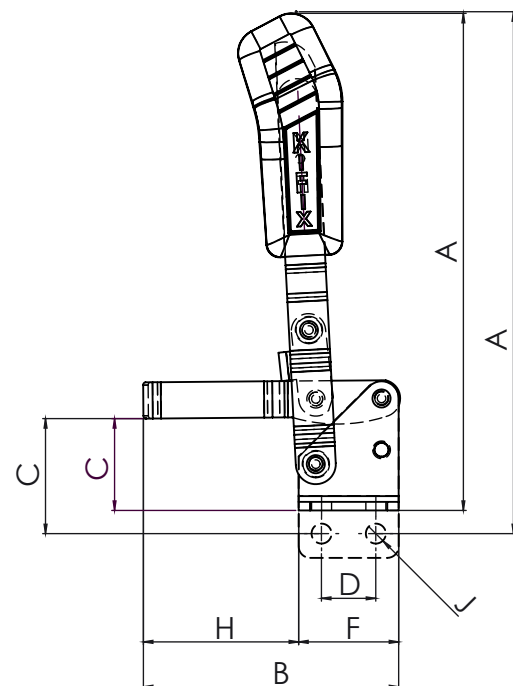
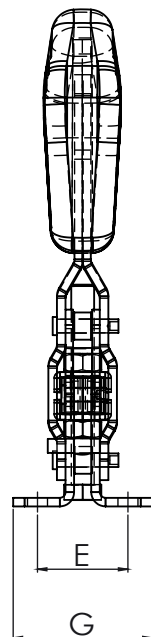
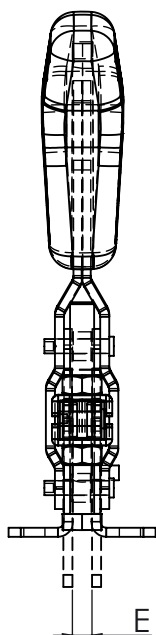
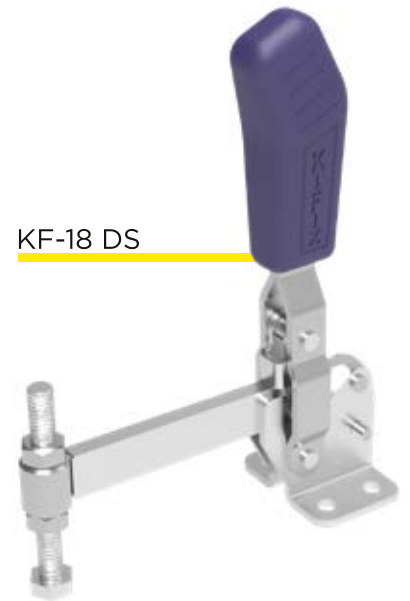
KF-017 DBL



KF-111 RBL



KF-18 DS



VERTICAL HOLD-DOWN TOGGLE CLAMP GRAPA RÁPIDA VERTICAL



KF-011 DB TR



KF-012 RB



KF-111DBL

BASES
D - Flanged Base
R - Straight Base

BAR
B - U-Bar
S - Solid Bar
L - Long U-Bar

TR - with
Toggle -
Lock Plus

PIES
D - Doblado
R - Recto

BRAZO
B - EN "U"
S - Solido
L - Largo

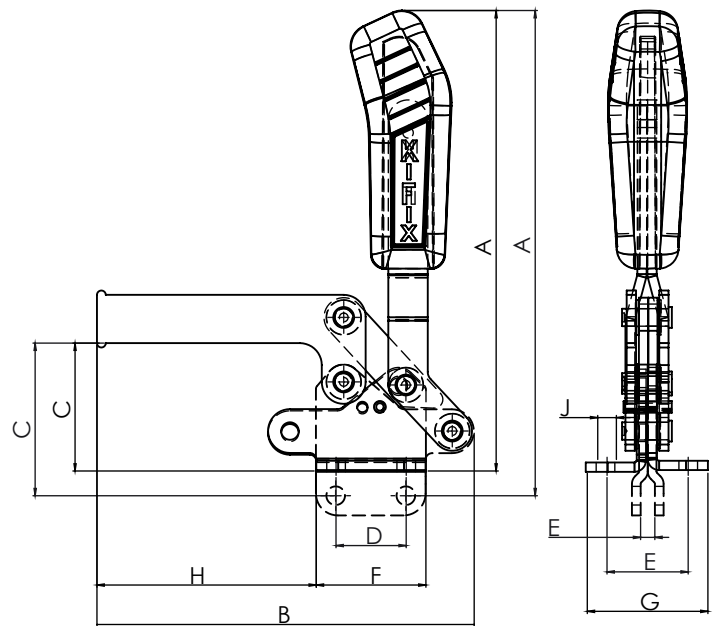
TR - Bloqueo

REFERENCE	RETENTION FORCE KGf (Lbf)	A (IN)	B (IN)	C (IN)	D (IN)	E (IN)	F (IN)	G (IN)	H (IN)	J (IN)	SPINDLE	OPENING ANGLE	WEIGHT KG (LB)
Referencia	Fuerza Retención Kgf (lbf)										Tornillo	Angulo de Apertura	Peso
KF-010 DB	32 (70.4)	86 (3.39)	51.3 (2.02)	16 (0.63)	16 (0.63)	23.9 (0.94)	25.4 (1.00)	33.3 (1.31)	25.9 (1.02)	4.3 (0.17)	M6	90	0.090 (0.190)
KF-010 RB	32 (70)	93 (3.66)	51.3 (2.02)	23 (0.91)	16 (0.63)	4 (0.16)	25.4 (1.00)	-	25.9 (1.02)	4.3 (0.17)	M6	90	0.090 (0.190)
KF-012 DB	90 (198)	128 (5.04)	70 (2.76)	23 (0.91)	12.7 (0.50)	27 (1.06)	25 (0.98)	39.6 (1.56)	45 (1.77)	5.6 (0.22)	M6	90	0.210 (0.462)
KF-012 DBL	70 (154)	128 (5.04)	85 (3.35)	23 (0.91)	12.7 (0.50)	27 (1.06)	25 (0.98)	39.6 (1.56)	60 (2.36)	5.6 (0.22)	M6	90	0.215 (0.473)
KF-012 RB	90 (198)	132 (5.20)	70 (2.76)	29 (1.14)	12.7 (0.50)	6 (0.24)	25 (0.98)	-	45 (1.77)	5.6 (0.22)	M6	90	0.210 (0.462)
KF-012 RBL	70 (154)	132 (5.20)	85 (3.35)	29 (1.14)	12.7 (0.50)	6 (0.24)	25 (0.98)	-	60 (2.36)	5.6 (0.22)	M6	90	0.215 (0.473)
KF-017 DB	170 (374)	175 (6.89)	90 (3.54)	32 (1.26)	19 (0.75)	32 (1.26)	35 (1.38)	49 (1.93)	55 (2.17)	7.0 (0.28)	M8	90	0.400 (0.880)
KF-017 RB TR	170 (374)	183 (7.20)	90 (3.54)	40 (1.57)	19 (0.75)	6.5 (0.26)	35 (1.38)	-	55 (2.17)	7.0 (0.28)	M8	90	0.400 (0.880)
KF-017 DB TR	170 (374)	175 (6.89)	90 (3.54)	32 (1.26)	19 (0.75)	32 (1.26)	35 (1.38)	49 (1.93)	55 (2.17)	7.0 (0.28)	M8	90	0.400 (0.880)
KF-017 DBL	150 (330)	175 (6.89)	120 (4.72)	32 (1.26)	19 (0.75)	32 (1.26)	35 (1.38)	49 (1.93)	85 (3.35)	7.0 (0.28)	M8	90	0.410 (0.902)
KF-017 DBL TR	150 (330)	175 (6.89)	120 (4.72)	32 (1.26)	19 (0.75)	32 (1.26)	35 (1.38)	49 (1.93)	85 (3.35)	7.0 (0.28)	M8	90	0.410 (0.902)
KF-017 DS	200 (440)	175 (6.89)	120 (4.72)	32 (1.26)	19 (0.75)	32 (1.26)	35 (1.38)	49 (1.93)	85 (3.35)	7.0 (0.28)	M8	90	0.410 (0.902)
KF-017 RB	170 (374)	183 (7.20)	90 (3.54)	40 (1.57)	19 (0.75)	6.5 (0.26)	35 (1.38)	-	55 (2.17)	7.0 (0.28)	M8	90	0.400 (0.880)
KF-017 RBL	150 (330)	183 (7.20)	120 (4.72)	40 (1.57)	19 (0.75)	6.5 (0.26)	35 (1.38)	-	85 (3.35)	7.0 (0.28)	M8	90	0.410 (0.902)
KF-017 RS	200 (440)	183 (7.20)	120 (4.72)	40 (1.57)	19 (0.75)	6.5 (0.26)	35 (1.38)	-	85 (3.35)	7.0 (0.28)	M8	90	0.410 (0.902)
KF-018 DB	250 (550)	178 (7.01)	120 (4.72)	32 (1.26)	20 (0.79)	33.5 (1.32)	37 (1.46)	50.5 (1.99)	83 (3.27)	7.0 (0.28)	M8	90	0.430 (0.946)
KF-018 DB TR	250 (550)	178 (7.01)	120 (4.72)	32 (1.26)	20 (0.79)	33.5 (1.32)	37 (1.46)	50.5 (1.99)	83 (3.27)	7.0 (0.28)	M8	90	0.430 (0.946)
KF-018 DS	250 (550)	178 (7.01)	120 (4.72)	32 (1.26)	20 (0.79)	33.5 (1.32)	37 (1.46)	50.5 (1.99)	83 (3.27)	7.0 (0.28)	M8	90	0.430 (0.946)
KF-018 RB	250 (550)	186 (7.32)	120 (4.72)	40 (1.57)	20 (0.79)	6.5 (0.26)	37 (1.46)	-	83 (3.27)	7.0 (0.28)	M8	90	0.430 (0.946)
KF-018 RS	250 (550)	186 (7.32)	120 (4.72)	40 (1.57)	20 (0.79)	6.5 (0.26)	37 (1.46)	-	83 (3.27)	7.0 (0.28)	M8	90	0.430 (0.946)
KF-016 DB	280 (616)	175 (6.89)	90 (3.54)	31.5 (1.24)	19.5 (0.77)	32.5 (1.28)	35 (1.38)	50 (1.97)	55 (2.17)	7.5 (0.30)	M8	90	0.420 (0.924)
KF-016 DBL	260 (572)	175 (6.89)	137.4 (5.41)	31.5 (1.24)	19.5 (0.77)	32.5 (1.28)	35 (1.38)	50 (1.97)	102.4 (4.03)	7.5 (0.30)	M8	90	0.440 (0.968)
KF-016 DS	310 (682)	175 (6.89)	137.4 (5.41)	31.5 (1.24)	19.5 (0.77)	32.5 (1.28)	35 (1.38)	50 (1.97)	102.4 (4.03)	7.5 (0.30)	M8	90	0.440 (0.968)
KF-016 RB	280 (616)	183 (7.20)	90 (3.54)	39 (1.54)	19.5 (0.77)	6.7 (0.26)	35 (1.38)	-	55 (2.17)	7.5 (0.30)	M8	90	0.420 (0.924)
KF-016 RBL	260 (572)	183 (7.20)	137.4 (5.41)	39 (1.54)	19.5 (0.77)	6.7 (0.26)	35 (1.38)	-	102.4 (4.03)	7.5 (0.30)	M8	90	0.440 (0.968)
KF-016 RS	310 (682)	183 (7.20)	137.4 (5.41)	39 (1.54)	19.5 (0.77)	6.7 (0.26)	35 (1.38)	-	102.4 (4.03)	7.5 (0.30)	M8	90	0.440 (0.968)
KF-011 DB	340 (749)	211 (8.31)	140 (5.51)	41 (1.61)	32 (1.26)	44 (1.73)	48 (1.89)	60 (2.36)	92 (3.62)	8.5 (0.33)	M10	90	0.820 (1.804)
KF-011 DB TR	340 (749)	211 (8.31)	140 (5.51)	41 (1.61)	32 (1.26)	44 (1.73)	48 (1.89)	60 (2.36)	92 (3.62)	8.5 (0.33)	M10	90	0.820 (1.804)
KF-011 DBL	315 (694)	211 (8.31)	166 (6.54)	41 (1.61)	32 (1.26)	44 (1.73)	48 (1.89)	60 (2.36)	118 (4.65)	8.5 (0.33)	M10	90	0.850 (1.870)
KF-011 DBL TR	360 (793)	211 (8.31)	166 (6.54)	41 (1.61)	32 (1.26)	44 (1.73)	48 (1.89)	60 (2.36)	118 (4.65)	8.5 (0.33)	M10	90	0.850 (1.870)
KF-011 DS	340 (749)	211 (8.31)	166 (6.54)	41 (1.61)	32 (1.26)	44 (1.73)	48 (1.89)	60 (2.36)	118 (4.65)	8.5 (0.33)	M10	90	0.830 (1.826)
KF-011 RB	340 (749)	223 (8.78)	140 (5.51)	53 (2.09)	32 (1.26)	8 (0.31)	48 (1.89)	-	92 (3.62)	8.5 (0.33)	M10	90	0.820 (1.804)
KF-011 RBL	315 (694)	223 (8.78)	166 (6.54)	53 (2.09)	32 (1.26)	8 (0.31)	48 (1.89)	-	118 (4.65)	8.5 (0.33)	M10	90	0.850 (1.870)
KF-011 RS	360 (793)	223 (8.78)	166 (6.54)	53 (2.09)	32 (1.26)	8 (0.31)	48 (1.89)	-	118 (4.65)	8.5 (0.33)	M10	90	0.830 (1.826)
KF-111 DB	680 (1496)	258 (10.16)	155 (6.10)	50 (1.97)	32 (1.26)	45 (1.77)	55 (2.17)	67 (2.64)	100 (3.94)	8.5 (0.33)	M10	90	1.400 (3.080)
KF-111 DB TR	680 (1496)	258 (10.16)	155 (6.10)	50 (1.97)	32 (1.26)	45 (1.77)	55 (2.17)	67 (2.64)	100 (3.94)	8.5 (0.33)	M10	90	1.400 (3.080)
KF-111 DBL	650 (1430)	258 (10.16)	200 (7.87)	50 (1.97)	32 (1.26)	45 (1.77)	55 (2.17)	67 (2.64)	145 (5.71)	8.5 (0.33)	M10	90	1.440 (3.168)
KF-111 DBL TR	650 (1430)	258 (10.16)	200 (7.87)	50 (1.97)	32 (1.26)	45 (1.77)	55 (2.17)	67 (2.64)	145 (5.71)	8.5 (0.33)	M10	90	1.440 (3.168)
KF-111 DS	700 (1540)	258 (10.16)	200 (7.87)	50 (1.97)	32 (1.26)	45 (1.77)	55 (2.17)	67 (2.64)	145 (5.71)	8.5 (0.33)	M10	90	1.420 (3.124)
KF-111 RB	680 (1496)	268 (10.55)	155 (6.10)	60 (2.36)	32 (1.26)	9.5 (0.37)	55 (2.17)	-	100 (3.94)	8.5 (0.33)	M10	90	1.400 (3.080)
KF-111 RBL	650 (1430)	268 (10.55)	200 (7.87)	60 (2.36)	32 (1.26)	9.5 (0.37)	55 (2.17)	-	145 (5.71)	8.5 (0.33)	M10	90	1.440 (3.168)
KF-111 RS	700 (1540)	268 (10.55)	200 (7.87)	60 (2.36)	32 (1.26)	9.5 (0.37)	55 (2.17)	-	145 (5.71)	8.5 (0.33)	M10	90	1.420 (3.124)

VERTICAL HOLD-DOWN TOGGLE CLAMP GRAPA RÁPIDA VERTICAL



KF-631 DI TR



KF-631 DIL



KF-631 RL

BASES

D - Dobrada
R - Reta

HASTES

B - Bifurcada
S - Sólida
L - Longa
I - Invertida

TR - Trava

BASES

D - Flanged base
R - Straight Base

BAR

S - Solid Bar
L - Long U-Bar

CABLE
T - Cable "T"

REFERENCE	RETENTION FORCE KGF (LBF)	A (IN)	B (IN)	C (IN)	D (IN)	E (IN)	F (IN)	G (IN)	H (IN)	J (IN)	SPINDLE	OPENING ANGLE	WEIGHT KG (LB)
Referencia	Fuerza Retención Kgf (lbf)										Tornillo	Angulo de Apertura	Peso
KF-631 D	400 (880)	189 (7,44)	129 (5,08)	28 (1,10)	32 (1,26)	37 (1,46)	50 (1,97)	55 (2,17)	57 (2,24)	8,5 (0,33)	M10	85	0,92
KF-631 D TR	400 (880)	204 (8,03)	129 (5,08)	28 (1,10)	32 (1,26)	37 (1,46)	50 (1,97)	55 (2,17)	57 (2,24)	8,5 (0,33)	M10	85	1,05
KF-631 DI	400 (880)	189 (7,44)	129 (5,08)	56 (2,20)	32 (1,26)	37 (1,46)	50 (1,97)	55 (2,17)	57 (2,24)	8,5 (0,33)	M10	85	0,92
KF-631 DI TR	400 (880)	204 (8,03)	129 (5,08)	56 (2,20)	32 (1,26)	37 (1,46)	50 (1,97)	55 (2,17)	57 (2,24)	8,5 (0,33)	M10	85	1,05
KF-631 R	400 (880)	201 (7,91)	129 (5,08)	40 (1,57)	32 (1,26)	6,5 (0,26)	50 (1,97)	-	57 (2,24)	8,5 (0,33)	M10	85	0,92
KF-631 R TR	400 (880)	216 (8,50)	129 (5,08)	40 (1,57)	32 (1,26)	6,5 (0,26)	50 (1,97)	-	57 (2,24)	8,5 (0,33)	M10	85	1,05
KF-631 RI	400 (880)	201 (7,91)	129 (5,08)	68 (2,68)	32 (1,26)	6,5 (0,26)	50 (1,97)	-	57 (2,24)	8,5 (0,33)	M10	85	0,92
KF-631 RI TR	400 (880)	216 (8,50)	129 (5,08)	68 (2,68)	32 (1,26)	6,5 (0,26)	50 (1,97)	-	57 (2,24)	8,5 (0,33)	M10	85	1,05
KF-631 DL	300 (660)	189 (7,44)	172 (6,77)	28 (1,10)	32 (1,26)	37 (1,46)	50 (1,97)	55 (2,17)	100 (3,94)	8,5 (0,33)	M10	85	0,98
KF-631 DL TR	300 (660)	204 (8,03)	172 (6,77)	28 (1,10)	32 (1,26)	37 (1,46)	50 (1,97)	55 (2,17)	100 (3,94)	8,5 (0,33)	M10	85	1,11
KF-631 DIL	300 (660)	189 (7,44)	172 (6,77)	56 (2,20)	32 (1,26)	37 (1,46)	50 (1,97)	55 (2,17)	100 (3,94)	8,5 (0,33)	M10	85	0,98
KF-631 DIL TR	300 (660)	204 (8,03)	172 (6,77)	56 (2,20)	32 (1,26)	37 (1,46)	50 (1,97)	55 (2,17)	100 (3,94)	8,5 (0,33)	M10	85	1,11
KF-631 RL	300 (660)	201 (7,91)	172 (6,77)	40 (1,57)	32 (1,26)	6,5 (0,26)	50 (1,97)	-	100 (3,94)	8,5 (0,33)	M10	85	0,98
KF-631 RL TR	300 (660)	216 (8,50)	172 (6,77)	40 (1,57)	32 (1,26)	6,5 (0,26)	50 (1,97)	-	100 (3,94)	8,5 (0,33)	M10	85	1,11
KF-631 RIL	300 (660)	201 (7,91)	172 (6,77)	68 (2,68)	32 (1,26)	6,5 (0,26)	50 (1,97)	-	100 (3,94)	8,5 (0,33)	M10	85	0,98
KF-631 RIL TR	300 (660)	216 (8,50)	172 (6,77)	68 (2,68)	32 (1,26)	6,5 (0,26)	50 (1,97)	-	100 (3,94)	8,5 (0,33)	M10	85	1,11

VERTICAL HOLD-DOWN TOGGLE CLAMP GRAPA RÁPIDA VERTICAL



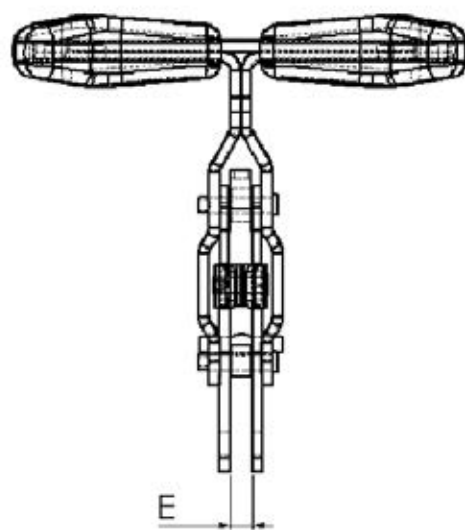
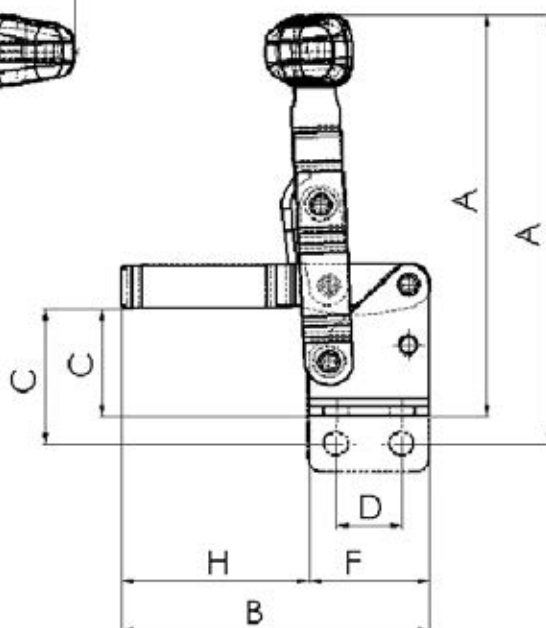
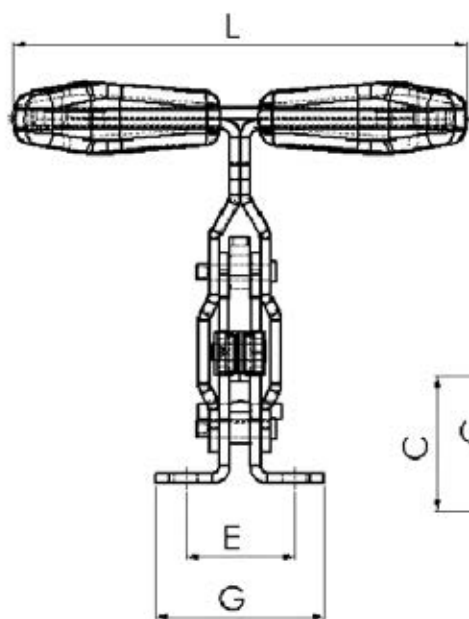
KF-017 DT



KF-017 DTS



KF-017 RTL



BASES
D - Flanged base
R - Straight Base

BAR
S - Solid Bar
L - Long U-Bar

CABLE
T- Cable "T"

PIES
D - Doblado
R - Recto

BRAZO
S - Solido
L - Largo

CABLE
T- Cable "T"

REFERENCE	RETENTION FORCE KGf (LBF)	A (IN)	B (IN)	C (IN)	D (IN)	E (IN)	F (IN)	G (IN)	H (IN)	J (IN)	L (IN)	SPINDLE	OPENING ANGLE	WEIGHT KG (LB)
Referencia	Fuerza Retención Kgf (lbf)											Tornillo	Angulo de Apertura	Peso
KF-017 DT	170 (374)	120 (4,72)	90 (3,54)	32 (1,26)	19 (0,75)	32 (1,26)	35 (1,38)	49 (1,93)	55 (2,17)	7,0 (0,28)	132 (5,20)	M8	100	0,415 (0,913)
KF-017 DTL	150 (330)	120 (4,72)	120 (4,72)	32 (1,26)	19 (0,75)	32 (1,26)	35 (1,38)	49 (1,93)	85 (3,35)	7,0 (0,28)	132 (5,20)	M8	100	0,415 (0,913)
KF-017 DTS	200 (440)	120 (4,72)	120 (4,72)	32 (1,26)	19 (0,75)	32 (1,26)	35 (1,38)	49 (1,93)	85 (3,35)	7,0 (0,28)	132 (5,20)	M8	100	0,415 (0,913)
KF-017 RT	170 (374)	128 (5,04)	90 (3,54)	40 (1,57)	19 (0,75)	6,5 (0,26)	35 (1,38)	-	55 (2,17)	7,0 (0,28)	132 (5,20)	M8	100	0,415 (0,913)
KF-017 RTL	150 (330)	128 (5,04)	120 (4,72)	40 (1,57)	19 (0,75)	6,5 (0,26)	35 (1,38)	-	85 (3,35)	7,0 (0,28)	132 (5,20)	M8	100	0,415 (0,913)
KF-017 RTS	200 (440)	128 (5,04)	120 (4,72)	40 (1,57)	19 (0,75)	6,5 (0,26)	35 (1,38)	-	85 (3,35)	7,0 (0,28)	132 (5,20)	M8	100	0,415 (0,913)

VERTICAL HOLD-DOWN TOGGLE CLAMP GRAPA RÁPIDA VERTICAL



KF-010 F



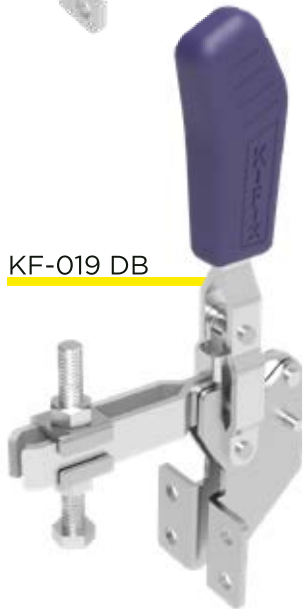
KF-311 RB



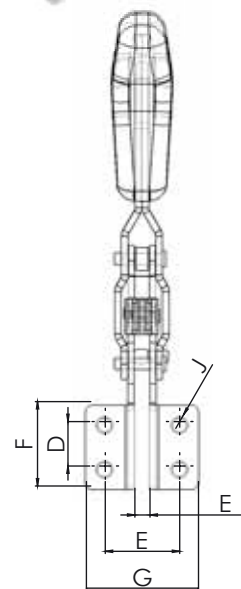
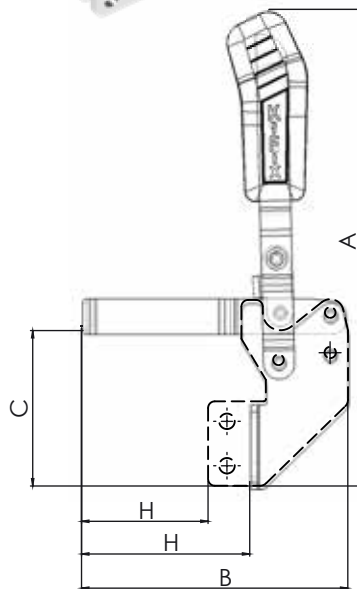
KF-211 DS



KF-411 RS



KF-019 DB



BASES
D - Flanged Base
R - Straight Base

HASTES
B - U - Bar
S - Solid Bar
L - Long U-Bar

PIES
D - Doblado
R - Recto

BRAZO
B - EN "U"
S - Solido
L - Largo

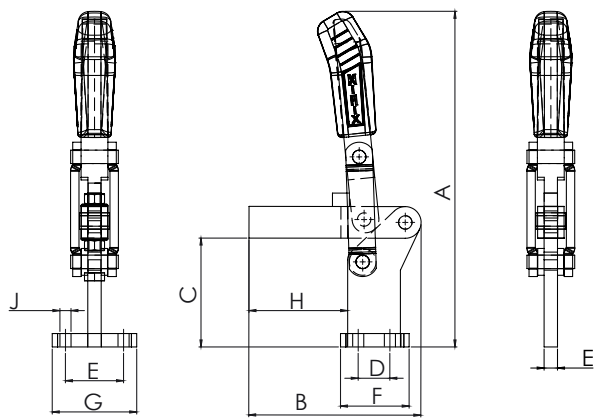
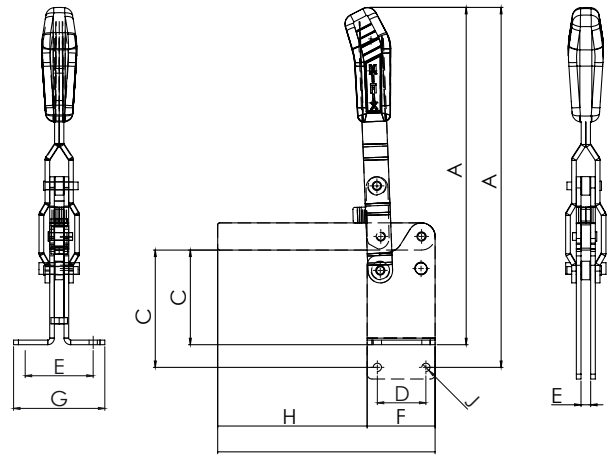
REFERENCE	RETENTION FORCE KGf (LBF)	A	B	C	D	E	F	G	H	J	SPINDLE	OPENING ANGLE	WEIGHT KG (LB)
Referencia	Fuerza Retención Kgf (lbf)										Tornillo	Angulo de Apertura	Peso
KF-010 F	32 (70)	112 (4.41)	51 (2.01)	42 (1.65)	16 (0.63)	23,7 (0.93)	25 (0.98)	33 (1.30)	24 (0.94)	4,3 (0.17)	M6	100	0,100 (0.220)
KF-012 F	90 (198)	149 (5.87)	70 (2.76)	47 (1.85)	12,7 (0.50)	27 (1.06)	25 (0.98)	40 (1.57)	41 (1.61)	5,5 (0.22)	M6	100	0,230 (0.506)
KF-019 DB	250 (550)	215 (8.46)	120 (4.72)	70 (2.76)	20 (0.79)	33,5 (1.32)	38 (1.50)	50,5 (1.99)	76 (2.99)	7,0 (0.28)	M8	100	0,500 (1.100)
KF-019 DS	250 (550)	215 (8.46)	120 (4.72)	70 (2.76)	20 (0.79)	33,5 (1.32)	38 (1.50)	50,5 (1.99)	76 (2.99)	7,0 (0.28)	M8	100	0,500 (1.100)
KF-019 RB	250 (550)	215 (8.46)	120 (4.72)	70 (2.76)	20 (0.79)	6,5 (0.26)	38 (1.50)	-	57 (2.24)	7,0 (0.28)	M8	100	0,500 (1.100)
KF-019 RS	250 (550)	215 (8.46)	120 (4.72)	70 (2.76)	20 (0.79)	6,5 (0.26)	38 (1.50)	-	57 (2.24)	7,0 (0.28)	M8	100	0,500 (1.100)
KF-211 DB	150 (330)	207 (8.15)	120 (4.72)	65 (2.56)	19 (0.75)	32 (1.26)	35 (1.38)	46,5 (1.83)	79 (3.11)	7,0 (0.28)	M8	100	0,480 (1.056)
KF-211 DS	200 (440)	207 (8.15)	120 (4.72)	65 (2.56)	19 (0.75)	32 (1.26)	35 (1.38)	46,5 (1.83)	79 (3.11)	7,0 (0.28)	M8	100	0,480 (1.056)
KF-211 RB	150 (330)	207 (8.15)	120 (4.72)	65 (2.56)	19 (0.75)	6,5 (0.26)	35 (1.38)	-	69 (2.72)	7,0 (0.28)	M8	100	0,480 (1.056)
KF-211 RS	200 (440)	207 (8.15)	120 (4.72)	65 (2.56)	19 (0.75)	6,5 (0.26)	35 (1.38)	-	69 (2.72)	7,0 (0.28)	M8	100	0,480 (1.056)
KF-311 DB	250 (550)	260 (10.24)	166 (6.54)	90 (3.54)	32 (1.26)	44 (1.73)	49 (1.93)	60 (2.36)	106 (4.17)	8,5 (0.33)	M10	100	0,960 (2.112)
KF-311 DS	300 (660)	260 (10.24)	166 (6.54)	90 (3.54)	32 (1.26)	44 (1.73)	49 (1.93)	60 (2.36)	106 (4.17)	8,5 (0.33)	M10	100	0,930 (2.046)
KF-311 RB	250 (550)	260 (10.24)	166 (6.54)	90 (3.54)	32 (1.26)	8 (0.31)	49 (1.93)	-	97 (3.82)	8,5 (0.33)	M10	100	0,960 (2.112)
KF-311 RB	250 (550)	260 (10.24)	166 (6.54)	90 (3.54)	32 (1.26)	8 (0.31)	49 (1.93)	-	97 (3.82)	8,5 (0.33)	M10	100	0,960 (2.112)
KF-411 DB	650 (1430)	321 (12.64)	200 (7.87)	113 (4.45)	32 (1.26)	45 (1.77)	55 (2.17)	67 (2.64)	134 (5.28)	8,5 (0.33)	M10	100	1,750 (3.850)
KF-411 DS	700 (1540)	321 (12.64)	200 (7.87)	113 (4.45)	32 (1.26)	45 (1.77)	55 (2.17)	67 (2.64)	134 (5.28)	8,5 (0.33)	M10	100	1,700 (3.740)
KF-411 RB	650 (1430)	321 (12.64)	200 (7.87)	113 (4.45)	32 (1.26)	10 (0.39)	55 (2.17)	-	126 (4.96)	8,5 (0.33)	M10	100	1,750 (3.850)
KF-411 RS	700 (1540)	321 (12.64)	200 (7.87)	113 (4.45)	32 (1.26)	10 (0.39)	55 (2.17)	-	126 (4.96)	8,5 (0.33)	M10	100	1,700 (3.740)

VERTICAL HOLD-DOWN TOGGLE CLAMP GRAPA RÁPIDA VERTICAL

KF-615 B



KF-641 DS



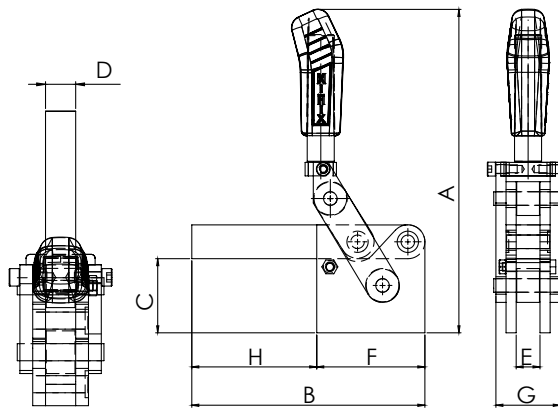
KF-066 STR



KF-066 TS



KF-875



BASES
D - Flanged Base
R - Straight Base

BAR
B - U-Bar
S - Solid Bar
L - Long U-Bar

TR -
with
Toggle-
Lock Plus

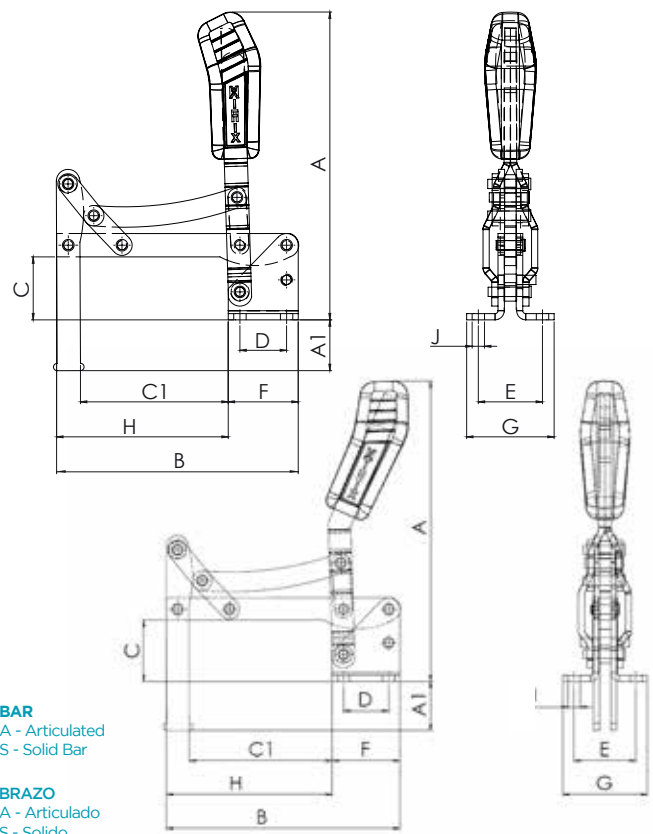
PIES
D - Doblado
R - Reta
T - Pies T

BRAZO
B - EM "U"
S - Solido
L - Largo

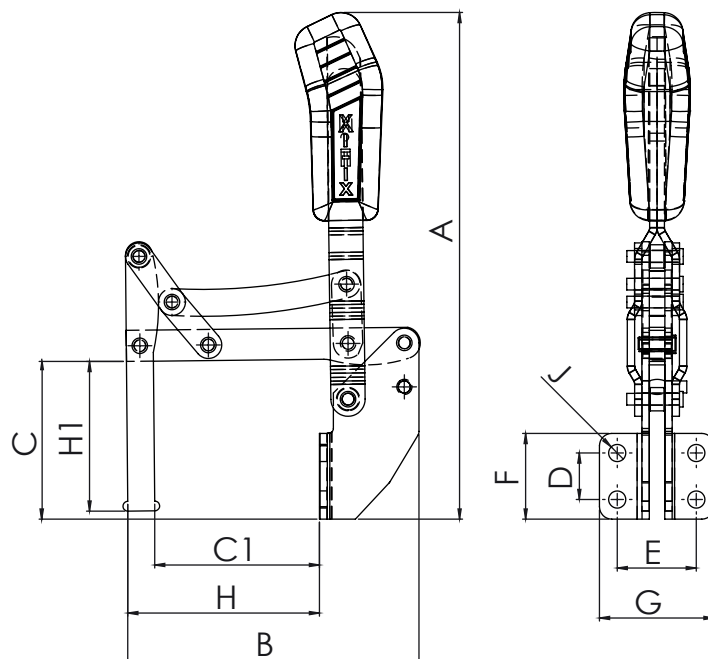
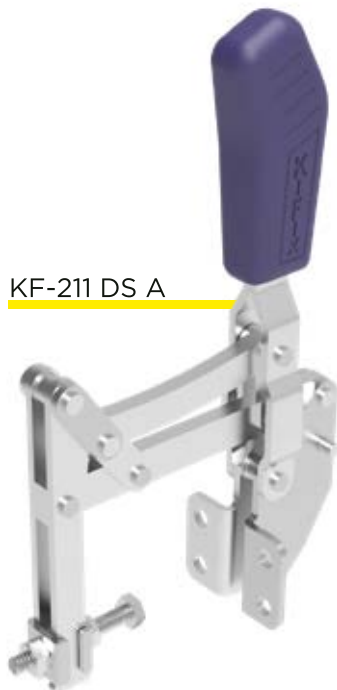
TR -
Bloqueo

REFERENCE	RETENTION FORCE KGf (LBF)	A (IN)	B (IN)	C (IN)	D (IN)	E (IN)	F (IN)	G (IN)	H (IN)	J (IN)	SPINDLE	OPENING ANGLE	WEIGHT KG (LB)
Referencia	Fuerza Retención Kg (Lbf)										Tornillo	Angulo de Apertura	Peso
KF-615 B	340 (748)	215 (8,46)	108 (4,25)	42 (1,65)	25,4 (1,00)	38,1 (1,50)	50,8 (2,00)	50,8 (2,00)	57 (2,24)	7,0 (0,28)	M8	125	0,920 (2,024)
KF-615 BL	340 (748)	215 (8,46)	191 (7,52)	42 (1,65)	25,4 (1,00)	38,1 (1,50)	50,8 (2,00)	50,8 (2,00)	140 (5,51)	7,0 (0,28)	M8	125	0,920 (2,024)
KF-616 D	950 (2090)	249 (9,80)	155 (6,10)	50 (1,97)	32 (1,26)	45 (1,77)	53,5 (2,11)	67 (2,64)	101,5 (4,00)	7,0 (0,28)	M10	125	1,350 (2,970)
KF-616 R	950 (2090)	257 (10,12)	155 (6,10)	58 (2,28)	32 (1,26)	9,5 (0,37)	53,5 (2,11)	-	101,5 (4,00)	7,0 (0,28)	M10	125	1,350 (2,970)
KF-641 DB	800 (1760)	347 (13,66)	224 (8,82)	98 (3,86)	50 (1,97)	70 (2,76)	70 (2,76)	94 (3,70)	154 (6,06)	8,5 (0,33)	M10	85	2,250 (4,950)
KF-641 RB	800 (1760)	371 (14,61)	224 (8,82)	121 (4,76)	50 (1,97)	10 (0,39)	70 (2,76)	-	154 (6,06)	8,5 (0,33)	M10	85	2,250 (4,950)
KF-641 DS	800 (1760)	347 (13,66)	224 (8,82)	98 (3,86)	50 (1,97)	70 (2,76)	70 (2,76)	94 (3,70)	154 (6,06)	8,5 (0,33)	M10	85	2,250 (4,950)
KF-641 RS	800 (1760)	371 (14,61)	224 (8,82)	121 (4,76)	50 (1,97)	10 (0,39)	70 (2,76)	-	154 (6,06)	8,5 (0,33)	M10	85	2,250 (4,950)
KF-066 S	1400 (3080)	305 (12,01)	163 (6,42)	90 (3,54)	-	12,7 (0,50)	50 (1,97)	-	93 (3,66)	-	M12	150	3,300 (7,260)
KF-066 STR	1400 (3080)	305 (12,01)	163 (6,42)	90 (3,54)	-	12,7 (0,50)	50 (1,97)	-	93 (3,66)	-	M12	150	3,800 (8,360)
KF-066 TS	1400 (3080)	318 (12,52)	163 (6,42)	103 (4,06)	30 (1,18)	55 (2,17)	65 (2,56)	80 (3,15)	93 (3,66)	10,5 (0,41)	M12	150	3,800 (8,360)
KF-066 TSTR	1400 (3080)	318 (12,52)	163 (6,42)	103 (4,06)	30 (1,18)	55 (2,17)	65 (2,56)	80 (3,15)	93 (3,66)	10,5 (0,41)	M12	150	4,300 (9,460)
KF-845	1150 (2530)	246 (9,69)	190 (7,48)	56,2 (2,21)	19 (0,75)	19 (0,75)	82 (3,23)	50,9 (2,00)	108 (4,25)	-	M12	120	3,350 (7,370)
KF-875	1800 (3960)	304 (11,97)	219 (8,62)	69,7 (2,74)	22,4 (0,88)	22,4 (0,88)	101,6 (4,00)	60,5 (2,38)	117,4 (4,62)	-	M12	90	5,600 (12,320)

VERTICAL HOLD-DOWN TOGGLE CLAMP GRAPA RÁPIDA VERTICAL

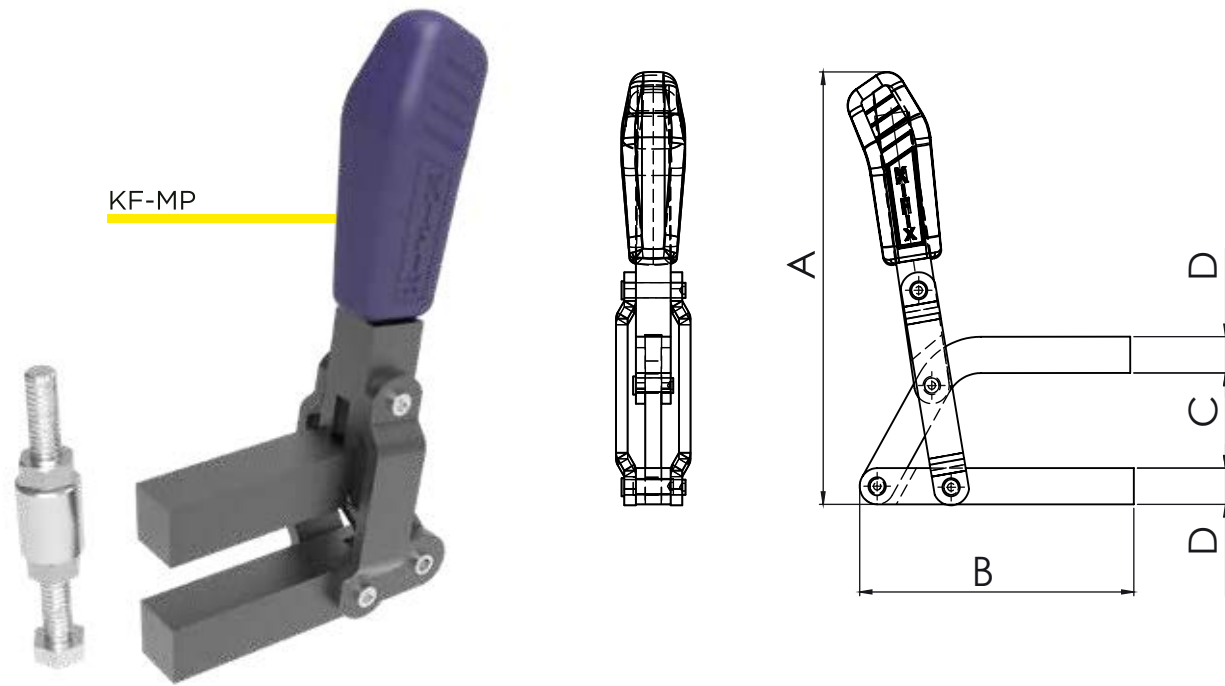


REFERENCE Referencia	RETENTION FORCE KGf (LBF) Fuerza Retención Kgf (lbf)	A (IN)	A1 (IN)	B (IN)	C (IN)	C1 (IN)	D (IN)	E (IN)	F (IN)	G (IN)	H (IN)	J (IN)	SPINDLE Tornillo	OPENING ANGLE Angulo de Apertura	WEIGHT KG (LB) Peso
KF-017 DS A	160 (352)	175 (6,89)	29 (1,14)	120 (4,72)	32 (1,26)	73 (2,87)	19 (0,75)	32 (1,26)	35 (1,38)	49 (1,93)	85 (3,35)	7,0 (0,28)	M6	90	0,530 (1,166)
KF-017 DS A	160 (352)	175 (6,89)	29 (1,14)	120 (4,72)	32 (1,26)	73 (2,87)	19 (0,75)	32 (1,26)	35 (1,38)	49 (1,93)	85 (3,35)	7,0 (0,28)	M8	90	0,530 (1,166)
KF-011 DS A JD	240 (528)	211 (8,31)	35 (1,38)	166 (6,54)	41 (1,61)	101 (3,98)	32 (1,26)	44 (1,73)	48 (1,89)	60 (2,36)	118 (4,65)	8,5 (0,33)	M8	90	1,150 (2,530)
KF-111 DS A	560 (1232)	258 (10,16)	43 (1,69)	200 (7,87)	50 (1,97)	125 (4,92)	32 (1,26)	45 (1,77)	55 (2,17)	67 (2,64)	145 (5,71)	8,5 (0,33)	M10	90	2,050 (4,510)

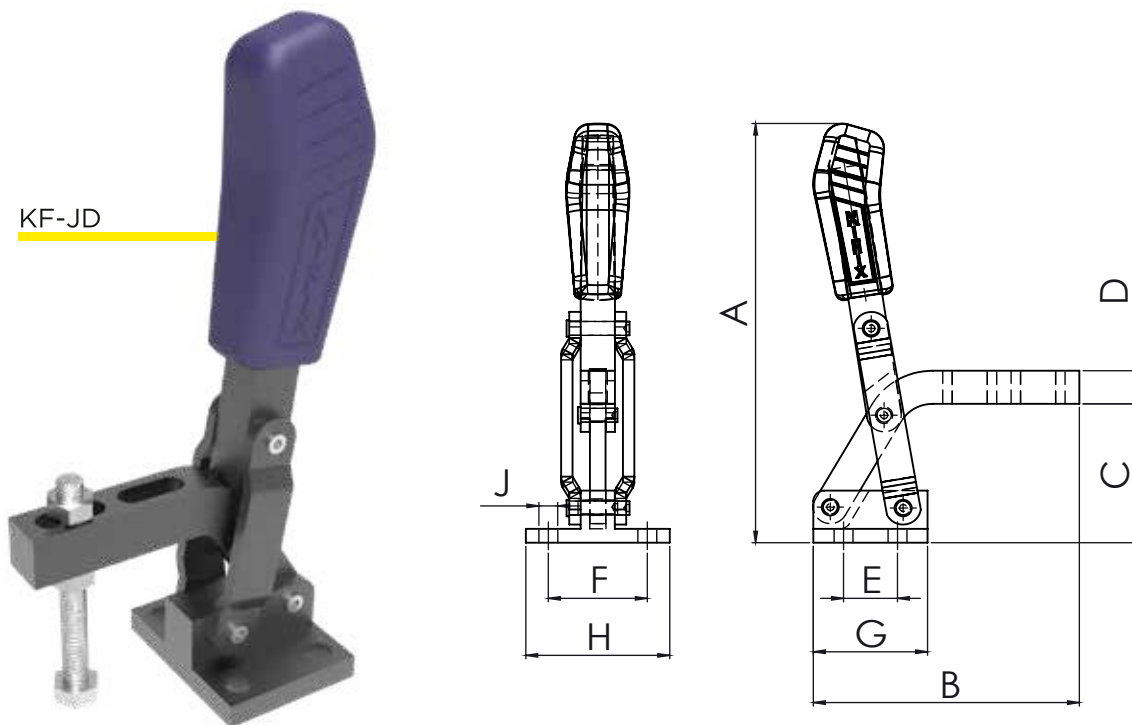


REFERENCE Referencia	RETENTION FORCE KGf (LBF) Fuerza Retención Kgf (lbf)	A (IN)	B (IN)	C (IN)	C1 (IN)	D (IN)	E (IN)	F (IN)	G (IN)	H (IN)	H1 (IN)	J (IN)	SPINDLE Tornillo	OPENING ANGLE Angulo de Apertura	WEIGHT KG (LB) Peso
KF-211 DS A	160 (352)	207 (8,15)	120 (4,72)	65 (2,56)	67,5 (2,66)	19 (0,75)	32 (1,26)	35 (1,38)	46,5 (1,83)	79 (3,11)	61 (2,40)	7,0 (0,28)	M6	100	0,560 (1,232)
KF-311 DS A	240 (528)	260 (10,24)	166 (6,54)	90 (3,54)	90 (3,54)	32 (1,26)	44 (1,73)	49 (1,93)	60 (2,36)	106 (4,17)	78 (3,07)	8,5 (0,33)	M8	100	1,240 (2,728)
KF-411 DS A	560 (1232)	321 (12,64)	200 (7,87)	113 (4,45)	114 (4,49)	32 (1,26)	45 (1,77)	55 (2,17)	67 (2,64)	134 (5,28)	92 (3,62)	8,5 (0,33)	M10	100	2,250 (4,950)

VERTICAL HOLD-DOWN TOGGLE CLAMP GRAPA RÁPIDA VERTICAL

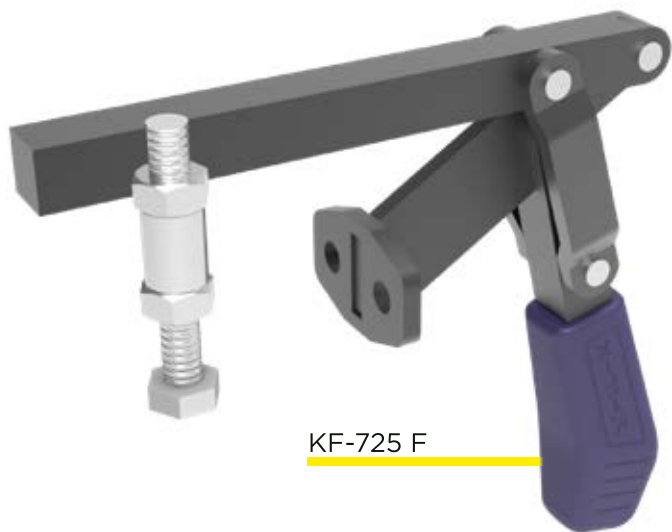


REFERENCE	RETENTION FORCE KGF (LBF)	A (IN)	B (IN)	C (IN)	D (IN)	SPINDLE	OPENING ANGLE	WEIGHT KG (LB)
Referencia	Fuerza Retención Kgf (lbf)					Tornillo	Angulo de Apertura	Peso
KF-01 MP	160 (352)	125 (4,92)	70 (2,76)	15 (0,59)	12,7 (0,50)	M6	120	0,320 (0,704)
KF-02 MP	300 (660)	171 (6,73)	92 (3,62)	20 (0,79)	14,3 (0,56)	M8	120	0,580 (1,276)
KF-03 MP	450 (990)	191 (7,52)	101 (3,98)	30 (1,18)	15,8 (0,62)	M8	120	1,350 (2,970)
KF-05 MP	500 (1100)	227 (8,94)	150 (5,91)	50 (1,97)	19,1 (0,75)	M10	120	2,040 (4,488)
KF-06 MP	500 (1100)	247 (9,72)	161 (6,34)	60 (2,36)	19,1 (0,75)	M10	120	2,135 (4,697)
KF-09 MP	1800 (3960)	324 (12,76)	200 (7,87)	90 (3,54)	25,4 (1,00)	M12	120	4,250 (9,350)

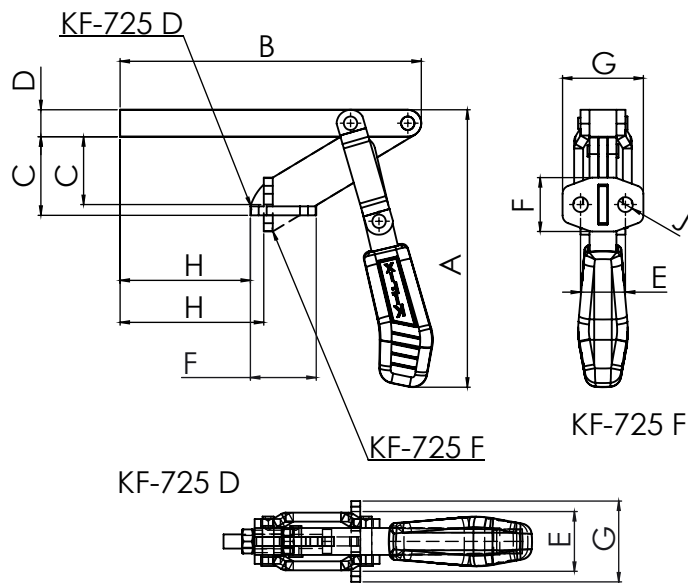


REFERENCE	RETENTION FORCE KGF (LBF)	A (IN)	B (IN)	C (IN)	D (IN)	E (IN)	F (IN)	G (IN)	H (IN)	J (IN)	SPINDLE	OPENING ANGLE	WEIGHT KG (LB)
Referencia	Fuerza Retención Kgf (lbf)										Tornillo	Angulo de Apertura	Peso
KF-03 JD	450 (990)	206 (8,11)	101 (3,98)	56 (2,20)	15,8 (0,62)	32 (1,26)	44 (1,73)	48 (1,89)	60 (2,36)	8,5 (0,33)	M8	120	1,360 (2,992)
KF-05 JD	500 (1100)	241 (9,49)	148 (5,83)	80 (3,15)	19,1 (0,75)	30 (1,18)	55 (2,17)	63,5 (2,50)	80 (3,15)	10,5 (0,41)	M10	120	2,100 (4,620)

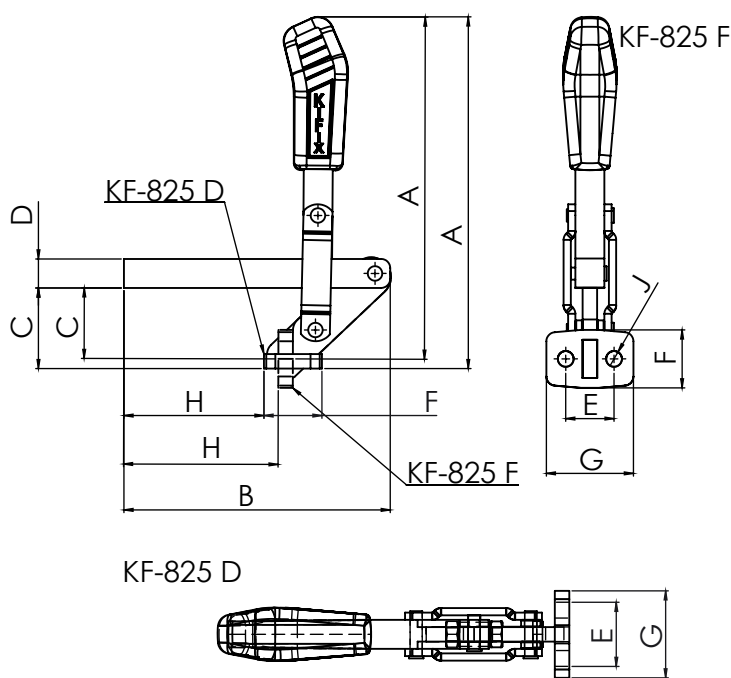
VERTICAL HOLD-DOWN TOGGLE CLAMP GRAPA RÁPIDA VERTICAL



KF-725 F



KF-825 D



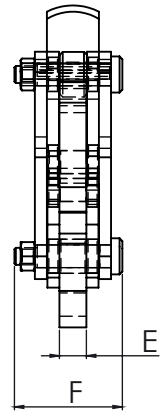
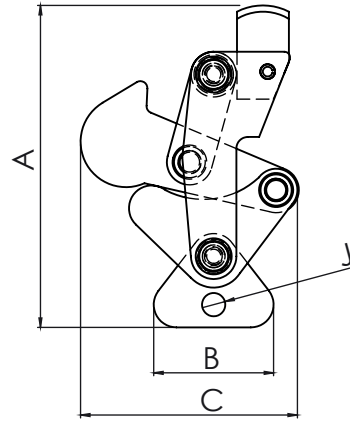
BASES
D - Flanged Base
F - Front

PIES
D - Doblado
F - Frontal

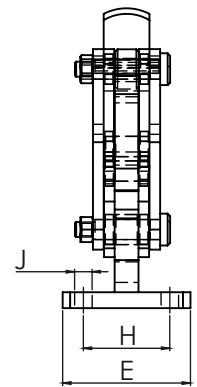
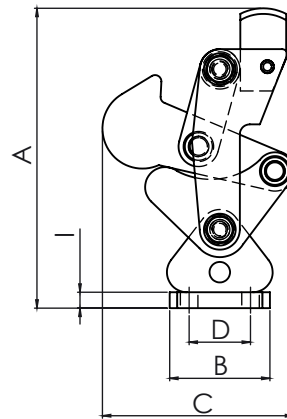
REFERENCE	RETENTION FORCE KGf (LBF)	A (IN)	B (IN)	C (IN)	D (IN)	E (IN)	F (IN)	G (IN)	H (IN)	J (IN)	SPINDLE	OPENING ANGLE	WEIGHT KG (LB)
Referencia	Fuerza Retención Kgf (lbf)										Tornillo	Angulo de Apertura	Peso
KF-725 D	450 (990)	196 (7,72)	213 (8,39)	55,6 (2,19)	19 (0,75)	32 (1,26)	38,1 (1,50)	57,2 (2,25)	92,2 (3,63)	10,5 (0,41)	M10	195	2,030 (4,466)
KF-725 F	450 (990)	196 (7,72)	213 (8,39)	48 (1,89)	19 (0,75)	32 (1,26)	38,1 (1,50)	57,2 (2,25)	101,6 (4,00)	10,5 (0,41)	M10	195	2,030 (4,466)
KF-825 D	450 (990)	231 (9,09)	175 (6,89)	53 (2,09)	19 (0,75)	32 (1,26)	38,1 (1,50)	57,2 (2,25)	92,2 (3,63)	10,5 (0,41)	M10	195	1,850 (4,070)
KF-825 F	450 (990)	225 (8,86)	175 (6,89)	46,7 (1,84)	19 (0,75)	32 (1,26)	38,1 (1,50)	57,2 (2,25)	101,6 (4,00)	10,5 (0,41)	M10	195	1,850 (4,070)

VERTICAL HOLD-DOWN TOGGLE CLAMP GRAPA RÁPIDA VERTICAL

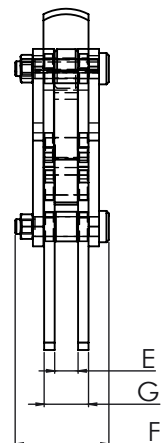
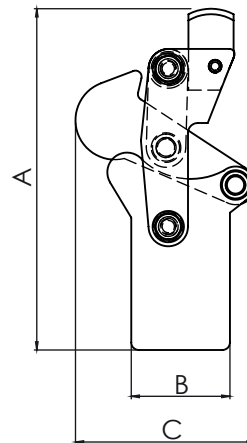
KFU A
Triangular Base
Base Triangular



KFU D
T Base
Base T



KFU R
Double Straight Base
Base Recta Doble



REFERENCE	RETENTION FORCE KGF (LBF)	A (IN)	B (IN)	C (IN)	D (IN)	E (IN)	F (IN)	G (IN)	H (IN)	I (IN)	J (IN)	SPINDLE	OPENING ANGLE	WEIGHT KG (LB)
Referencia	Fuerza Retención Kgf (lbf)											Tornillo	Angulo de Apertura	Peso
KFU-03 A	680 (1496)	105 (4,13)	42 (1,65)	72 (2,83)	-	9,5 (0,37)	42 (1,65)	-	-	-	8,5 (0,33)	M6	200	0,670 (1,474)
KFU-03 D	680 (1496)	112 (4,41)	40 (1,57)	72 (2,83)	4,5 (0,96)	51 (2,01)	42 (1,65)	-	34,5 (1,36)	6,35 (0,25)	7	M6	200	0,76
KFU-03 R	680 (1496)	130 (5,12)	40 (1,57)	68 (2,68)	-	9,5 (0,37)	42 (1,65)	18 (0,71)	-	-	-	M6	200	0,730 (1,606)
KFU-05 A	1000 (2200)	145 (5,71)	60 (2,36)	98 (3,86)	-	12,7 (0,50)	47 (1,85)	-	-	-	10,5 (0,41)	M10	200	1,170 (2,574)
KFU-05 D	1000 (2200)	153 (6,02)	55 (2,17)	98 (3,86)	31,5 (1,24)	64 (2,52)	47 (1,85)	-	45 (1,77)	8 (0,31)	8,5 (0,33)	M10	200	1,380 (3,036)
KFU-05 R	1000 (2200)	170 (6,69)	50 (1,97)	92 (3,62)	-	12,7 (0,50)	47 (1,85)	22 (0,87)	-	-	-	M10	200	1,240 (2,728)
KFU-06 A	2200 (4840)	176 (6,93)	70 (2,76)	118 (4,65)	-	15,9 (0,63)	66 (2,60)	-	-	-	12,5 (0,49)	M10	200	2,720 (5,984)
KFU-06 D	2200 (4840)	186 (7,32)	70 (2,76)	118 (4,65)	40 (1,57)	80 (3,15)	66 (2,60)	-	50 (1,97)	9,5 (0,37)	10,5 (0,41)	M10	200	3,110 (6,842)
KFU-06 R	2200 (4840)	211 (8,31)	65 (2,56)	114 (4,49)	-	15,9 (0,63)	66 (2,60)	29 (1,14)	-	-	-	M10	200	2,900 (6,380)
KFU-08 A	2200 (4840)	247 (9,72)	84 (3,31)	177 (6,97)	-	19 (0,75)	72,5 (2,85)	-	-	-	13,0 (0,51)	M12	200	6,440 (14,168)
KFU-08 D	3500 (7700)	260 (10,24)	100 (3,94)	177 (6,97)	70 (2,76)	150 (5,91)	72,5 (2,85)	-	120 (4,72)	12,7 (0,50)	10,5 (0,41)	M12	200	7,830 (17,226)
KFU-08 R	3500 (7700)	273 (10,75)	80,6 (3,17)	177 (6,97)	-	19 (0,75)	72,5 (2,85)	35 (1,38)	-	-	-	M12	200	6,270 (13,794)

HORIZONTAL HOLD-DOWN TOGGLE CLAMP GRAPA RÁPIDA HORIZONTAL

KF-105 D



KF-106 D



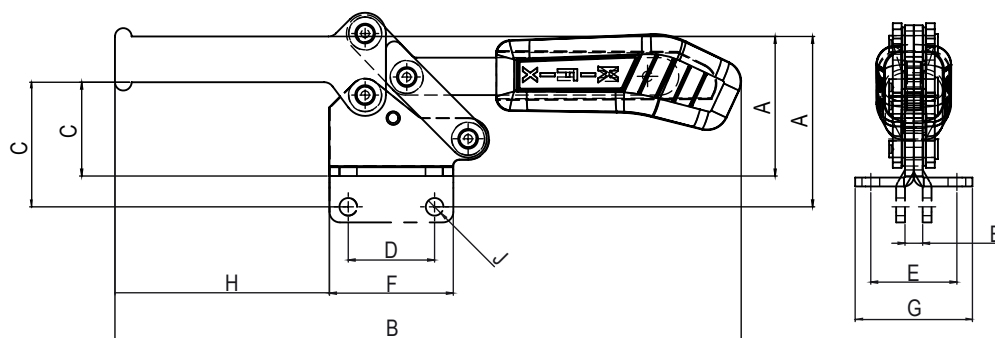
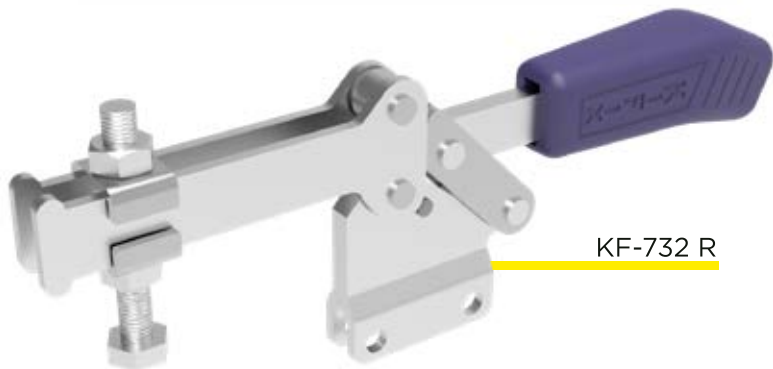
KF-105 DU



KF-107 D



KF-732 R

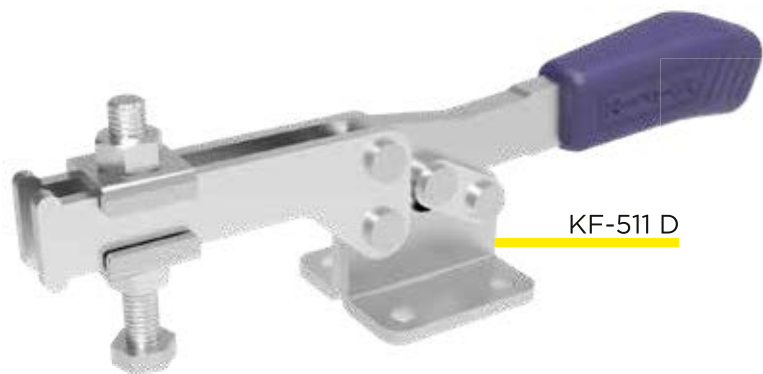


BASES
 D - Flanged Base
 R - Straight Base
 DU - Flanged Only Base

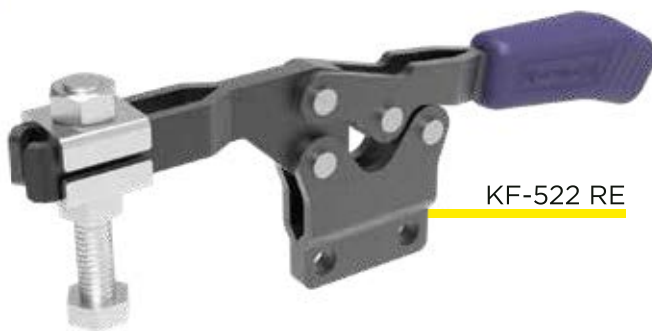
PIES
 D - Doblado
 R - Recto
 DU - Doblado solo

REFERENCE	RETENTION FORCE KGF (LBF)	A (IN)	B (IN)	C (IN)	D (IN)	E (IN)	F (IN)	G (IN)	H (IN)	J (IN)	SPINDLE	OPENING ANGLE	WEIGHT KG (LB)
Referencia	Fuerza Retención Kgf (lbf)										Tornillo	Angulo de Apertura	Peso
KF-105 D	30 (66)	18 (0.71)	64 (2.52)	8 (0.31)	13.5 (0.53)	16 (0.63)	24 (0.94)	24 (0.94)	18.6 (0.73)	4.3 (0.17)	M4	90	0.030 (0.066)
KF-105 DU	30 (66)	21.3 (0.84)	64 (2.52)	8 (0.31)	13.5 (0.53)	8 (0.31)	24 (0.94)	12 (0.47)	18.6 (0.73)	4.3 (0.17)	M4	90	0.030 (0.066)
KF-105 R	30 (66)	24 (0.94)	64 (2.52)	12 (0.47)	13.5 (0.53)	-	24 (0.94)	-	18.6 (0.73)	4.3 (0.17)	M4	90	0.030 (0.066)
KF-106 D	70 (154)	35 (1.38)	112 (4.41)	20 (0.79)	13.5 (0.53)	18.3 (0.72)	25.5 (1.00)	28 (1.10)	35 (1.38)	4.5 (0.18)	M6	90	0.095 (0.209)
KF-106 R	70 (154)	40 (1.57)	112 (4.41)	24 (0.94)	13.5 (0.53)	4 (0.16)	25.5 (1.00)	-	35 (1.38)	4.5 (0.18)	M6	90	0.095 (0.209)
KF-107 D	70 (154)	45 (1.77)	136 (5.35)	22 (0.86)	12.7 (0.50)	12 (0.47)	26 (1.00)	35 (1.37)	51 (2.00)	5.5 (0.21)	M6	70	0.180 (0.39)
KF-152 D	130 (286)	46 (1.81)	184 (7.24)	25 (0.98)	20 (0.79)	25.5 (1.00)	38 (1.50)	37 (1.46)	58 (2.28)	7.0 (0.28)	M6	90	0.280 (0.616)
KF-152 R	130 (286)	54 (2.13)	184 (7.24)	32 (1.26)	20 (0.79)	6 (0.24)	38 (1.50)	-	58 (2.28)	7.0 (0.28)	M6	90	0.280 (0.616)
KF-732 D	340 (748)	79 (3.11)	301 (11.85)	45 (1.77)	42 (1.65)	42 (1.65)	60 (2.36)	57 (2.24)	103 (4.06)	8.5 (0.33)	M10	80	1.030 (2.266)
KF-732 R	340 (748)	93 (3.66)	301 (11.85)	60 (2.36)	42 (1.65)	8.5 (0.33)	60 (2.36)	-	103 (4.06)	8.5 (0.33)	M10	80	1.030 (2.266)

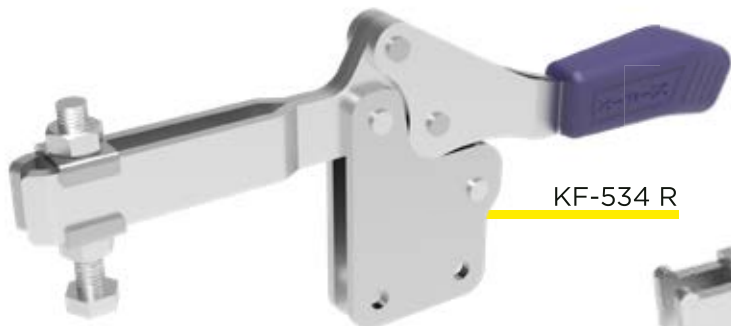
HORIZONTAL HOLD-DOWN TOGGLE CLAMP GRAPA RÁPIDA HORIZONTAL



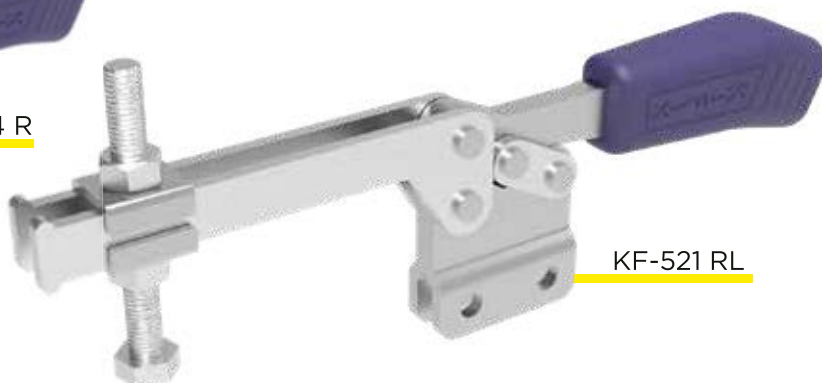
KF-511 D



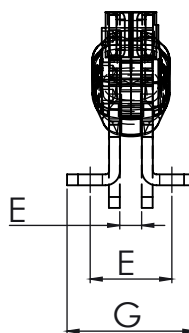
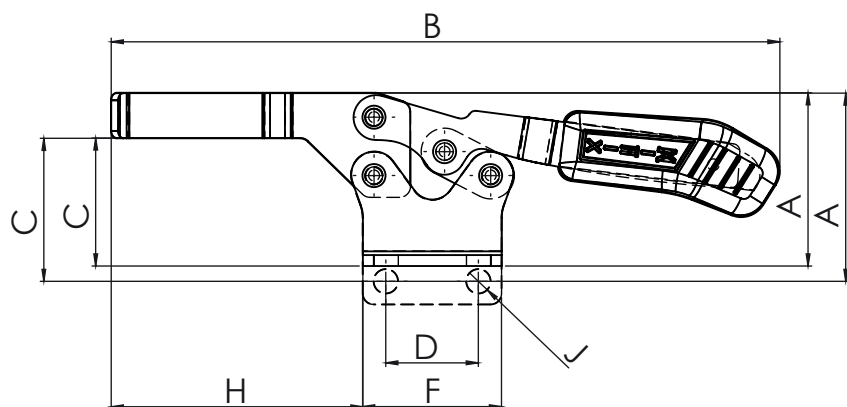
KF-522 RE



KF-534 R



KF-521 RL



BASES
D - Flanged Base
R - Straight Base
E - Front Base

BAR
L - Long U-Bar

TR - with
Toggle-
Lock Plus

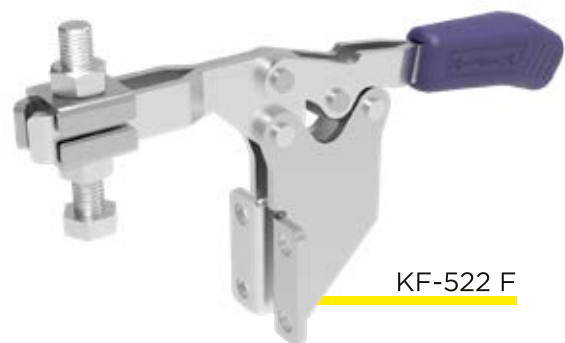
PIES
D - Doblado
R - Recto
E - Especial

BRAZO
L - Largo

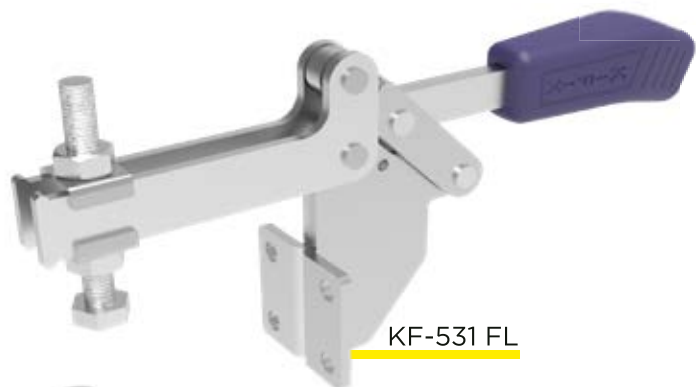
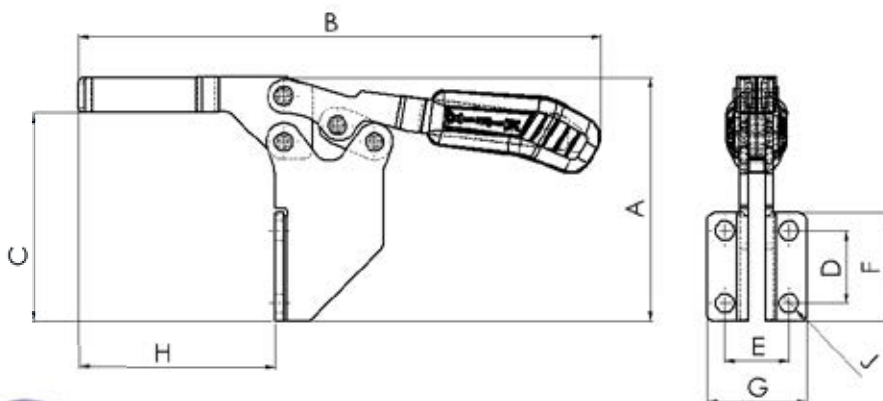
TR -
Bloqueo

REFERENCE	RETENTION FORCE KGf (LBF)	A (IN)	B (IN)	C (IN)	D (IN)	E (IN)	F (IN)	G (IN)	H (IN)	J (IN)	SPINDLE	OPENING ANGLE	WEIGHT KG (LB)
Referencia	Fuerza Retención Kgf (lbf)										Tornillo	Angulo de Apertura	Peso
KF-511 D	90 (198)	47 (1.85)	172 (6.77)	26 (1.02)	24 (0.94)	26 (1.02)	36 (1.42)	37 (1.46)	59 (2.32)	5.5 (0.22)	M6	70	0.240 (0.528)
KF-511 R	90 (198)	55 (2.17)	172 (6.77)	34 (1.34)	24 (0.94)	6.5 (0.26)	36 (1.42)	-	59 (2.32)	5.5 (0.22)	M6	70	0.240 (0.528)
KF-512 D	90 (198)	39 (1.54)	146 (5.75)	26 (1.02)	25.4 (1.00)	22.4 (0.88)	37 (1.46)	35 (1.38)	57 (2.24)	5.3 (0.21)	M6	90	0.150 (0.330)
KF-512 R	90 (198)	45 (1.77)	146 (5.75)	32 (1.26)	25.4 (1.00)	4.5 (0.18)	37 (1.46)	-	57 (2.24)	5.3 (0.21)	M6	90	0.150 (0.330)
KF-521 D	130 (286)	51 (2.01)	208 (8.19)	36 (1.42)	25.4 (1.00)	24 (0.94)	45 (1.77)	42 (1.65)	68 (2.68)	7.0 (0.28)	M8	70	0.440 (0.968)
KF-521 D TR	130 (286)	51 (2.01)	235 (9.25)	36 (1.42)	25.4 (1.00)	24 (0.94)	45 (1.77)	42 (1.65)	68 (2.68)	7.0 (0.28)	M8	70	0.480 (1.056)
KF-521 DL	100 (220)	51 (2.01)	243 (9.57)	36 (1.42)	25.4 (1.00)	24 (0.94)	45 (1.77)	42 (1.65)	103 (4.06)	7.0 (0.28)	M8	70	0.470 (1.034)
KF-521 R	130 (286)	57 (2.24)	208 (8.19)	42 (1.65)	25.4 (1.00)	6.5 (0.26)	45 (1.77)	-	68 (2.68)	7.0 (0.28)	M8	70	0.440 (0.968)
KF-521 RL	100 (220)	57 (2.24)	243 (9.57)	42 (1.65)	25.4 (1.00)	6.5 (0.26)	45 (1.77)	-	103 (4.06)	7.0 (0.28)	M8	70	0.470 (1.034)
KF-522 D	230 (506)	48 (1.89)	184 (7.24)	35 (1.38)	25.4 (1.00)	22.4 (0.88)	38 (1.50)	35 (1.38)	69 (2.72)	6.7 (0.26)	M10	90	0.295 (0.649)
KF-522 R	230 (506)	52 (2.05)	184 (7.24)	39 (1.54)	25.4 (1.00)	6 (0.24)	38 (1.50)	-	69 (2.72)	6.7 (0.26)	M10	90	0.295 (0.649)
KF-522 RE	230 (506)	52 (2.05)	184 (7.24)	39 (1.54)	25.4 (1.00)	0 (0.00)	38 (1.50)	-	69 (2.72)	6.7 (0.26)	M10	90	0.295 (0.649)
KF-532 D	340 (748)	65 (2.56)	294 (11.57)	45 (1.77)	41 (1.61)	42 (1.65)	57 (2.24)	58 (2.28)	105 (4.13)	8.5 (0.33)	M10	90	0.860 (1.892)
KF-532 R	340 (748)	76 (2.99)	294 (11.57)	56 (2.20)	41 (1.61)	8.5 (0.33)	57 (2.24)	-	105 (4.13)	8.5 (0.33)	M10	90	0.860 (1.892)
KF-532 D TR	340 (748)	65 (2.56)	294 (11.57)	45 (1.77)	41 (1.61)	42 (1.65)	57 (2.24)	58 (2.28)	105 (4.13)	8.5 (0.33)	M10	90	0.920 (2.024)
KF-534 D	450 (990)	107.7 (4.24)	335 (13.19)	57.2 (2.25)	41.3 (1.63)	41.3 (1.63)	66.7 (2.63)	66.7 (2.63)	123.7 (4.87)	8.5 (0.33)	M10	100	1.450 (3.190)
KF-534 R	450 (990)	116 (4.57)	335 (13.19)	65.4 (2.57)	41.3 (1.63)	9.5 (0.37)	66.7 (2.63)	-	123.7 (4.87)	8.5 (0.33)	M10	100	1.450 (3.190)

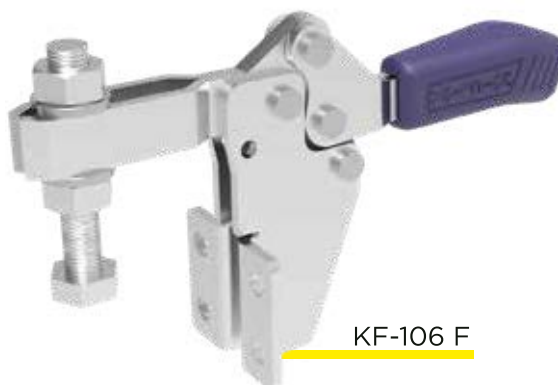
HORIZONTAL HOLD-DOWN TOGGLE CLAMP GRAPA RÁPIDA HORIZONTAL



KF-522 F



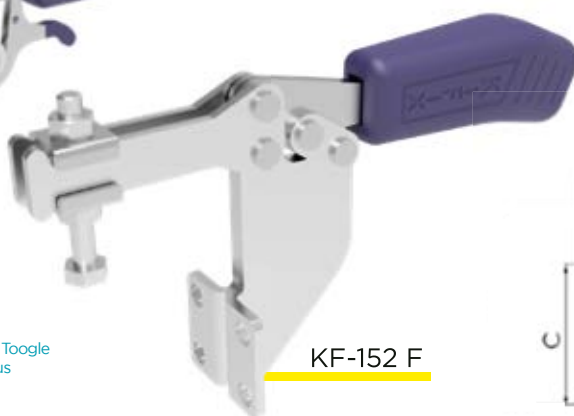
KF-531 FL



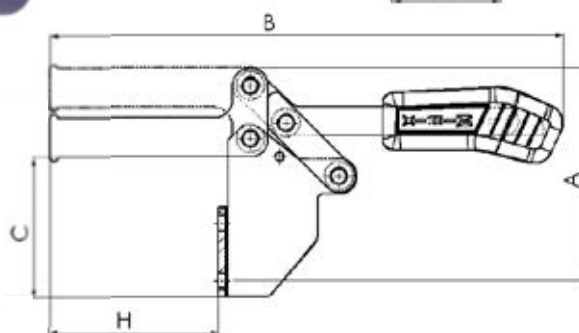
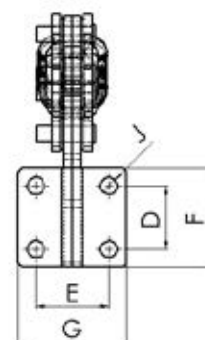
KF-106 F



KF-531 FI TR



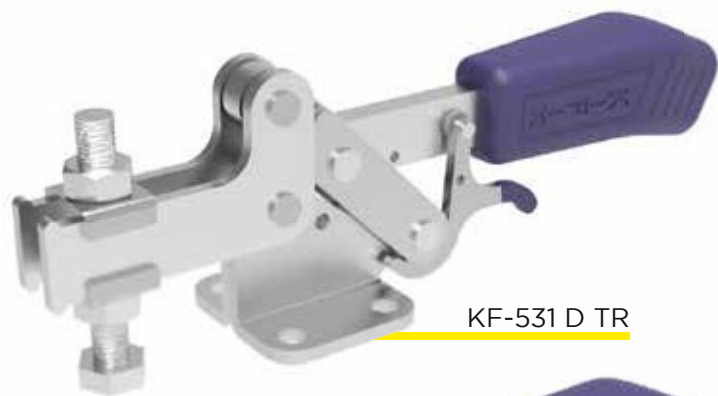
KF-152 F



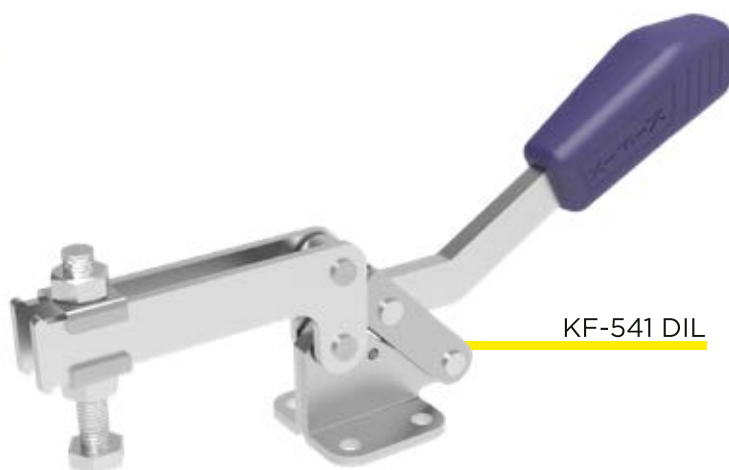
- BASES**
F - Front Base
- BAR**
L - Long U-Bar
I - Inverted
- TR - With Toggle - Lock Plus**
- PIES**
F - Frontal
- BRAZO**
L - Largo
I - Invertido
- TR - Bloqueo**

REFERENCE	RETENTION FORCE KGf (LBF)	A (IN)	B (IN)	C (IN)	D (IN)	E (IN)	F (IN)	G (IN)	H (IN)	J (IN)	SPINDLE	OPENING ANGLE	WEIGHT KG (LB)
Referencia	Fuerza Retención Kgf (lbf)										Tornillo	Angulo de Apertura	Peso
KF-106 F	70 (154)	56 (220)	112 (4.41)	40 (1.57)	13,5 (0.53)	18,3 (0.72)	25,5 (1.00)	28 (1.10)	35 (1.38)	4,5 (0.18)	M6	90	0,110 (0.242)
KF-107 F	70 (154)	74 (2.91)	127 (5.00)	31 (1.22)	12,7 (0.50)	22 (0.86)	25 (0.98)	35 (1.38)	47 (1.85)	5,5 (0.28)	M6	90	0,200 (0.440)
KF-312 F	70 (154)	59 (2.32)	117 (4.60)	42 (1.65)	13,5 (0.53)	18,6 (0.73)	25,5 (1.00)	28 (1.10)	41 (1.61)	5 (0.18)	M6	90	0,103 (0.227)
KF-152 FL	90 (198)	95 (3.74)	201 (7.91)	74 (2.91)	20 (0.78)	25,5 (1.00)	32 (1.25)	37 (1.45)	70 (2.75)	7,0 (0.27)	M6	90	0,343 (0.756)
KF-152 F	130 (286)	95 (3.74)	184 (7.24)	74 (2.91)	20 (0.78)	25,5 (1.00)	35 (1.37)	37 (1.45)	52 (2.04)	7,0 (0.27)	M8	90	0,340 (0.749)
KF-522 F	230 (506)	85 (3.35)	184 (7.24)	73 (2.87)	25,4 (1.00)	22,4 (0.88)	38 (1.50)	35 (1.38)	69 (2.72)	6,7 (0.26)	M8	90	0,335 (0.737)
KF-522 FL	200 (440)	85 (3.35)	214 (8.43)	73 (2.87)	25,4 (1.00)	22,4 (0.88)	38 (1.50)	35 (1.38)	99 (3.90)	6,7 (0.26)	M8	90	0,350 (0.770)
KF-531 F	400 (880)	119 (4.69)	245 (9.65)	78 (3.07)	32 (1.26)	37 (1.46)	50 (1.97)	55 (2.17)	52 (2.05)	8,5 (0.33)	M8	80	1,035 (2.277)
KF-531 FI	400 (880)	119 (4.69)	245 (9.65)	106 (4.17)	32 (1.26)	37 (1.46)	50 (1.97)	55 (2.17)	52 (2.05)	8,5 (0.33)	M8	80	1,035 (2.277)
KF-531 FL	300 (660)	119 (4.69)	287 (11.30)	78 (3.07)	32 (1.26)	37 (1.46)	50 (1.97)	55 (2.17)	95 (3.74)	8,5 (0.33)	M8	80	1,095 (2.409)
KF-531 FIL	300 (660)	119 (4.69)	287 (11.30)	106 (4.17)	32 (1.26)	37 (1.46)	50 (1.97)	55 (2.17)	95 (3.74)	8,5 (0.33)	M10	80	1,095 (2.409)
KF-531 F TR	400 (880)	119 (4.69)	245 (9.65)	78 (3.07)	32 (1.26)	37 (1.46)	50 (1.97)	55 (2.17)	52 (2.05)	8,5 (0.33)	M10	80	1,070 (2.354)
KF-531 FI TR	400 (880)	119 (4.69)	245 (9.65)	106 (4.17)	32 (1.26)	37 (1.46)	50 (1.97)	55 (2.17)	52 (2.05)	8,5 (0.33)	M10	80	1,070 (2.354)
KF-531 FL TR	300 (660)	119 (4.69)	287 (11.30)	78 (3.07)	32 (1.26)	37 (1.46)	50 (1.97)	55 (2.17)	95 (3.74)	8,5 (0.33)	M10	80	1,130 (2.486)
KF-531 FIL TR	300 (660)	119 (4.69)	287 (11.30)	106 (4.17)	32 (1.26)	37 (1.46)	50 (1.97)	55 (2.17)	95 (3.74)	8,5 (0.33)	M10	80	1,130 (2.486)

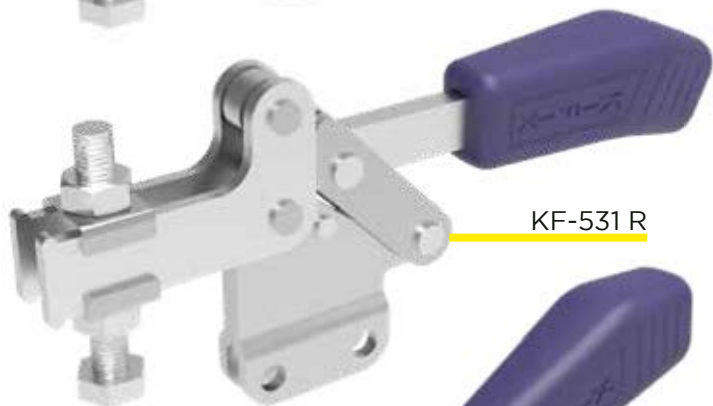
HORIZONTAL HOLD-DOWN TOGGLE CLAMP GRAPA RÁPIDA HORIZONTAL



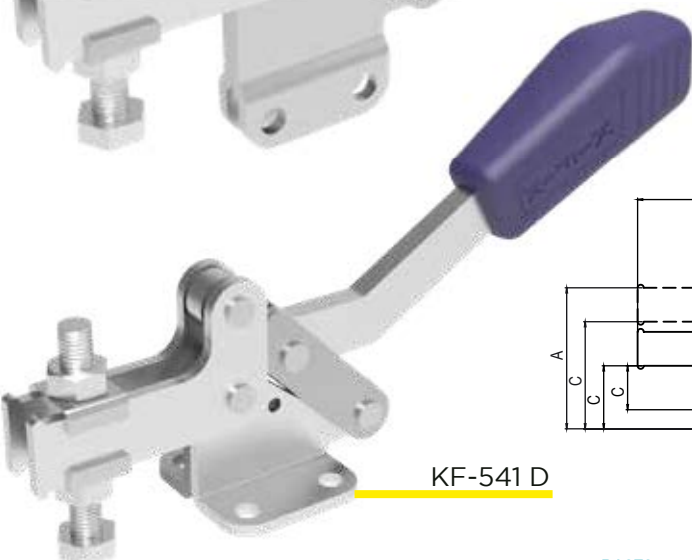
KF-531 D TR



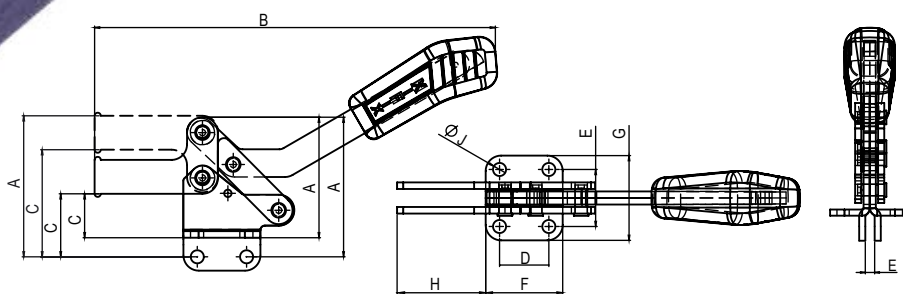
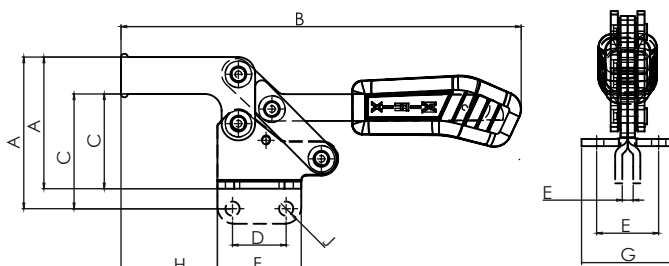
KF-541 DIL



KF-531 R



KF-541 D



BASES
D - Flanged Base
R - Straight Base

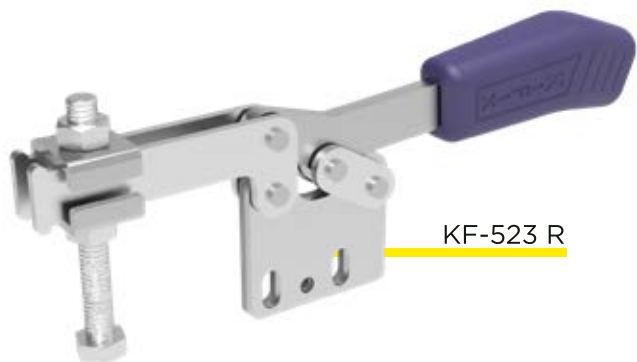
BAR
L - Long U-Bar
TR - With Toggle
- Lock Plus

PIES
D - Doblado
R - Recto

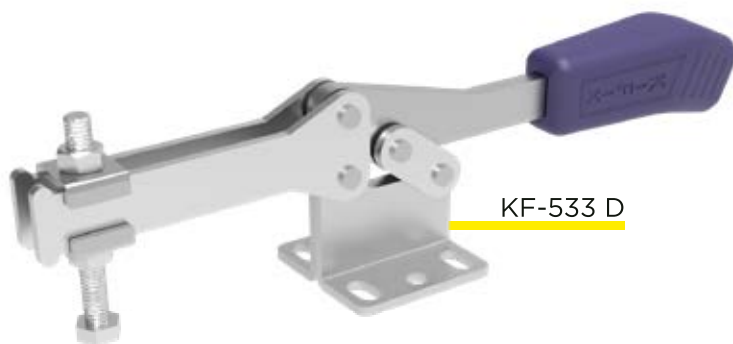
BRAZO
L - Largo
TR - Bloqueo

REFERENCE	RETENTION FORCE KGf (LBF)	A (IN)	B (IN)	C (IN)	D (IN)	E (IN)	F (IN)	G (IN)	H (IN)	J (IN)	SPINDLE	OPENING ANGLE	WEIGHT KG (LB)
Referencia	Fuerza Retención Kgf (lbf)										Tornillo	Angulo de Apertura	Peso
KF-531 D	400 (880)	78 (3,07)	239 (9,41)	28 (1,10)	32 (1,26)	37 (1,46)	50 (1,97)	55 (2,17)	57 (2,24)	8,5 (0,33)	M10	80	0,870 (1,914)
KF-531 DI	400 (880)	78 (3,07)	239 (9,41)	56 (2,20)	32 (1,26)	37 (1,46)	50 (1,97)	55 (2,17)	57 (2,24)	8,5 (0,33)	M10	80	0,870 (1,914)
KF-531 R	400 (880)	91 (3,58)	239 (9,41)	41 (1,61)	32 (1,26)	6,5 (0,26)	50 (1,97)	-	57 (2,24)	8,5 (0,33)	M10	80	0,870 (1,914)
KF-531 RI	400 (880)	91 (3,58)	239 (9,41)	69 (2,72)	32 (1,26)	6,5 (0,26)	50 (1,97)	-	57 (2,24)	8,5 (0,33)	M10	80	0,870 (1,914)
KF-531 DL	300 (660)	78 (3,07)	281 (11,06)	28 (1,10)	32 (1,26)	37 (1,46)	50 (1,97)	55 (2,17)	100 (3,94)	8,5 (0,33)	M10	80	0,940 (2,068)
KF-531 DIL	300 (660)	78 (3,07)	281 (11,06)	56 (2,20)	32 (1,26)	37 (1,46)	50 (1,97)	55 (2,17)	100 (3,94)	8,5 (0,33)	M10	80	0,940 (2,068)
KF-531 RL	300 (660)	91 (3,58)	281 (11,06)	41 (1,61)	32 (1,26)	6,5 (0,26)	50 (1,97)	-	100 (3,94)	8,5 (0,33)	M10	80	0,940 (2,068)
KF-531 RIL	300 (660)	91 (3,58)	281 (11,06)	69 (2,72)	32 (1,26)	6,5 (0,26)	50 (1,97)	-	100 (3,94)	8,5 (0,33)	M10	80	0,940 (2,068)
KF-531 D TR	400 (880)	78 (3,07)	245 (9,65)	28 (1,10)	32 (1,26)	37 (1,46)	50 (1,97)	55 (2,17)	57 (2,24)	8,5 (0,33)	M10	80	0,920 (2,024)
KF-531 DI TR	400 (880)	78 (3,07)	245 (9,65)	56 (2,20)	32 (1,26)	37 (1,46)	50 (1,97)	55 (2,17)	57 (2,24)	8,5 (0,33)	M10	80	0,920 (2,024)
KF-531 DL TR	300 (660)	78 (3,07)	287 (11,30)	28 (1,10)	32 (1,26)	37 (1,46)	50 (1,97)	55 (2,17)	100 (3,94)	8,5 (0,33)	M10	80	0,980 (2,156)
KF-531 DIL TR	300 (660)	78 (3,07)	287 (11,30)	56 (2,20)	32 (1,26)	37 (1,46)	50 (1,97)	55 (2,17)	100 (3,94)	8,5 (0,33)	M10	80	0,980 (2,156)
KF-541 D	400 (880)	78 (3,07)	261 (10,28)	28 (1,10)	32 (1,26)	37 (1,46)	50 (1,97)	55 (2,17)	57 (2,24)	8,5 (0,33)	M10	80	0,920 (2,024)
KF-541 DI	400 (880)	78 (3,07)	261 (10,28)	56 (2,20)	32 (1,26)	37 (1,46)	50 (1,97)	55 (2,17)	57 (2,24)	8,5 (0,33)	M10	80	0,920 (2,024)
KF-541 R	400 (880)	91 (3,58)	261 (10,28)	41 (1,61)	32 (1,26)	6,5 (0,26)	50 (1,97)	-	57 (2,24)	8,5 (0,33)	M10	80	0,920 (2,024)
KF-541 RI	400 (880)	91 (3,58)	261 (10,28)	69 (2,72)	32 (1,26)	6,5 (0,26)	50 (1,97)	-	57 (2,24)	8,5 (0,33)	M10	80	0,920 (2,024)
KF-541 DL	300 (660)	78 (3,07)	304 (11,97)	28 (1,10)	32 (1,26)	37 (1,46)	50 (1,97)	55 (2,17)	100 (3,94)	8,5 (0,33)	M10	80	0,960 (2,112)
KF-541 DIL	300 (660)	78 (3,07)	304 (11,97)	56 (2,20)	32 (1,26)	37 (1,46)	50 (1,97)	55 (2,17)	100 (3,94)	8,5 (0,33)	M10	80	0,960 (2,112)
KF-541 RL	300 (660)	91 (3,58)	304 (11,97)	41 (1,61)	32 (1,26)	6,5 (0,26)	50 (1,97)	-	100 (3,94)	8,5 (0,33)	M10	80	0,960 (2,112)
KF-541 RIL	300 (660)	91 (3,58)	304 (11,97)	69 (2,72)	32 (1,26)	6,5 (0,26)	50 (1,97)	-	100 (3,94)	8,5 (0,33)	M10	80	0,960 (2,112)

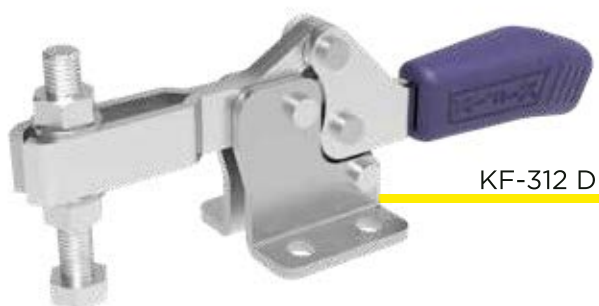
HORIZONTAL HOLD-DOWN TOGGLE CLAMP GRAPA RÁPIDA HORIZONTAL



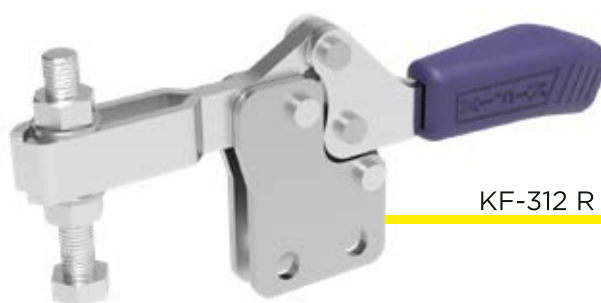
KF-523 R



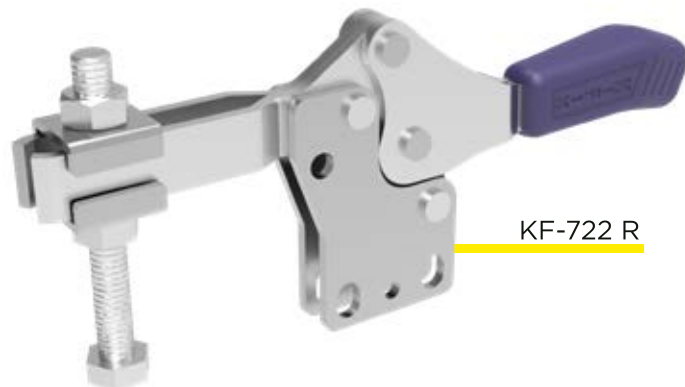
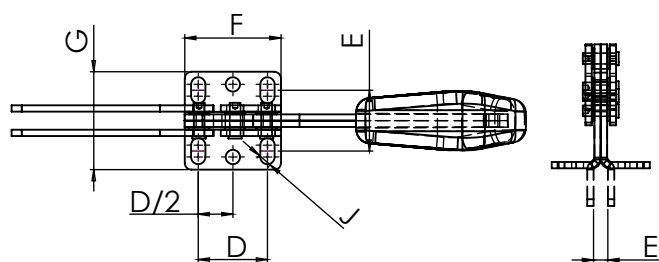
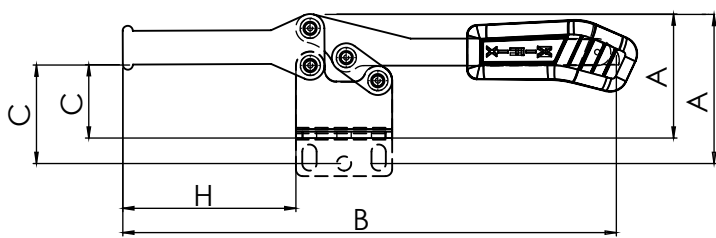
KF-533 D



KF-312 D



KF-312 R



KF-722 R

BASES
D - Flanged Base
R - Straight Base

PIES
D - Dobrada
R - Reta

REFERENCE	RETENTION FORCE KGf (LBF)	A (IN)	B (IN)	C (IN)	D (IN)	E (IN)	F (IN)	G (IN)	H (IN)	J (IN)	SPINDLE	OPENING ANGLE	WEIGHT KG (LB)
Referencia	Fuerza Retención Kg (lb)										Tornillo	Angulo de Apertura	Peso
KF-312 D	70 (154)	35 (1,38)	112 (4,41)	19 (0,75)	13,5 (0,53)	17,3 (0,68)	25,4 (1,00)	27,2 (1,07)	36 (1,42)	4,3 (0,17)	M5	90	0,085 (0,187)
KF-312 R	70 (154)	39 (1,54)	112 (4,41)	23 (0,91)	13,5 (0,53)	4,2 (0,17)	25,4 (1,00)	-	36 (1,42)	4,3 (0,17)	M5	90	0,085 (0,187)
KF-712 D	120 (264)	50 (1,97)	183 (7,20)	26 (1,02)	26,2 (1,03)	26,1 (1,03)	37,3 (1,47)	40 (1,57)	59 (2,32)	5,5 (0,22)	M6	90	0,205 (0,451)
KF-712 R	120 (264)	64 (2,52)	183 (7,20)	35 (1,38)	26,2 (1,03)	5,2 (0,20)	37,3 (1,47)	-	59 (2,32)	5,5 (0,22)	M6	90	0,205 (0,451)
KF-523 D	180 (396)	57 (2,24)	221 (8,70)	33 (1,30)	25,7 (1,01)	26,9 (1,06)	50 (1,97)	44,5 (1,75)	66 (2,60)	6,5 (0,26)	M8	90	0,410 (0,902)
KF-523 R	180 (396)	74 (2,91)	221 (8,70)	41 (1,61)	25,7 (1,01)	-	50 (1,97)	-	66 (2,60)	6,5 (0,26)	M8	90	0,410 (0,902)
KF-722 D	230 (506)	61 (2,40)	192 (7,56)	34 (1,34)	26,2 (1,03)	28,4 (1,12)	39,6 (1,56)	43,2 (1,70)	68,5 (2,70)	7,0 (0,28)	M8	90	0,355 (0,781)
KF-722 R	230 (506)	70 (2,76)	192 (7,56)	42 (1,65)	26,2 (1,03)	6,2 (0,24)	39,6 (1,56)	-	68,5 (2,70)	7,0 (0,28)	M8	90	0,355 (0,781)
KF-533 D	340 (748)	73,5 (2,89)	305 (12,01)	43,5 (1,71)	41 (1,61)	36 (1,42)	57 (2,24)	58 (2,28)	102,5 (4,04)	8,5 (0,33)	M8	90	0,800 (1,760)
KF-533 R	340 (748)	88,3 (3,48)	305 (12,01)	58,3 (2,30)	41 (1,61)	8,5 (0,33)	57 (2,24)	-	102,5 (4,04)	8,5 (0,33)	M8	90	0,800 (1,760)

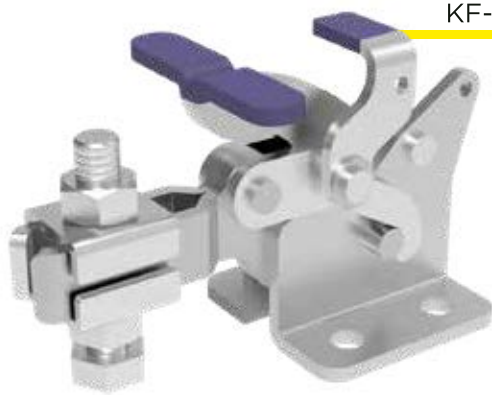
HORIZONTAL HOLD-DOWN TOGGLE CLAMP GRAPA RÁPIDA HORIZONTAL



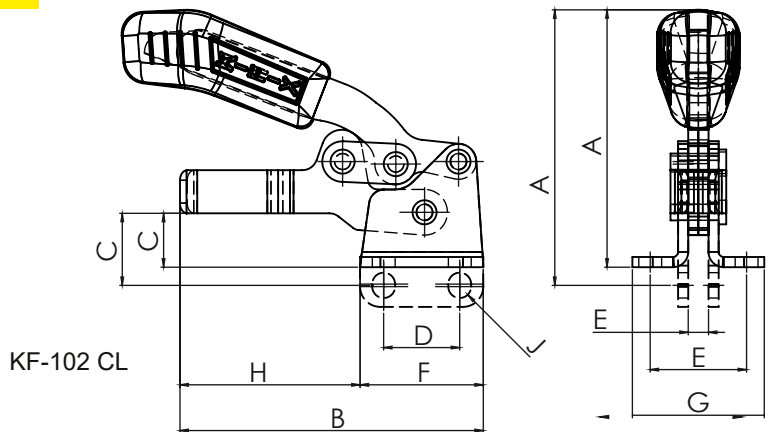
KF-102 D



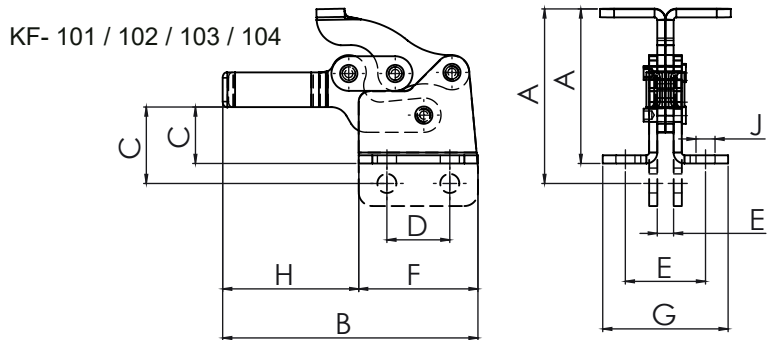
KF-102 R CL



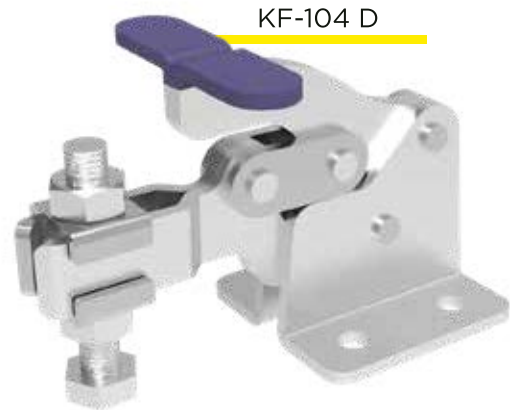
KF-103 D TR



KF-102 CL



KF- 101 / 102 / 103 / 104



KF-104 D

BASES

D - Flanged Base
R - Straight Base

HASTES

CL - Long Handle

TR - With Toogle -
Lock Plus

PIES

D - Doblado
R - Recto

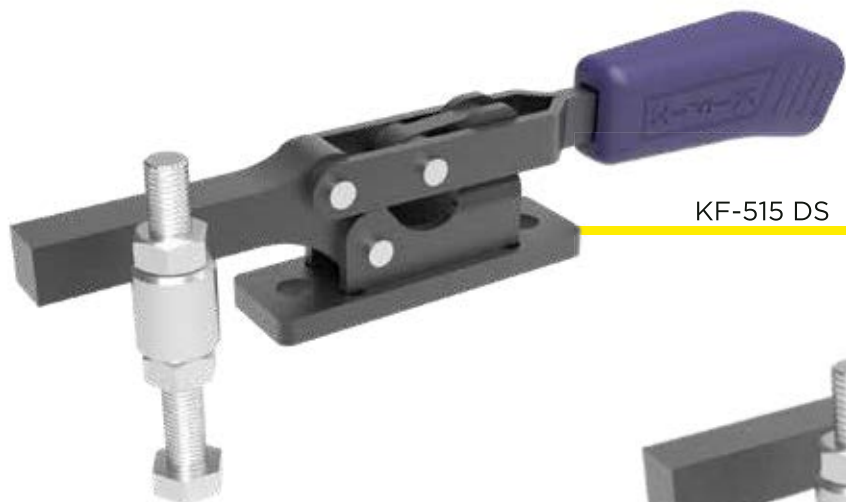
BRAZO

CL - Cable largo

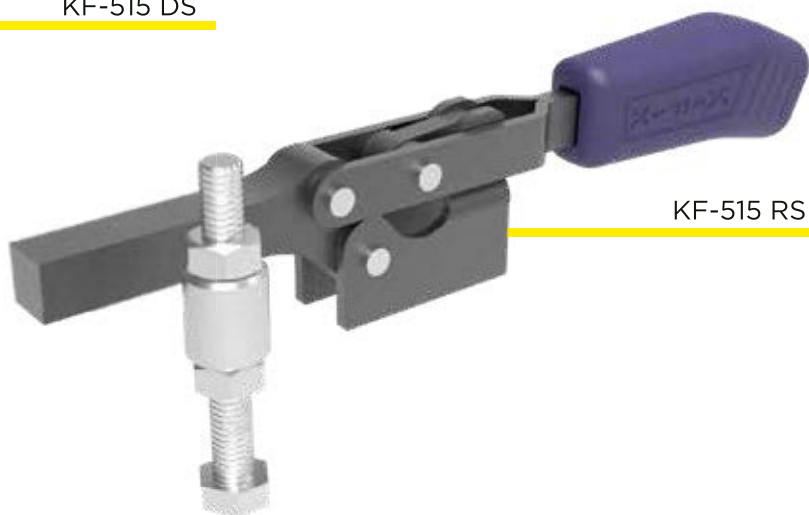
TR - Bloqueo

REFERENCE	RETENTION FORCE KGF (LBF)	A (IN)	B (IN)	C (IN)	D (IN)	E (IN)	F (IN)	G (IN)	H (IN)	J (IN)	SPINDLE	OPENING ANGLE	WEIGHT KG (LB)
Referencia	Fuerza Retención Kgf (lbf)										Tornillo	Angulo de Apertura	Peso
KF-102 D	50 (110)	38 (1,50)	60 (2,36)	11 (0,43)	15 (0,59)	19 (0,75)	24 (0,94)	26 (1,02)	36 (1,42)	4,5 (0,18)	M6	75	0,075 (0,165)
KF-102 R	50 (110)	42 (1,65)	60 (2,36)	14 (0,55)	15 (0,59)	4 (0,16)	24 (0,94)	-	36 (1,42)	4,5 (0,18)	M6	75	0,075 (0,165)
KF-102 D CL	50 (110)	54 (2,13)	80 (3,15)	11 (0,43)	15 (0,59)	19 (0,75)	24 (0,94)	26 (1,02)	36 (1,42)	4,5 (0,18)	M6	75	0,085 (0,187)
KF-102 R CL	50 (110)	58 (2,28)	80 (3,15)	14 (0,55)	15 (0,59)	4 (0,16)	24 (0,94)	-	36 (1,42)	4,5 (0,18)	M6	75	0,085 (0,187)
KF-101 D	65 (143)	40 (1,57)	61 (2,40)	12,2 (0,48)	13,5 (0,53)	16 (0,63)	26 (1,02)	26 (1,02)	35 (1,38)	4,5 (0,18)	M6	75	0,075 (0,165)
KF-101 R	65 (143)	43 (1,69)	61 (2,40)	15 (0,59)	13,5 (0,53)	4 (0,16)	26 (1,02)	-	35 (1,38)	4,5 (0,18)	M6	75	0,075 (0,165)
KF-103 D	75 (165)	57 (2,24)	94 (3,70)	21 (0,83)	23 (0,91)	29 (1,14)	44 (1,73)	46 (1,81)	50 (1,97)	7,0 (0,28)	M6	85	0,260 (0,572)
KF-103 D TR	75 (165)	57 (2,24)	94 (3,70)	21 (0,83)	23 (0,91)	29 (1,14)	44 (1,73)	46 (1,81)	50 (1,97)	7,0 (0,28)	M6	85	0,275 (0,605)
KF-103 R	75 (165)	64 (2,52)	94 (3,70)	28 (1,10)	23 (0,91)	6 (0,24)	44 (1,73)	-	50 (1,97)	7,0 (0,28)	M6	85	0,260 (0,572)
KF-104 D	340 (748)	85,6 (3,37)	131,8 (5,19)	31,3 (1,23)	35 (1,38)	38,1 (1,50)	64 (2,52)	62,7 (2,47)	67,8 (2,67)	8,5 (0,33)	M6	90	0,670 (1,474)
KF-104 DS TR	340 (748)	85,6 (3,37)	131,8 (5,19)	31,3 (1,23)	35 (1,38)	38,1 (1,50)	64 (2,52)	62,7 (2,47)	48 (1,88)	8,5 (0,33)	M10	90	0,721 (1,589)
KF-104 R	340 (748)	95,9 (3,78)	131,8 (5,19)	41,6 (1,64)	35 (1,38)	7,5 (0,30)	64 (2,52)	-	67,8 (2,67)	8,5 (0,33)	M10	90	0,670 (1,474)

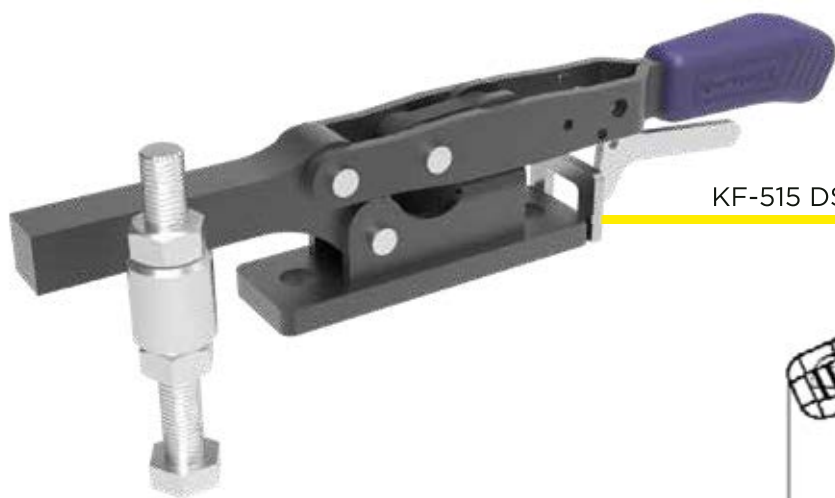
HORIZONTAL HOLD-DOWN TOGGLE CLAMP GRAPA RÁPIDA HORIZONTAL



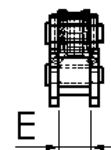
KF-515 DS



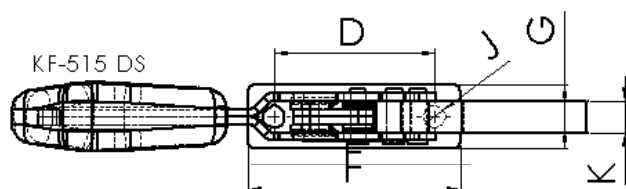
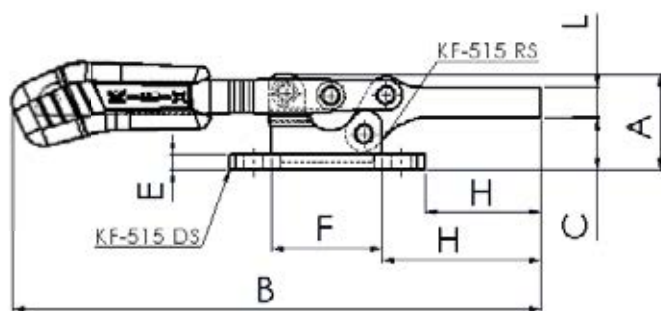
KF-515 RS



KF-515 DS TR



KF-515 RS



BASES
D - Flanged Base
R - Straight Base

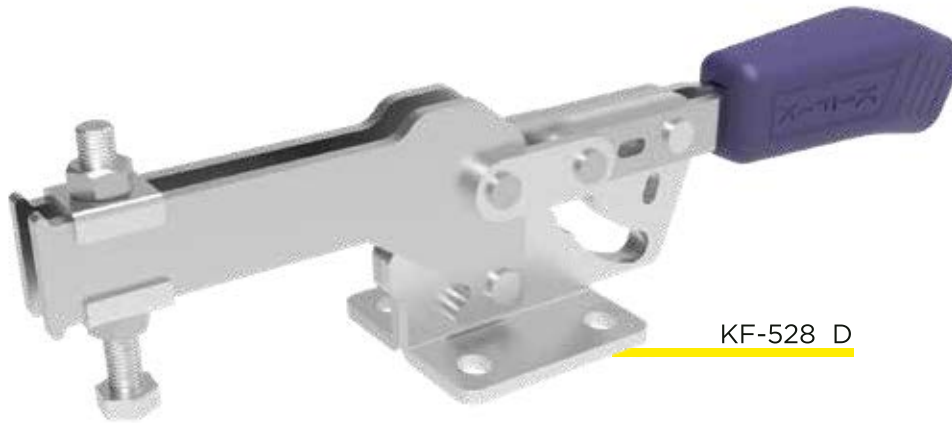
BAR
S - Solid

PIES
D - Doblado
R - Recto

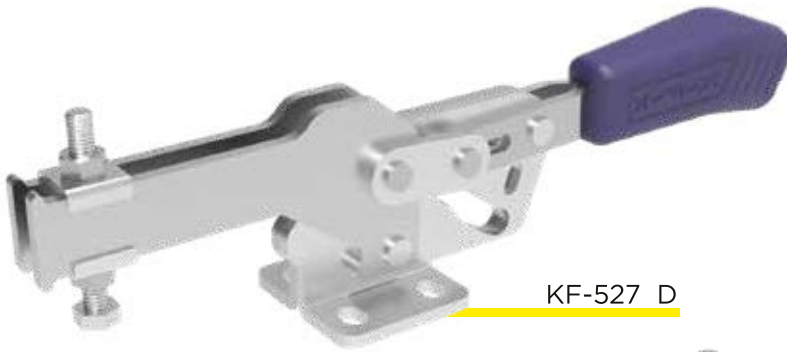
BRAZO
S - Solido

REFERENCE	RETENTION FORCE KGf (LBF)	A (IN)	B (IN)	C (IN)	D (IN)	E (IN)	F (IN)	G (IN)	H (IN)	J (IN)	K (IN)	L (IN)	SPINDLE	OPENING ANGLE	WEIGHT KG (LB)
Referencia	Fuerza Retención Kg (Lbf)												Tornillo	Angulo de Apertura	Peso
KF-515 DS	360 (792)	40,8 (1,61)	228 (8,98)	22,3 (0,88)	63,5 (2,50)	6,35 (0,25)	84 (3,31)	25,4 (1,00)	50 (1,97)	8,5 (0,33)	12,7 (0,50)	12,7 (0,50)	M8	85	0,520 (1,144)
KF-515 DS TR	360 (792)	40,8 (1,61)	228 (8,98)	22,3 (0,88)	63,5 (2,50)	6,35 (0,25)	84 (3,31)	25,4 (1,00)	50 (1,97)	8,5 (0,33)	12,7 (0,50)	12,7 (0,50)	M8	85	0,520 (1,144)
KF-515 RS	360 (792)	40,8 (1,61)	228 (8,98)	22,3 (0,88)	-	12,7 (0,50)	47,8 (1,88)	-	68,2 (2,69)	-	12,7 (0,50)	12,7 (0,50)	M8	85	0,450 (0,990)

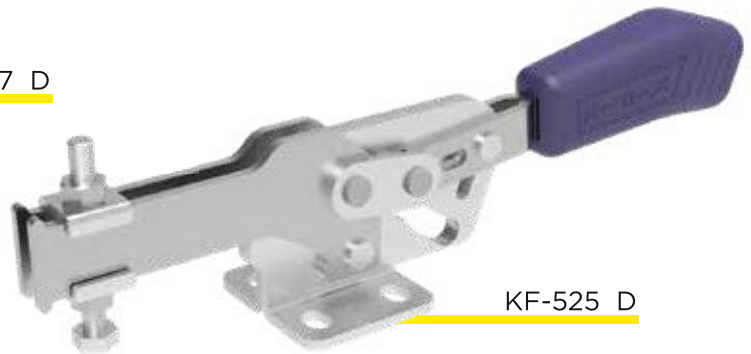
REINFORCED HORIZONTAL CLAMPS GRAPAS HORIZONTALES REFORZADAS



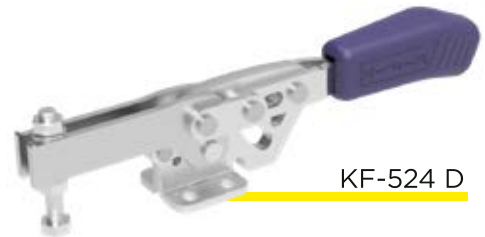
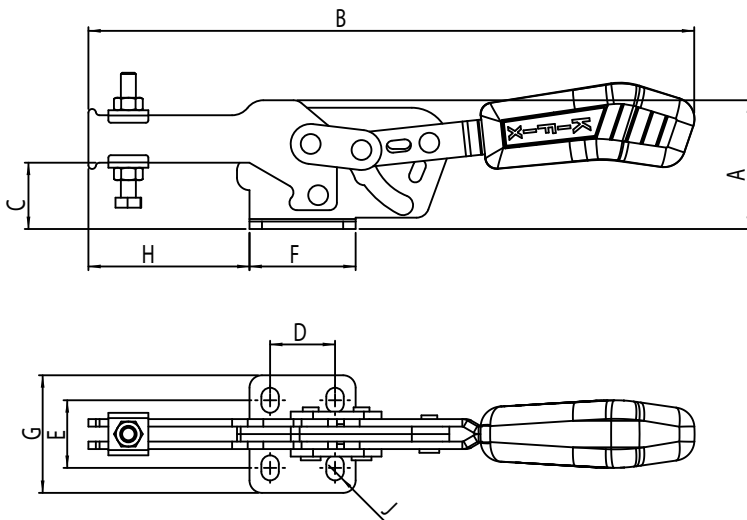
KF-528 D



KF-527 D



KF-525 D



KF-524 D

BASES
D - Flanged Base

PIES
D - Doblado

REFERENCE	RETENTION FORCE KGf (LBF)	A (IN)	B (IN)	C (IN)	D (IN)	E (IN)	F (IN)	G (IN)	H (IN)	J (IN)	SPINDLE	OPENING ANGLE	WEIGHT KG (LB)
Referencia	Fuerza Retención Kg (lbf)										Tornillo	Angulo de Apertura	Peso
KF-524 D	130 (286,60)	34,4 (1,35)	167 (6,57)	19 (0,74)	13,5 (0,53)	17 (0,66)	25,4 (1,00)	27 (1,06)	1,65 (0,06)	4,5 (1,77)	M6	69	0,17 (0,37)
KF-525 D	230 (507,06)	51,5 (2,02)	242 (9,52)	26 (1,02)	26 (1,02)	27 (1,06)	42,5 (1,67)	47 (1,85)	64,5 (2,53)	7 (0,27)	M6	69	0,47 (1,03)
KF-527 D	230 (507,06)	60 (2,36)	258 (10,15)	35 (1,37)	26 (1,02)	29,9 (1,17)	42,5 (1,67)	46,9 (1,84)	72 (2,83)	7 (0,27)	M6	69	0,60 (1,32)
KF-528 D	240 (529,10)	70,8 (2,78)	305 (12,00)	41 (1,61)	42 (1,65)	41 (1,61)	62 (2,44)	63,5 (2,50)	93 (3,66)	8,5 (0,33)	M8	69	1,03 (2,27)

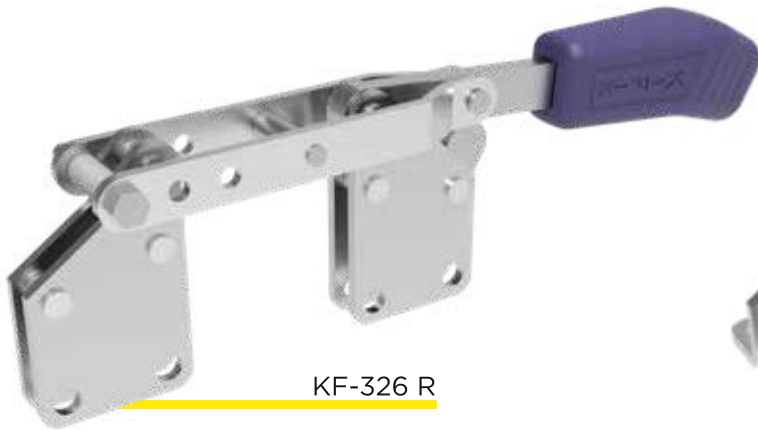
PULL ACTION LATCH CLAMP GRAPA RÁPIDA DE GANCHO



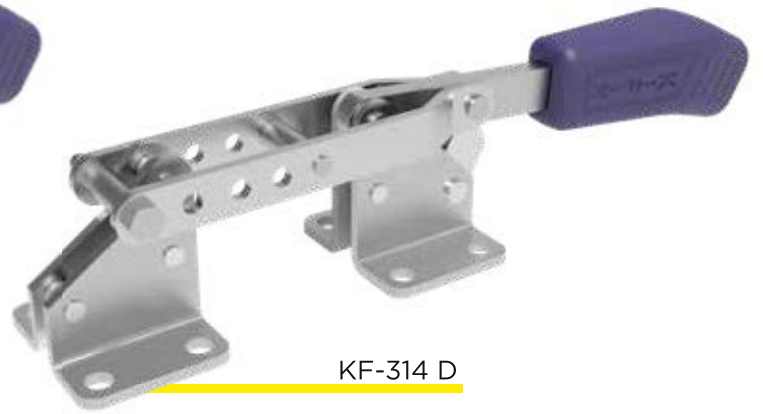
KF-310 D



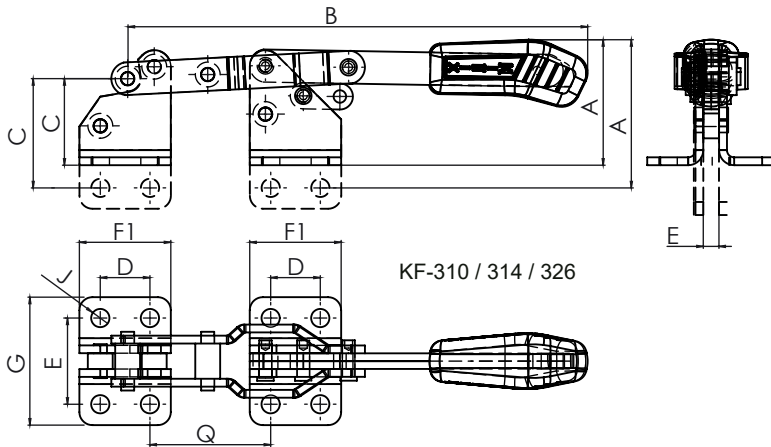
KF-320



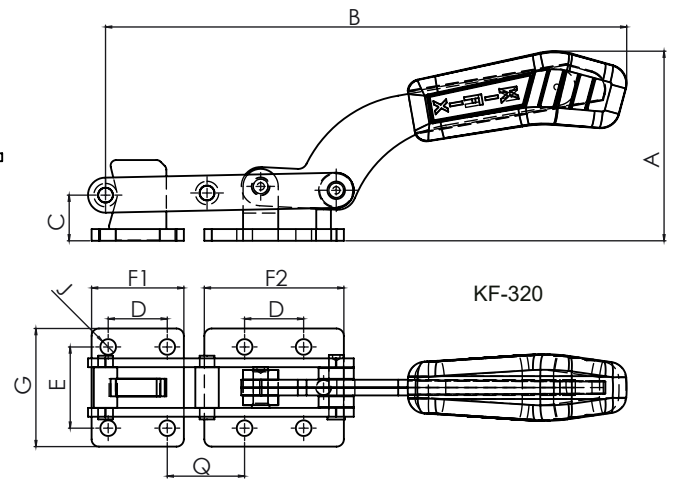
KF-326 R



KF-314 D



KF-310 / 314 / 326



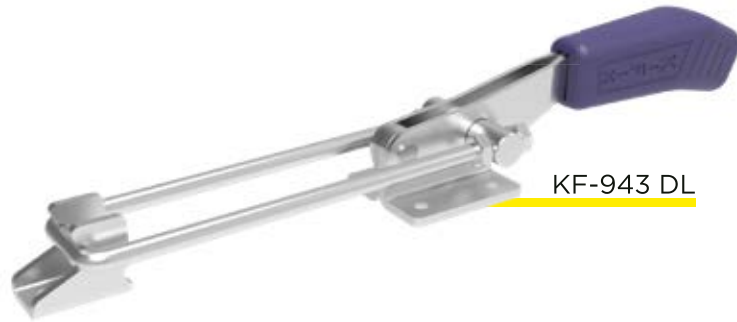
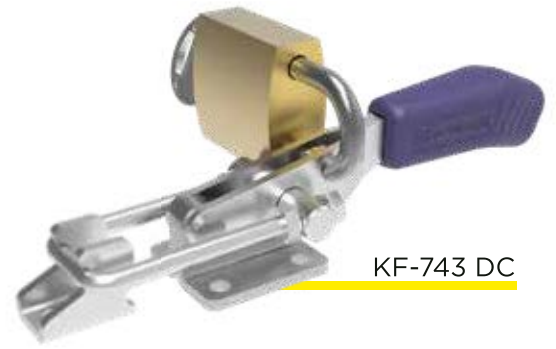
KF-320

BASES
D - Flanged Base
R - Straight Base

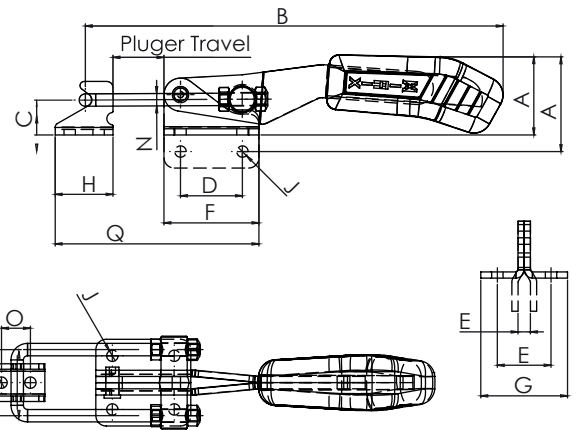
PIES
D - Doblado
R - Recto

REFERENCE	RETENTION FORCE KGf (Lbf)	A (IN)	B (IN)	C (IN)	D (IN)	E (IN)	F1 (IN)	F2 (IN)	G (IN)	J (IN)	Q (IN)	SPINDLE	WEIGHT KG (LB)
Referencia	Fuerza Retención Kgf (lbf)											Tornillo	Peso
KF-310 D	170 (374)	48 (1,89)	176 (6,93)	33 (1,30)	19 (0,75)	33 (1,30)	35 (1,38)	-	49 (1,93)	7,0 (0,28)	46 (1,81)	M6	0,350 (0,770)
KF-310 R	170 (374)	57 (2,24)	176 (6,93)	42 (1,65)	19 (0,75)	6 (0,24)	35 (1,38)	-	-	7,0 (0,28)	46 (1,81)	M6	0,350 (0,770)
KF-314 D	340 (748)	60 (2,36)	263 (10,35)	47 (1,85)	32 (1,26)	44 (1,73)	48 (1,89)	-	60 (2,36)	8,5 (0,33)	74 (2,91)	M6	0,830 (1,826)
KF-314 R	340 (748)	73 (2,87)	263 (10,35)	60 (2,36)	32 (1,26)	8 (0,31)	48 (1,89)	-	-	8,5 (0,33)	74 (2,91)	M6	0,830 (1,826)
KF-326 D	340 (748)	60 (2,36)	263 (10,35)	47 (1,85)	32 (1,26)	44 (1,73)	48 (1,89)	-	60 (2,36)	8,5 (0,33)	74 (2,91)	M6	0,830 (1,826)
KF-326 R	340 (748)	73 (2,87)	263 (10,35)	60 (2,36)	32 (1,26)	8 (0,31)	48 (1,89)	-	-	8,5 (0,33)	74 (2,91)	M6	0,830 (1,826)
KF-320	800 (1760)	103 (4,06)	282 (11,10)	25 (0,98)	32 (1,26)	44 (1,73)	50 (1,97)	76 (2,99)	64 (2,52)	8,5 (0,33)	42 (1,65)	M6	1,250 (2,750)

PULL ACTION LATCH CLAMP GRAPA RÁPIDA DE GANCHO



PADLOCK WILL NOT COME WITH THE CLAMP
CANDADO NO ACOMPAÑA LA GRAPA



BASES

D - Flanged Base
 R - Straight Base

BAR

H - Bar
 L - Long U-Bar

CABO

V - Vertical

TR - With Toggle - Lock Plus
 C - Option of padlock

PIES

D - Doblado
 R - Recto

BRAZO

H - Brazo
 L - Largo

CABLE

V - Vertical

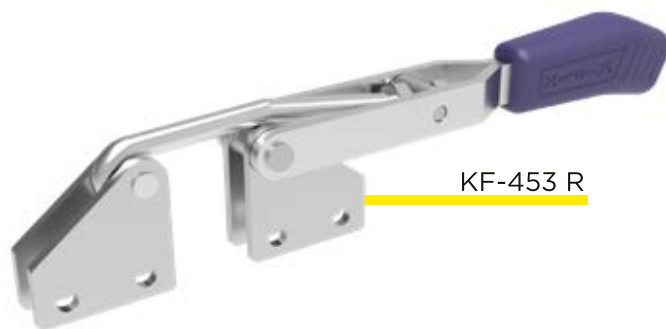
TR - Bloqueo
 C - Opción de candado

REFERENCE	RETENTION FORCE KGf (Lbf)	PLUNGER TRAVEL (IN)	A (IN)	B MÍN (IN)	B MÁX (IN)	C (IN)	D (IN)	E (IN)	F (IN)	G (IN)	H (IN)	J (IN)	L (IN)	M (IN)	N (IN)	O (IN)	Q MÍN (IN)	Q MÁX (IN)	SPINDLE WEIGHT KG (LB)	
Referencia	Fuerza Retención Kgf (lbf)	Curso																	Tornillo	Peso
KF-233 D	160 (352)	32 (1.26)	31 (1.22)	112 (4.41)	126 (4.96)	10 (0.39)	16 (0.63)	19 (0.75)	26 (1.02)	28 (1.10)	20 (0.79)	4.3 (0.17)	13 (0.51)	19 (0.75)	4 (0.16)	10 (0.39)	46 (1.81)	60 (2.36)	M4	0.120 (0.264)
KF-233 R	160 (352)	32 (1.26)	40 (1.57)	112 (4.41)	126 (4.96)	10 (0.39)	16 (0.63)	4 (0.16)	26 (1.02)	-	20 (0.79)	4.3 (0.17)	13 (0.51)	19 (0.75)	4 (0.16)	10 (0.39)	46 (1.81)	60 (2.36)	M4	0.120 (0.264)
KF-233 DTR	160 (352)	48 (1.89)	37 (1.46)	122 (4.80)	136 (5.35)	10 (0.39)	16 (0.63)	19 (0.75)	26 (1.02)	28 (1.10)	20 (0.79)	4.3 (0.17)	13 (0.51)	19 (0.75)	4 (0.16)	10 (0.39)	46 (1.81)	60 (2.36)	M4	0.140 (0.308)
KF-643 D	200 (440)	48 (1.89)	56 (2.20)	139 (5.47)	155 (6.10)	14 (0.55)	24 (0.94)	22 (0.87)	36 (1.42)	33 (1.30)	23 (0.91)	5.5 (0.22)	16 (0.63)	25 (0.98)	5 (0.20)	11 (0.43)	59 (2.32)	75 (2.95)	M5	0.230 (0.506)
KF-643 DV	200 (440)	48 (1.89)	121 (4.76)	73 (2.87)	89 (3.50)	14 (0.55)	24 (0.94)	22 (0.87)	36 (1.42)	33 (1.30)	23 (0.91)	5.5 (0.22)	16 (0.63)	25 (0.98)	5 (0.20)	11 (0.43)	59 (2.32)	75 (2.95)	M5	0.215 (0.473)
KF-643 DL	200 (440)	48 (1.89)	56 (2.20)	139 (5.47)	210 (8.27)	14 (0.55)	24 (0.94)	22 (0.87)	36 (1.42)	33 (1.30)	23 (0.91)	5.5 (0.22)	16 (0.63)	25 (0.98)	5 (0.20)	11 (0.43)	59 (2.32)	130 (5.12)	M5	0.240 (0.528)
KF-643 R	200 (440)	48 (1.89)	62 (2.44)	139 (5.47)	155 (6.10)	14 (0.55)	24 (0.94)	6 (0.24)	36 (1.42)	-	23 (0.91)	5.5 (0.22)	16 (0.63)	25 (0.98)	5 (0.20)	11 (0.43)	59 (2.32)	75 (2.95)	M5	0.230 (0.506)
KF-643 RL	200 (440)	48 (1.89)	62 (2.44)	139 (5.47)	210 (8.27)	14 (0.55)	24 (0.94)	6 (0.24)	36 (1.42)	-	23 (0.91)	5.5 (0.22)	16 (0.63)	25 (0.98)	5 (0.20)	11 (0.43)	59 (2.32)	130 (5.12)	M5	0.240 (0.528)
KF-643 DTR	200 (440)	48 (1.89)	59 (2.32)	139 (5.47)	155 (6.10)	14 (0.55)	24 (0.94)	22 (0.87)	36 (1.42)	33 (1.30)	23 (0.91)	5.5 (0.22)	16 (0.63)	25 (0.98)	5 (0.20)	11 (0.43)	74 (2.91)	90 (3.54)	M5	0.290 (0.638)
KF-743 D	200 (440)	48 (1.89)	37 (1.46)	137 (5.39)	153 (6.02)	14 (0.55)	24 (0.94)	22 (0.87)	36 (1.42)	33 (1.30)	23 (0.91)	5.5 (0.22)	16 (0.63)	25 (0.98)	5 (0.20)	11 (0.43)	59 (2.32)	75 (2.95)	M6	0.210 (0.462)
KF-743 DL	200 (440)	48 (1.89)	37 (1.46)	137 (5.39)	208 (8.19)	14 (0.55)	24 (0.94)	22 (0.87)	36 (1.42)	33 (1.30)	23 (0.91)	5.5 (0.22)	16 (0.63)	25 (0.98)	5 (0.20)	11 (0.43)	59 (2.32)	130 (5.12)	M6	0.220 (0.484)
KF-743 DC	200 (440)	48 (1.89)	37 (1.46)	137 (5.39)	153 (6.02)	14 (0.55)	24 (0.94)	22 (0.87)	36 (1.42)	33 (1.30)	23 (0.91)	5.5 (0.22)	16 (0.63)	25 (0.98)	5 (0.20)	11 (0.43)	59 (2.32)	75 (2.95)	M6	0.200 (0.440)
KF-743 R	200 (440)	48 (1.89)	42 (1.65)	137 (5.39)	153 (6.02)	14 (0.55)	24 (0.94)	6 (0.24)	36 (1.42)	-	23 (0.91)	5.5 (0.22)	16 (0.63)	25 (0.98)	5 (0.20)	11 (0.43)	59 (2.32)	75 (2.95)	M6	0.210 (0.462)
KF-743 RL	200 (440)	48 (1.89)	42 (1.65)	137 (5.39)	208 (8.19)	14 (0.55)	24 (0.94)	6 (0.24)	36 (1.42)	-	23 (0.91)	5.5 (0.22)	16 (0.63)	25 (0.98)	5 (0.20)	11 (0.43)	59 (2.32)	130 (5.12)	M6	0.220 (0.484)
KF-133 D	300 (660)	60 (2.36)	54 (2.13)	196 (7.72)	223 (8.78)	13 (0.51)	19 (0.75)	32 (1.26)	40 (1.57)	44 (1.73)	28 (1.10)	7.0 (0.28)	22.5 (0.89)	31 (1.22)	6 (0.24)	14 (0.55)	68 (2.68)	95 (3.74)	M6	0.440 (0.968)
KF-133 DTR	300 (660)	60 (2.36)	57 (2.24)	196 (7.72)	223 (8.78)	13 (0.51)	19 (0.75)	32 (1.26)	40 (1.57)	44 (1.73)	28 (1.10)	7.0 (0.28)	22.5 (0.89)	31 (1.22)	6 (0.24)	14 (0.55)	68 (2.68)	95 (3.74)	M6	0.530 (1.166)
KF-843 D	340 (748)	60 (2.36)	38 (1.50)	177 (6.97)	202 (7.95)	17 (0.67)	30 (1.18)	26 (1.02)	46 (1.81)	42 (1.65)	28 (1.10)	5.5 (0.22)	19 (0.75)	32 (1.26)	6 (0.24)	14 (0.55)	74 (2.91)	99 (3.90)	M6	0.360 (0.792)
KF-843 DL	340 (748)	126 (4.96)	37 (1.45)	177 (6.97)	290 (11.41)	17 (0.67)	30 (1.18)	26 (1.02)	46 (1.81)	42 (1.65)	28 (1.10)	5.5 (0.22)	18 (0.70)	31 (1.22)	6 (0.24)	30 (1.18)	74 (2.91)	99 (3.90)	M6	0.400 (0.881)
KF-843 DC	340 (748)	60 (2.36)	38 (1.50)	177 (6.97)	202 (7.95)	17 (0.67)	30 (1.18)	26 (1.02)	46 (1.81)	42 (1.65)	28 (1.10)	5.5 (0.22)	19 (0.75)	32 (1.26)	6 (0.24)	14 (0.55)	74 (2.91)	99 (3.90)	M6	0.400 (0.880)
KF-843 R	340 (748)	60 (2.36)	55 (2.17)	177 (6.97)	202 (7.95)	17 (0.67)	30 (1.18)	6 (0.24)	46 (1.81)	-	28 (1.10)	5.5 (0.22)	19 (0.75)	32 (1.26)	6 (0.24)	14 (0.55)	74 (2.91)	99 (3.90)	M6	0.360 (0.792)
KF-843 DTR	340 (748)	60 (2.36)	40 (1.57)	169 (6.65)	194 (7.64)	17 (0.67)	30 (1.18)	26 (1.02)	46 (1.81)	42 (1.65)	28 (1.10)	5.5 (0.22)	19 (0.75)	32 (1.26)	6 (0.24)	14 (0.55)	74 (2.91)	99 (3.90)	M6	0.420 (0.924)
KF-943 D	680 (1496)	80 (3.15)	60 (2.36)	241 (9.49)	286 (11.26)	21 (0.83)	40 (1.57)	36 (1.42)	60 (2.36)	56 (2.20)	38 (1.50)	7.0 (0.28)	26 (1.02)	40 (1.57)	8 (0.31)	19 (0.75)	98 (3.86)	143 (5.63)	M8	0.790 (1.738)
KF-943 DC	680 (1496)	80 (3.15)	60 (2.36)	241 (9.49)	286 (11.26)	21 (0.83)	40 (1.57)	36 (1.42)	60 (2.36)	56 (2.20)	38 (1.50)	7.0 (0.28)	26 (1.02)	40 (1.57)	8 (0.31)	19 (0.75)	98 (3.86)	143 (5.63)	M8	0.810 (1.782)
KF-943 DL	680 (1496)	80 (3.15)	60 (2.36)	241 (9.49)	361 (14.21)	21 (0.83)	40 (1.57)	36 (1.42)	60 (2.36)	56 (2.20)	38 (1.50)	7.0 (0.28)	26 (1.02)	40 (1.57)	8 (0.31)	19 (0.75)	98 (3.86)	218 (8.58)	M8	0.850 (1.870)
KF-943 R	680 (1496)	80 (3.15)	72 (2.83)	241 (9.49)	286 (11.26)	21 (0.83)	40 (1.57)	8 (0.31)	60 (2.36)	-	38 (1.50)	7.0 (0.28)	26 (1.02)	40 (1.57)	8 (0.31)	19 (0.75)	98 (3.86)	143 (5.63)	M8	0.790 (1.738)
KF-943 RL	680 (1496)	80 (3.15)	72 (2.83)	241 (9.49)	361 (14.21)	21 (0.83)	40 (1.57)	8 (0.31)	60 (2.36)	-	38 (1.50)	7.0 (0.28)	26 (1.02)	40 (1.57)	8 (0.31)	19 (0.75)	98 (3.86)	218 (8.58)	M8	0.850 (1.870)
KF-943 DTR	680 (1496)	80 (3.15)	60 (2.36)	241 (9.49)	286 (11.26)	21 (0.83)	40 (1.57)	36 (1.42)	60 (2.36)	56 (2.20)	38 (1.50)	7.0 (0.28)	26 (1.02)	40 (1.57)	8 (0.31)	19 (0.75)	98 (3.86)	143 (5.63)	M8	0.830 (1.826)
KF-143 D	890 (1958)	80 (3.15)	73.4 (2.89)	207.4 (8.17)	225.4 (8.87)	21.3 (0.84)	41.3 (1.63)	38.1 (1.50)	60.5 (2.38)	53.8 (2.12)	38 (1.50)	8.5 (0.33)	25.5 (1.00)	40 (1.57)	8 (0.31)	19 (0.75)	98.6 (3.88)	116.6 (4.59)	M8	0.720 (1.584)
KF-143 DTR	890 (1958)	80 (3.15)	73.4 (2.89)	207.4 (8.17)	225.4 (8.87)	21.3 (0.84)	41.3 (1.63)	38.1 (1.50)	60.5 (2.38)	53.8 (2.12)	38 (1.50)	8.5 (0.33)	25.5 (1.00)	40 (1.57)	8 (0.31)	19 (0.75)	98.6 (3.88)	116.6 (4.59)	M8	0.770 (1.694)
KF-943 SUV	1200 (2645)	80 (3.15)	183 (7.20)	98 (3.85)	148 (5.82)	21 (0.82)	40 (1.57)	36 (1.42)	60 (2.36)	56 (2.20)	38 (1.50)	7.0 (0.28)	26 (1.02)	40 (1.57)	8 (0.31)	19 (0.74)	93 (3.66)	143 (5.62)	M8	0.780 (1.71)
KF-943 SU H150	1400 (3086)	80 (3.15)	60 (2.36)	254 (10)	299 (11.77)	16 (0.59)	40 (1.57)	36 (1.42)	60 (2.36)	56 (2.20)	60 (2.36)	7.0 (0.28)	56 (2.20)	44 (1.73)	10 (0.39)	36 (1.41)	13 (0.51)	58 (2.28)	M10	1.370 (3.020)
KF-943 SU H220	1400 (3086)	80 (3.15)	60 (2.36)	304 (11.96)	369 (14.52)	15 (0.59)	40 (1.57)	36 (1.42)	60 (2.36)	56 (2.20)	38 (1.50)	7.0 (0.28)	9.5 (0.37)	44 (1.73)	10 (0.39)	-	161 (6.33)	226 (8.89)	M10	1.280 (2.821)

PULL ACTION LATCH CLAMP GRAPA RÁPIDA DE GANCHO



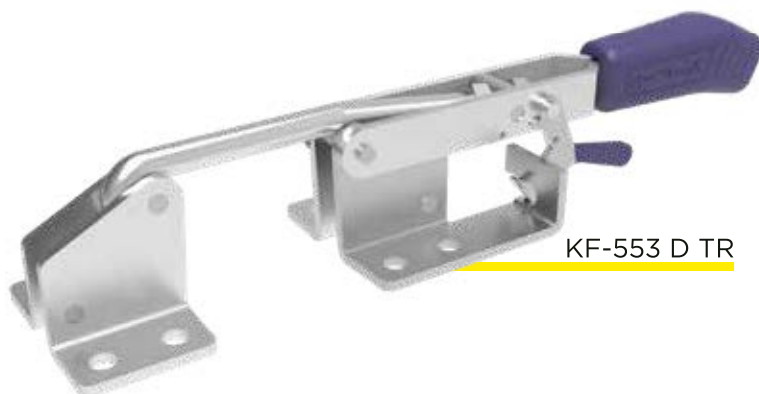
KF-453 D



KF-453 R



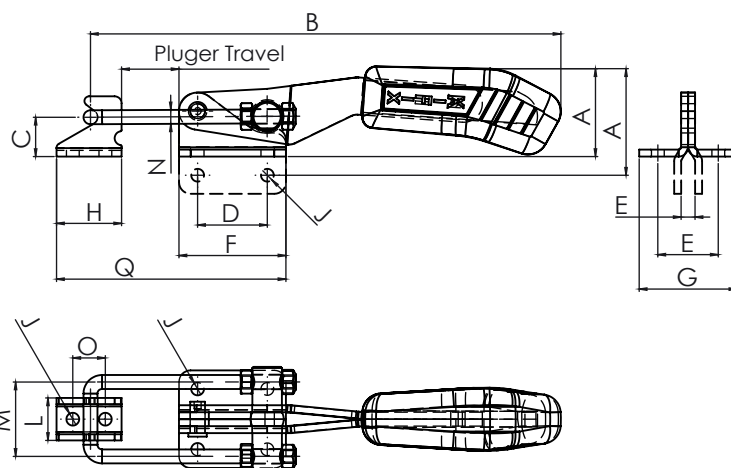
KF-033 D



KF-553 D TR



KF-153 D



BASES

D - Flanged Base
R - Straight Base

BAR

L - Long U-Bar

TR - With Toggle
- Lock Plus

PIES

D - Doblado
R - Recto

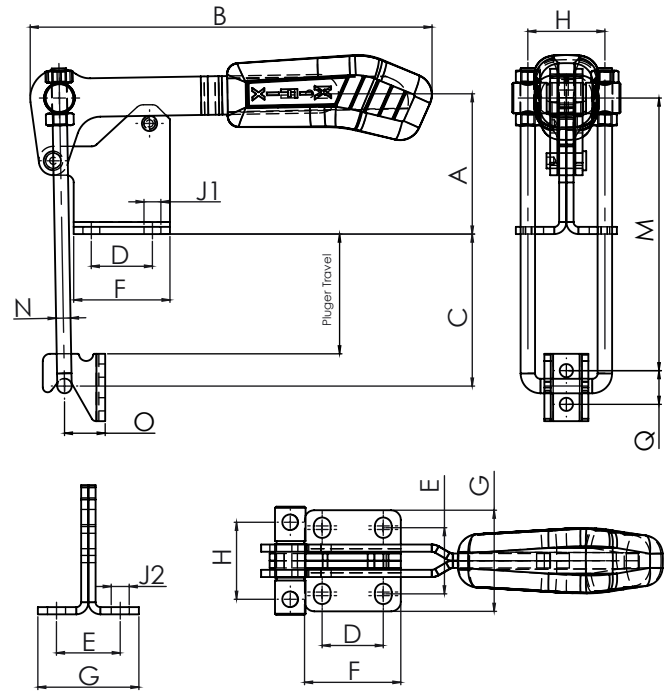
BRAZO

L - Largo

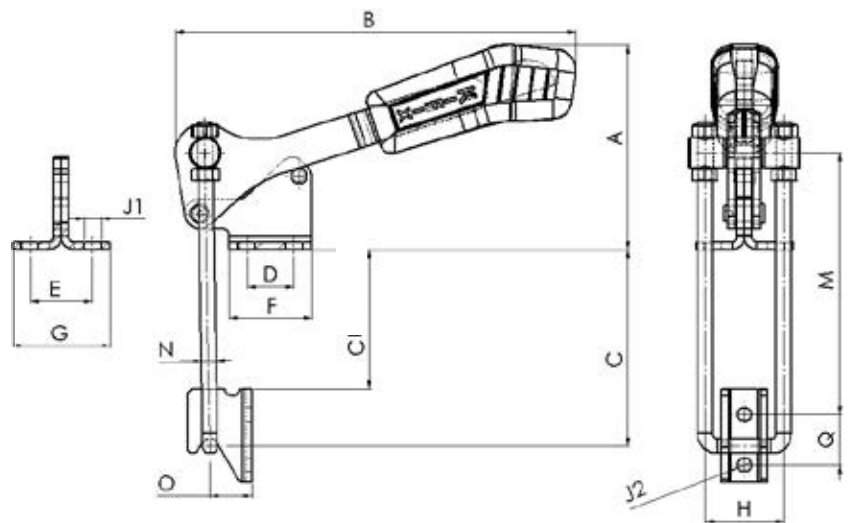
TR - Bloqueo

REFERENCE	RETENTION FORCE KGf (Lbf)	PLUNGER TRAVEL (IN)	A (IN)	B (IN)	C (IN)	D (IN)	E (IN)	F (IN)	G (IN)	J (IN)	N (IN)	Q (IN)	R (IN)	SPINDLE	WEIGHT KG (LB)
Referencia	Fuerza Retención Kg (lbf)	Curso												Tornillo	Peso
KF-033 D	90 (198)	35,5 (1,39)	26 (1,02)	163 (6,42)	12 (0,47)	16 (0,63)	25,4 (1,00)	25,4 (1,00)	34 (1,34)	5,5 (0,22)	5 (0,20)	46 (1,81)	8 (0,31)	M5	0,160 (0,352)
KF-033 DL	65 (143)	122 (4,80)	30 (1,18)	240 (9,45)	12 (0,47)	16 (0,63)	25,4 (1,00)	25,4 (1,00)	34 (1,34)	5,5 (0,22)	5 (0,20)	124 (4,88)	8 (0,31)	M5	0,180 (0,396)
KF-353 D	120 (264)	15,2 (0,59)	35 (1,38)	215 (8,46)	18 (0,71)	25,4 (1,00)	25 (0,98)	35 (1,38)	38 (1,50)	5,5 (0,22)	6 (0,24)	40 (1,57)	8 (0,31)	M6	0,300 (0,660)
KF-353 R	120 (264)	30,2 (1,18)	39 (1,54)	215 (8,46)	23 (0,91)	25,4 (1,00)	6,4 (0,25)	35 (1,38)	-	5,5 (0,22)	6 (0,24)	40 (1,57)	8 (0,31)	M6	0,300 (0,660)
KF-353 DTR	120 (264)	29,2 (1,14)	35 (1,38)	215 (8,46)	18 (0,71)	25,4 (1,00)	25 (0,98)	35 (1,38)	38 (1,50)	5,5 (0,22)	6 (0,24)	40 (1,57)	8 (0,31)	M6	0,310 (0,682)
KF-153 D	170 (374)	58 (2,28)	35 (1,38)	241 (9,49)	19 (0,75)	19,1 (0,75)	35 (1,38)	38,1 (1,50)	49,3 (1,94)	5,5 (0,22)	8 (0,31)	-	5 (0,20)	M8	0,330 (0,726)
KF-153 DTR	170 (374)	58 (2,28)	35 (1,38)	251 (9,88)	19 (0,75)	19,1 (0,75)	35 (1,38)	38,1 (1,50)	49,3 (1,94)	5,5 (0,22)	8 (0,31)	-	5 (0,20)	M8	0,370 (0,814)
KF-153 R	170 (374)	58 (2,28)	44,2 (1,74)	241 (9,49)	28 (1,10)	19,1 (0,75)	8 (0,31)	38,1 (1,50)	-	5,5 (0,22)	8 (0,31)	-	5 (0,20)	M8	0,330 (0,726)
KF-453 D	340 (748)	28 (1,10)	40 (1,57)	248 (9,76)	25 (0,98)	25,4 (1,00)	36 (1,42)	45 (1,77)	51 (2,01)	7,0 (0,28)	8 (0,31)	44 (1,73)	10 (0,39)	M8	0,550 (1,210)
KF-453 R	340 (748)	28 (1,10)	48 (1,89)	248 (9,76)	32 (1,26)	25,4 (1,00)	10 (0,39)	45 (1,77)	-	7,0 (0,28)	8 (0,31)	44 (1,73)	10 (0,39)	M8	0,550 (1,210)
KF-453 DTR	340 (748)	28 (1,10)	40 (1,57)	248 (9,76)	25 (0,98)	25,4 (1,00)	36 (1,42)	45 (1,77)	51 (2,01)	7,0 (0,28)	8 (0,31)	44 (1,73)	10 (0,39)	M8	0,570 (1,254)
KF-553 D	900 (1980)	76 (2,99)	72 (2,83)	367 (14,45)	51 (2,01)	28,5 (1,12)	60,5 (2,38)	54 (2,13)	85,5 (3,37)	10,6 (0,42)	12 (0,47)	90 (3,54)	10 (0,39)	M123	1,550 (3,410)
KF-553 R	900 (1980)	76 (2,99)	88 (3,46)	367 (14,45)	67 (2,64)	28,5 (1,12)	13,5 (0,53)	54 (2,13)	-	10,6 (0,42)	12 (0,47)	90 (3,54)	10 (0,39)	M12	1,550 (3,410)
KF-553 D TR	900 (1980)	76 (2,99)	72 (2,83)	367 (14,45)	51 (2,01)	28,5 (1,12)	60,5 (2,38)	54 (2,13)	85,5 (3,37)	10,6 (0,42)	12 (0,47)	90 (3,54)	10 (0,39)	M12	1,650 (3,630)

PULL ACTION LATCH CLAMP GRAPA RÁPIDA DE GANCHO



REFERENCE	RETENTION FORCE KGf (LBF)	PLUNGER TRAVEL (IN)	A (IN)	B (IN)	C MÁX (IN)	D (IN)	E (IN)	F (IN)	G (IN)	H (IN)	J1 (IN)	J2 (IN)	M MÍN (IN)	M MÁX (IN)	N (IN)	O (IN)	Q (IN)	SPINDLE WEIGHT KG (LB)	
Referencia	Fuerza Retención Kgf (lbf)	Curso																Tornillo	Peso
KF-063	200 (440)	40 (1.57)	41 (1.61)	129 (5.08)	72 (2.83)	24 (0.94)	26 (1.02)	35 (1.38)	37.5 (1.48)	25 (0.98)	6.0 (0.24)	8.0 (0.31)	45 (1.77)	105 (4.13)	5 (0.20)	13 (0.51)	11 (0.43)	M5	0.25 (0.550)
KF-063 TR	200 (440)	40 (1.57)	44 (1.73)	137 (5.39)	76 (2.99)	24 (0.94)	26 (1.02)	35 (1.38)	37.5 (1.48)	25 (0.98)	6.0 (0.24)	8.0 (0.31)	45 (1.77)	105 (4.13)	5 (0.20)	13 (0.51)	11 (0.43)	M5	0.32 (0.704)
KF-163	340 (748)	50 (1.97)	58 (2.28)	167 (6.57)	58 (2.28)	25 (1.00)	27.5 (1.08)	40 (1.57)	42 (1.65)	32 (1.26)	7.0 (0.28)	8.5 (0.33)	63 (2.48)	108 (4.25)	6 (0.24)	16 (0.63)	14 (0.55)	M6	0.43 (0.946)
KF-263	680 (1496)	80 (3.15)	52 (2.05)	196 (7.72)	78 (3.07)	32 (1.26)	33 (1.30)	50 (1.97)	55 (2.17)	38 (1.50)	8.5 (0.33)	12.0 (0.47)	67 (2.64)	127 (5.00)	8 (0.31)	22 (0.87)	19 (0.75)	M8	0.93 (2.046)
KF-263 TR	680 (1496)	80 (3.15)	55 (2.17)	211 (8.31)	74 (2.91)	32 (1.26)	33 (1.30)	50 (1.97)	55 (2.17)	38 (1.50)	8.5 (0.33)	12.0 (0.47)	71 (2.80)	127 (5.00)	8 (0.31)	22 (0.87)	19 (0.75)	M8	1.09 (2.398)

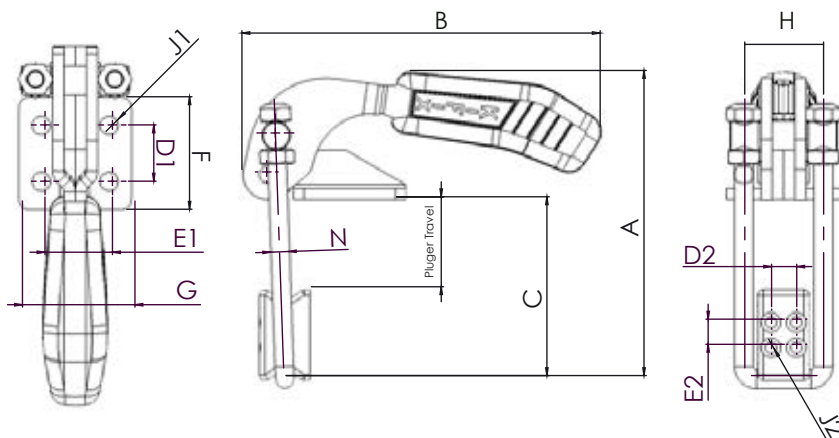


REFERENCE	RETENTION FORCE KGf (LBF)	PLUNGER TRAVEL (IN)	A (IN)	B (IN)	C MÁX (IN)	D (IN)	E (IN)	F (IN)	G (IN)	H (IN)	J1 (IN)	J2 (IN)	M MÍN (IN)	M MÁX (IN)	N (IN)	O (IN)	Q (IN)	SPINDLE WEIGHT KG (LB)	
Referencia	Fuerza Retención Kgf (lbf)	Curso																Tornillo	Peso
KF-423	220 (484)	32 (1.26)	77 (3.03)	122 (4.80)	83 (3.27)	12.7 (0.50)	22.4 (0.88)	25.4 (1.00)	35.1 (1.38)	25 (0.98)	5.1 (0.20)	4.3 (0.17)	35 (1.38)	102 (4.02)	5 (0.20)	14 (0.55)	14.2 (0.56)	M5	0.230 (0.506)
KF-423 D TR	220 (484)	32 (1.26)	77 (3.03)	122	83 (3.27)	12.7 (0.50)	22.4 (0.88)	25.4 (1.00)	35.1 (1.38)	25 (0.98)	5.1 (0.20)	4.3 (0.17)	35 (1.38)	102 (4.02)	5 (0.20)	14 (0.55)	14.2 (0.56)	M5	0.231 (0.509)
KF-433	450 (990)	32 (1.26)	84 (3.31)	162 (6.38)	80 (3.15)	19.1 (0.75)	25.4 (1.00)	33.3 (1.31)	39.6 (1.56)	32 (1.26)	7.1 (0.28)	5.6 (0.22)	50 (1.97)	107 (4.21)	6 (0.24)	17 (0.67)	20.6 (0.81)	M6	0.400 (0.880)
KF-443	890 (1958)	32 (1.26)	93 (3.66)	194 (7.64)	88 (3.46)	31.8 (1.25)	36.6 (1.44)	49.3 (1.94)	53.8 (2.12)	38 (1.50)	8.6 (0.34)	8.6 (0.34)	65 (2.56)	119 (4.69)	8 (0.31)	21 (0.83)	27 (1.06)	M8	0.890 (1.958)

PULL ACTION LATCH CLAMP GRAPA RÁPIDA DE GANCHO



KF-473 D



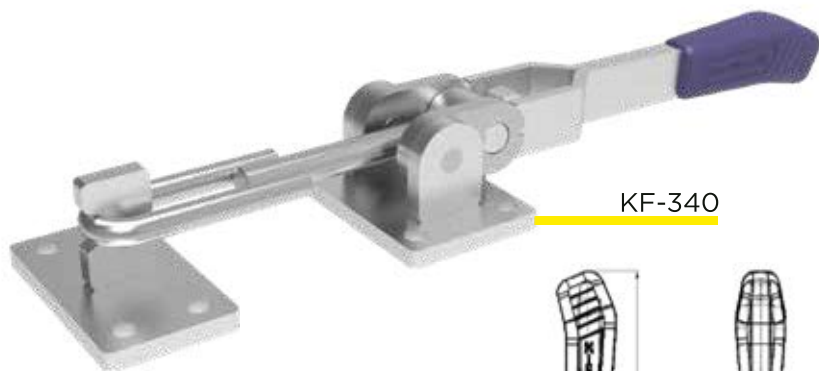
D - Flanged Base D - Doblada

REFERENCE	RETENTION FORCE KGf (LBF)	PLUNGER TRAVEL (IN)	A (IN)	B (IN)	C (IN)	D1 (IN)	D2 (IN)	E1 (IN)	E2 (IN)	F (IN)	G (IN)	H (IN)	J1 (IN)	J2 (IN)	N (IN)	SPINDLE	WEIGHT KG (LB)
Referencia	Fuerza Retención Kgf (lbf)	Curso														Tornillo	Peso
KF-473 D	1800 (3960)	44 (1,73)	172 (6,77)	202 (7,95)	101 (3,98)	31,8 (1,25)	14,2 (0,56)	38,1 (1,50)	14,2 (0,56)	63,5 (2,50)	63,5 (2,50)	44,5 (1,75)	10,3 (0,41)	6,4 (0,25)	10 (0,39)	M10	1,500 (3,300)

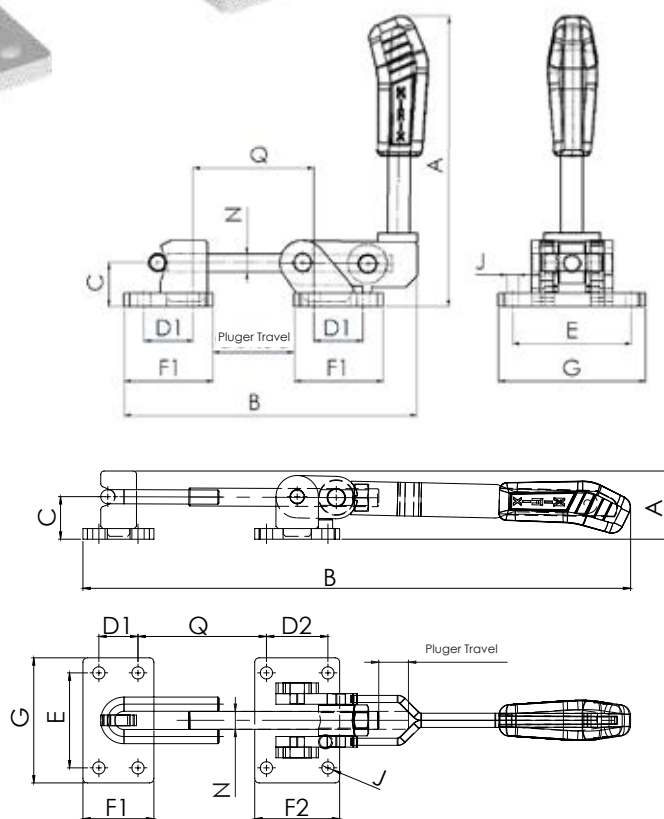
KF-330



KF-350

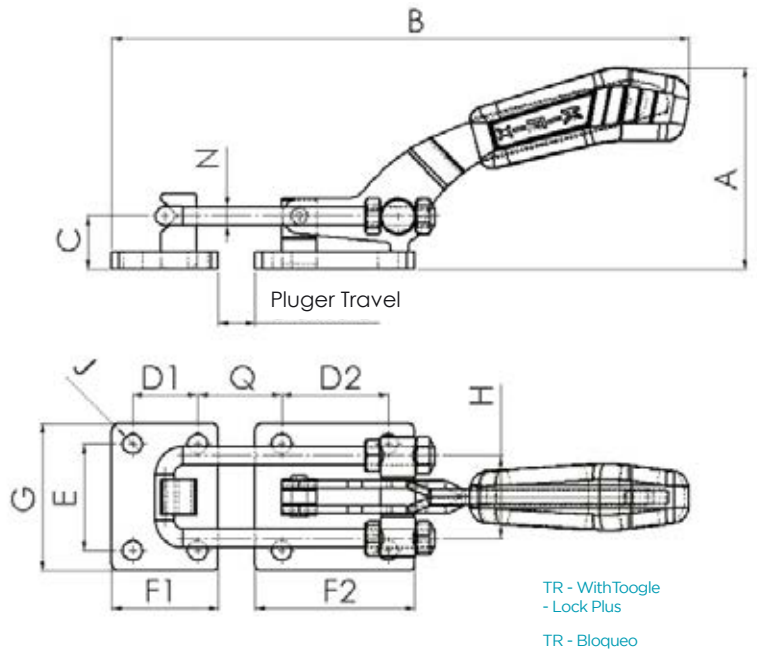


KF-340



REFERENCE	RETENTION FORCE KGf (LBF)	PLUNGER TRAVEL (IN)	A (IN)	B MÁX (IN)	C (IN)	D1 (IN)	D2 (IN)	E (IN)	F1 (IN)	F2 (IN)	G (IN)	J (IN)	N (IN)	Q (IN)	SPINDLE	WEIGHT KG (LB)
Referencia	Fuerza Retención Kgf (lbf)	Curso													Tornillo	Peso
KF-330	1500 (3300)	48 (1,89)	208 (8,19)	209 (8,23)	31 (1,22)	35 (1,38)	-	85 (3,35)	63,5 (2,50)	-	105 (4,13)	8,5 (0,33)	12,7 (0,50)	86 (3,39)	M16	2,960 (6,512)
KF-350	1800 (3960)	50 (1,97)	246 (9,69)	239 (9,41)	44 (1,73)	35 (1,38)	-	94 (3,70)	60 (2,36)	-	120 (4,72)	11,0 (0,43)	16 (0,63)	80 (3,15)	M16	3,970 (8,734)
KF-340	2500 (5500)	53 (2,09)	61 (2,40)	490 (19,29)	38,1 (1,50)	35 (1,38)	55 (2,17)	85 (3,35)	63,5 (2,50)	76 (2,99)	112 (4,41)	11,0 (0,43)	16 (0,63)	115 (4,53)	M16	3,200 (7,040)

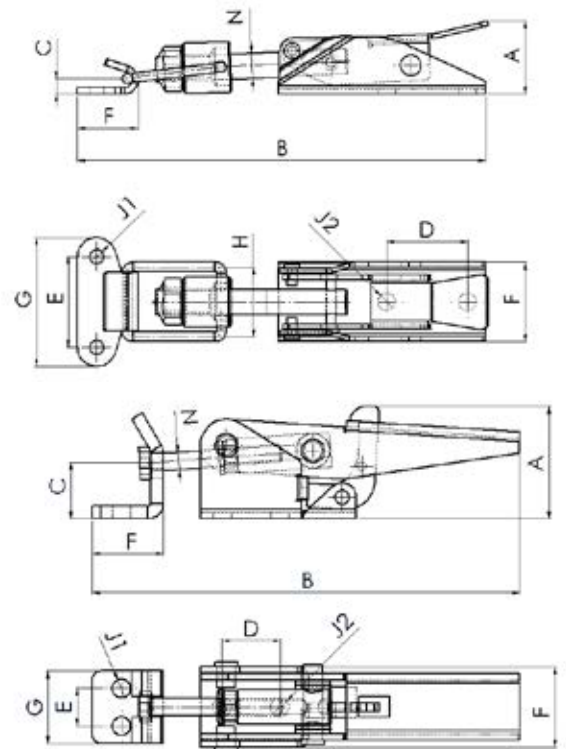
PULL ACTION LATCH CLAMP GRAPA RÁPIDA DE GANCHO



REFERENCE	RETENTION FORCE KGf (LBF)	PLUNGER TRAVEL (IN)	A (IN)	B MÁX (IN)	C (IN)	D1 (IN)	D2 (IN)	E (IN)	F1 (IN)	F2 (IN)	G (IN)	H (IN)	J (IN)	N (IN)	Q (IN)	SPINDLE	WEIGHT KG (LB)
Referencia	Fuerza Retención Kgf (lbf)	Curso														Tornillo	Peso
KF-375	1500 (3300)	105 (4.13)	109 (4.29)	310 (12.20)	29 (1.14)	35 (1.38)	57.2 (2.25)	57.2 (2.25)	57 (2.24)	86 (3.39)	80 (3.15)	45 (1.77)	10.5 (0.41)	10 (0.39)	45 (1.77)	M10	1800 (3.960)
KF-375 TR	1500 (3300)	105 (4.13)	117 (4.61)	326 (12.83)	29 (1.14)	35 (1.38)	57.2 (2.25)	57.2 (2.25)	57 (2.24)	86 (3.39)	80 (3.15)	45 (1.77)	10.5 (0.41)	10 (0.39)	45 (1.77)	M10	2.140 (4.708)
KF-385	3400 (7480)	105 (4.13)	106 (4.17)	310 (12.20)	29 (1.14)	35 (1.38)	57.2 (2.25)	57.2 (2.25)	57 (2.24)	86 (3.39)	80 (3.15)	54 (2.13)	10.5 (0.41)	12 (0.47)	50 (1.97)	M12	2.200 (4.840)
KF - 385 TR	3400 (7480)	105 (4.13)	110 (4.33)	335 (13.18)	29 (1.14)	35 (1.38)	57.2 (2.25)	57.5 (2.26)	57 (2.24)	86 (3.39)	80 (3.15)	54 (2.13)	10.5 (0.41)	10.5 (0.41)	50 (1.97)	M12	2.500 (5.511)



PADLOCK WILL NOT COME WITH THE CLAMP
PADLOCK WILL NOT COME WITH THE CLAMP



REFERENCE	RETENTION FORCE KGf (LBF)	PLUNGER TRAVEL (IN)	A (IN)	B (IN)	C (IN)	D (IN)	E (IN)	F (IN)	G (IN)	H (IN)	J1 (IN)	J2 (IN)	N (IN)	WEIGHT KG (LB)
Referencia	Fuerza Retención Kgf (lbf)	Curso												Peso
KFC3	3 (7)	24 (0.94)	23 (0.91)	128 (5.04)	5 (0.20)	25.5 (1.00)	28.5 (1.12)	19 (0.75)	40.5 (1.59)	22 (0.87)	4.4 (0.17)	5.5 (0.22)	8 (0.31)	0.130 (0.286)
KFC4	100 (220)	27 (1.06)	18.4 (0.72)	67 (6.57)	13 (0.51)	8 (0.31)	14.3 (0.56)	26 (1.02)	25.5 (1.00)	0	4.2 (1.66)	4.2 (1.66)	4 (0.15)	0.53 (1.16)
KFC5	180 (396)	60 (2.36)	38.9 (1.53)	148 (5.83)	17.5 (0.69)	20 (0.79)	13 (0.51)	24.5 (0.96)	25 (0.98)	-	6.4 (0.25)	6.4 (0.25)	6 (0.24)	0.235 (0.517)

PULL ACTION LATCH CLAMP WITH STRAP

GRAPA RÁPIDA DE GANCHO CON CORREA



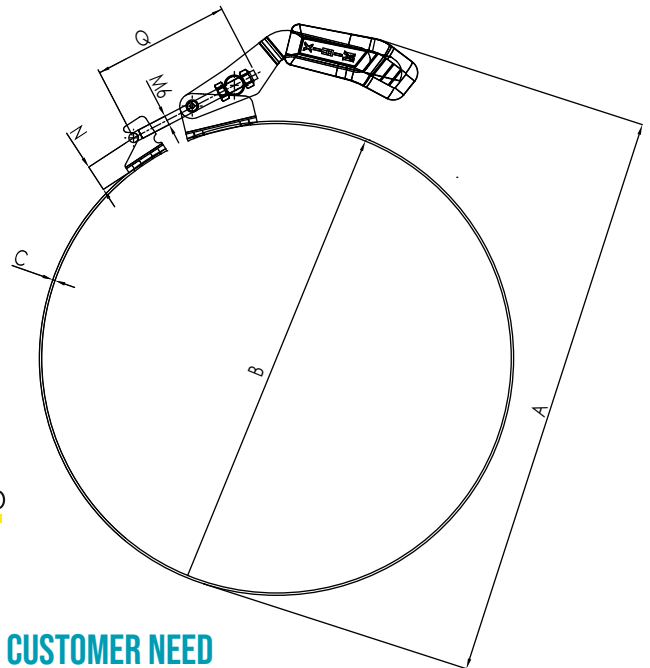
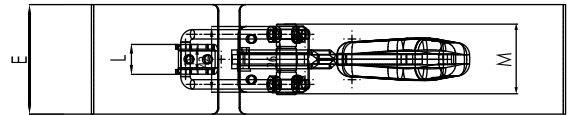
KF-233 CT 50



KF-743 CT 200



KF-843 CT 300



STRAP PRODUCED ACCORDING TO A CUSTOMER NEED

CORREA FABRICADA SEGÚN UNA NECESIDAD DEL CLIENTE

AVAILABLE IN PULL ACTION LATCH CLAMP: KF-233 | KF-743 | KF-843 - **PAG 26**

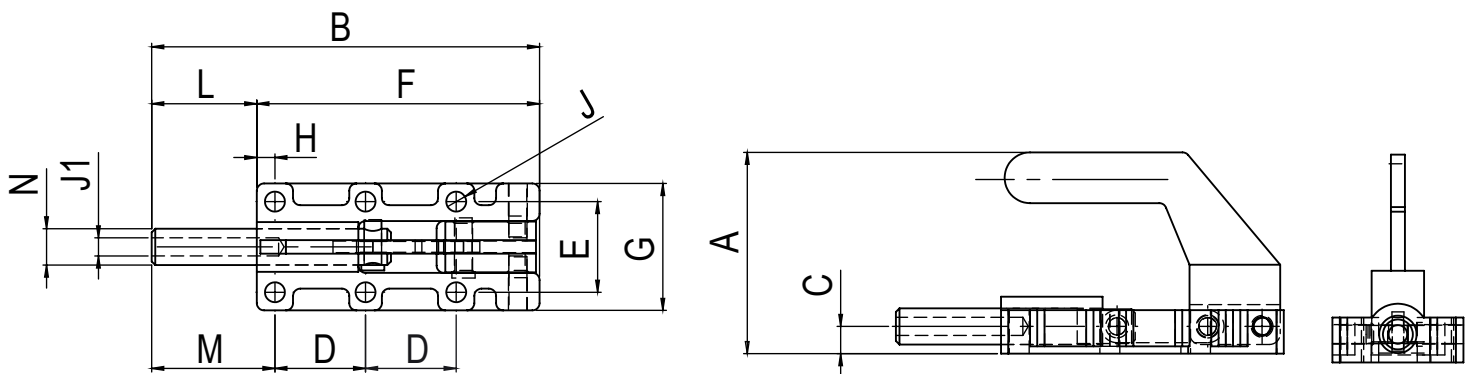
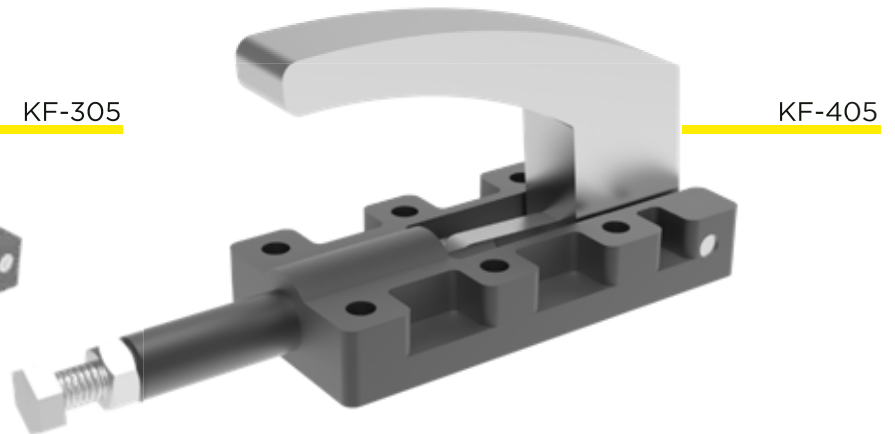
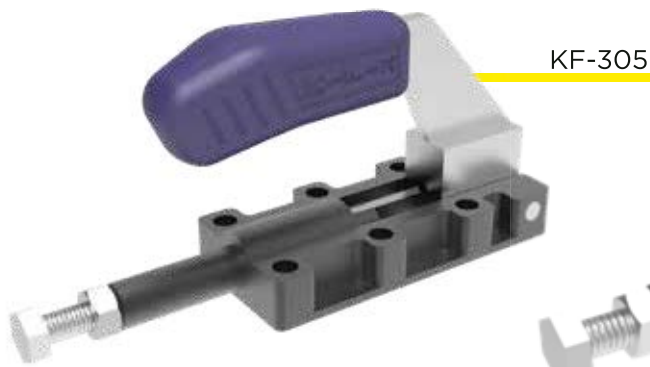
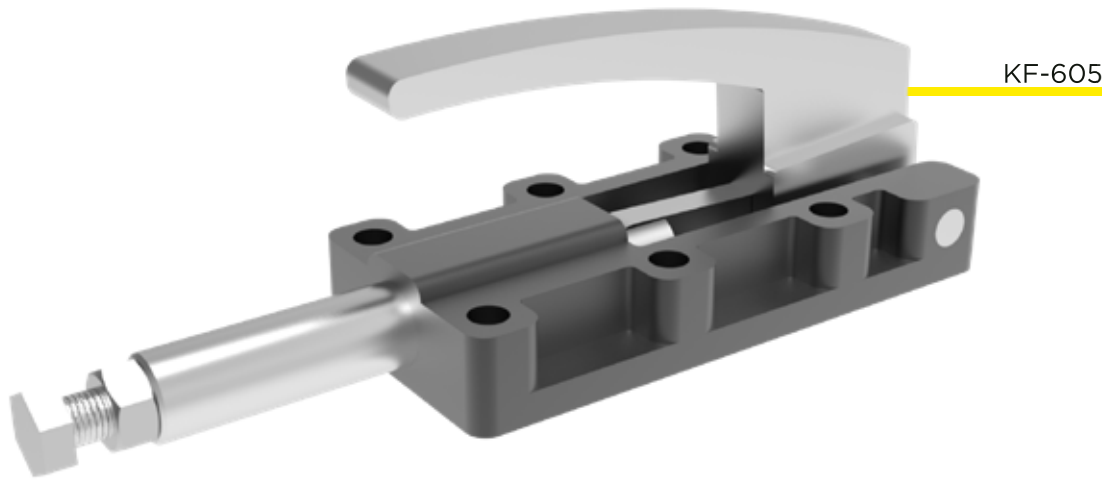
AVAILABLE IN PULL ACTION LATCH CLAMP: KF-233 | KF-743 | KF-843 - **PÁG 26**

CT - Strap
CT - Correa

EXAMPLE:

REFERENCE	RETENTION FORCE KGf (LBF)	PLUNGER TRAVEL (IN)	A (IN)	B (IN)	C (IN)	E (IN)	L (IN)	M (IN)	N (IN)	Q (IN)	SPINDLE	WEIGHT KG (LB)
Referencia	Fuerza Retención Kgf (lbf)	Curso									Tornillo	Peso
KF-233 CT50	160 (352)	14 (0,55)	100 (3,93)	50 (1,96)	1,5 (0,05)	25 (0,98)	4,3 (0,16)	19 (0,74)	4 (0,15)	53 (2,08)	M4	0,153 (0,337)
KF-743 CT200	200 (440)	16 (0,62)	236 (9,29)	200 (7,87)	1,5 (0,05)	30 (1,18)	6,3 (0,24)	25 (0,98)	5 (0,19)	65 (2,55)	M5	0,390 (0,859)
KF-843 CT300	200 (440)	16 (0,62)	365 (14,37)	250 (9,84)	1,5 (0,05)	70 (2,75)	19 (0,74)	70 (2,75)	6 (0,23)	90 (3,54)	M6	1,145 (2,524)

STRAIGHT LINE ACTION CLAMP GRAPA RÁPIDA CON DESPLAZAMIENTO AXIAL



REFERENCE	RETENTION FORCE KGf (LBF)	PLUNGER TRAVEL (IN)	A (IN)	B (IN)	C (IN)	D (IN)	E (IN)	F (IN)	G (IN)	H (IN)	J (IN)	J1 (IN)	L (IN)	M (IN)	N (IN)	SPINDLE WEIGHT KG (LB)	
Referencia	Fuerza Retención Kgf (lbf)	Curso														Tornillo Peso	
KF-305	250 (550)	25 (0.98)	60 (2.36)	105 (4.13)	7.5 (0.30)	25 (0.98)	25 (0.98)	78 (3.07)	35 (1.38)	5 (0.20)	5.5 (0.22)	M6x1.00	26.5 (1.04)	32 (1.26)	10 (0.39)	M6	0.350 (0.770)
KF-405	500 (1100)	35 (1.38)	73 (2.87)	148 (5.83)	10 (0.39)	35 (1.38)	35 (1.38)	111 (4.37)	51 (2.01)	8.5 (0.33)	6.5 (0.26)	M8x1.25	37 (1.46)	46 (1.81)	14 (0.55)	M8	1.100 (2.420)
KF-505	750 (1650)	50 (1.97)	78 (3.07)	190 (7.48)	14 (0.55)	45 (1.77)	45 (1.77)	141 (5.55)	66 (2.60)	10 (0.39)	8.5 (0.33)	M12x1.75	50 (1.97)	60 (2.36)	19 (0.75)	M12	1.820 (4.004)
KF-605	1200 (2640)	60 (2.36)	84 (3.31)	238 (9.37)	16 (0.63)	55 (2.17)	55 (2.17)	171 (6.73)	76 (2.99)	10 (0.39)	10.5 (0.41)	M12x1.75	67 (2.64)	77 (3.03)	22 (0.87)	M12	2.870 (6.314)
KF-067	1500 (3306)	41.5 (1.63)	97 (3.81)	151.5 (0.59)	17.5 (0.68)	35 (1.37)	41 (1.61)	107.5 (4.23)	55 (2.16)	16 (0.62)	7 (0.27)	M8x1.25	43 (1.69)	61 (2.40)	12 (0.47)	M8	0.676 (1.490)

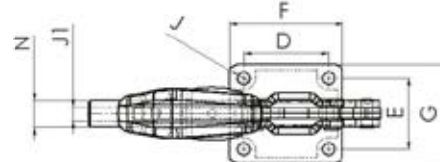
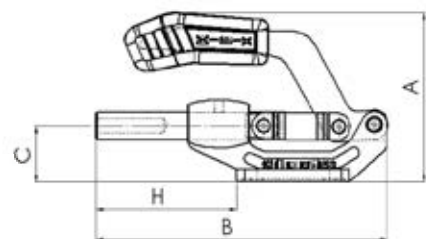
STRAIGHT LINE ACTION CLAMP GRAPA RÁPIDA CON DESPLAZAMIENTO AXIAL



KF-057 TR



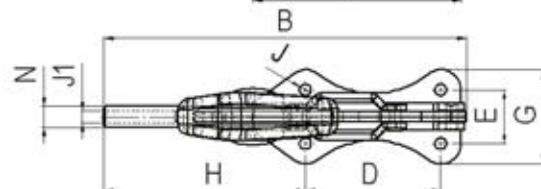
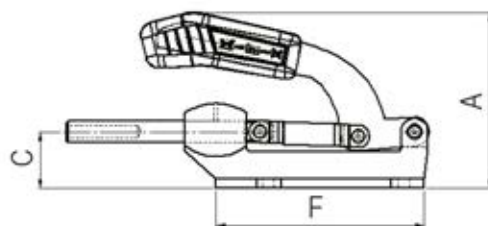
KF-061



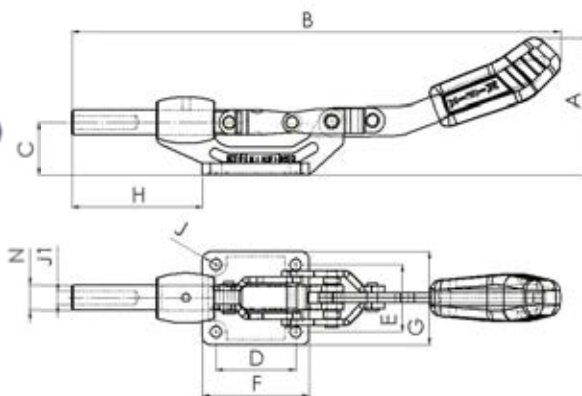
KF-051



KF-053



KF-052 IV



TR - With Toggle-Lock Plus
IV - Reversed Handle
RF - Enhanced Base

TR - Bloqueo
IV - Acción Inversa
RF - Base Mejorada

REFERENCE	RETENTION FORCE KGf (LBF)	PLUNGER TRAVEL (IN)	A (IN)	B (IN)	C (IN)	D (IN)	E (IN)	F (IN)	G (IN)	H (IN)	J (IN)	J1 (IN)	N (IN)	SPINDLE	WEIGHT KG (LB)
Referencia	Fuerza Retención Kg _f (lb _f)	Curso												Tornillo	Peso
KF-061	50 (110)	16 (0.63)	51.3 (2.02)	66.1 (2.60)	13.7 (0.54)	16 (0.63)	16 (0.63)	35.4 (1.39)	26.7 (1.05)	22.5 (0.89)	4.3 (0.17)	M4X0.70	6.35 (0.25)	M4	0.070 (0.154)
KF-057	230 (506)	36 (1.42)	82 (3.23)	144 (5.67)	25 (0.98)	35 (1.38)	40 (1.57)	50 (1.97)	55 (2.17)	71 (2.80)	7.0 (0.28)	M8X1.25	12 (0.47)	M8	0.400 (0.880)
KF-057 TR	230 (506)	36 (1.42)	98 (3.86)	144 (5.67)	25 (0.98)	35 (1.38)	40 (1.57)	50 (1.97)	55 (2.17)	71 (2.80)	7.0 (0.28)	M8X1.25	12 (0.47)	M8	0.420 (0.924)
KF-057 IV	230 (506)	35 (1.38)	34 (1.34)	239 (9.41)	25 (0.98)	35 (1.38)	40 (1.57)	50 (1.97)	55 (2.17)	71 (2.80)	7.0 (0.28)	M8X1.25	12 (0.47)	M8	0.395 (0.869)
KF-051	270 (594)	35 (1.38)	92.2 (3.63)	125 (4.92)	24.8 (0.98)	36.6 (1.44)	33.3 (1.31)	58 (2.28)	48 (1.89)	57 (2.24)	6.3 (0.25)	M8X1.25	12 (0.47)	M8	0.390 (0.858)
KF-054	380 (836)	41 (1.61)	107.9 (4.25)	154 (6.06)	31.8 (1.25)	41.4 (1.63)	41.4 (1.63)	58.7 (2.31)	57.2 (2.25)	42.2 (1.66)	8.5 (0.33)	M10X1.50	16 (0.63)	M10	0.890 (1.958)
KF-054 IV	380 (836)	46 (1.81)	57.2 (2.25)	339 (13.34)	31.8 (1.25)	41.4 (1.63)	41.4 (1.63)	158 (6.22)	57.2 (2.25)	81 (3.18)	8.5 (0.33)	M10X1.50	16 (0.63)	M10	0.93 (2.050)
KF-053	500 (1100)	83 (3.27)	127 (5.00)	268 (10.55)	42 (1.65)	100 (3.94)	40 (1.57)	154 (6.06)	70 (2.76)	149 (5.87)	8.5 (0.33)	M10X1.50	16 (0.63)	M10	2.150 (4.730)
KF-053 TR	500 (1100)	83 (3.27)	134 (5.28)	268 (10.55)	42 (1.65)	100 (3.94)	40 (1.57)	154 (6.06)	70 (2.76)	149 (5.87)	8.5 (0.33)	M10X1.50	16 (0.63)	M12	2.220 (4.884)
KF-052	700 (1540)	50 (1.97)	116 (4.57)	205 (8.07)	40 (1.57)	60 (2.36)	50 (1.97)	80 (3.15)	70 (2.76)	99 (3.90)	8.5 (0.33)	M12X1.75	19 (0.75)	M12	1.280 (2.816)
KF-052 TR	700 (1540)	50 (1.97)	137 (5.39)	205 (8.07)	40 (1.57)	60 (2.36)	50 (1.97)	80 (3.15)	70 (2.76)	99 (3.90)	8.5 (0.33)	M12X1.75	19 (0.75)	M12	1.710 (3.762)
KF-052 IV	700 (1540)	52 (2.05)	103 (4.06)	368 (14.49)	40 (1.57)	60 (2.36)	50 (1.97)	80 (3.15)	70 (2.76)	98 (3.86)	8.5 (0.33)	M12X1.75	19 (0.75)	M12	1.590 (3.498)
KF-052 RF	1200 (2640)	50 (1.97)	120 (4.72)	205 (8.07)	40 (1.57)	60 (2.36)	50 (1.97)	80 (3.15)	70 (2.76)	99 (3.90)	8.5 (0.33)	M12X1.75	19 (0.75)	M16	1.660 (3.652)
KF-056	1800 (3960)	78 (3.07)	150 (5.91)	287 (11.30)	57 (2.24)	100 (3.94)	60 (2.36)	162 (6.38)	86 (3.39)	162 (6.38)	10.5 (0.41)	M16X2.00	25 (0.98)	M16	3.500 (7.700)

STRAIGHT LINE ACTION CLAMP WITH HANDLE

GRAPA CON DESPLAZAMIENTO AXIAL CON MANGO



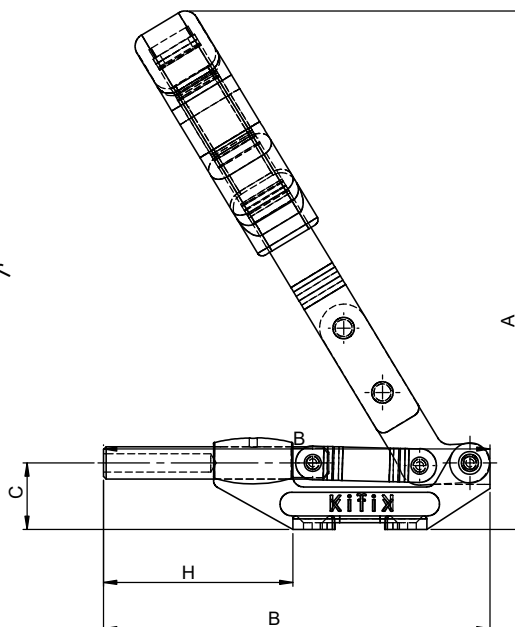
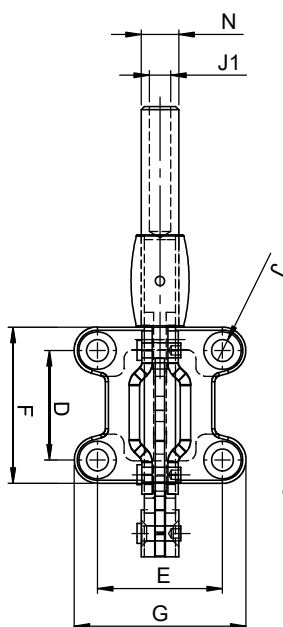
KF-054 AL



KF-052 AL



KF-057 AL



AL - Alça

REFERENCE	RETENTION FORCE KGf (LBF)	PLUNGER TRAVEL (IN)	A (IN)	B (IN)	C (IN)	D (IN)	E (IN)	F (IN)	G (IN)	H (IN)	J (IN)	J1 (IN)	N (IN)	SPINDLE	WEIGHT KG (LB)
Referencia	Fuerza Retención Kgf (lbf)	Curso												Tornillo	Peso
KF-025 AL	500 (1102)	46 (1.81)	190 (7.48)	180 (7.08)	16 (0.62)				31.75 (1.24)	71 (2.79)		M24X2.00	16	M10	1.307 (2.88)
KF-057 AL	230 (506)	36 (1.42)	193 (7.59)	144 (5.67)	25 (0.98)	35 (1.38)	40 (1.57)	50 (1.97)	55 (2.17)	71 (2.80)	7.0 (0.28)	M8X1.25	12 (0.47)	M8	0.820 (1.807)
KF-054 AL	380 (836)	41 (1.61)	196 (7.71)	154 (6.06)	40 (1.57)	41.4 (1.63)	41.4 (1.63)	58.7 (2.31)	57.2 (2.25)	42.2 (1.66)	8.5 (0.33)	M10X1.50	16 (0.63)	M10	1.205 (2.656)
KF-053 AL	500 (1102)	87 (3.42)	180 (7.08)	264 (10.39)	42 (1.65)	100 (3.93)	40 (1.57)	154 (6.06)	70 (2.75)	149 (5.86)	8.5 (0.33)	M10X1.50	16 (0.63)	M10	2.16 (4.76)
KF-052 AL	700 (1540)	50 (1.97)	215 (8.46)	205 (8.07)	40 (1.57)	60 (2.36)	50 (1.97)	80 (3.15)	70 (2.76)	99 (3.90)	8.5 (0.33)	M12X1.75	19 (0.75)	M12	1.550 (3.417)
KF-056 AL	1800 (3968)	79 (3.11)	206 (47.48)	287 (11.29)	57 (2.24)	100 (3.93)	60 (2.36)	154 (6.06)	86 (3.38)	162 (6.37)	10.5 (0.41)	M16X2.0	25 (0.98)	M16	3.52 (7.76)

STRAIGHT LINE ACTION CLAMP WITH TURNING

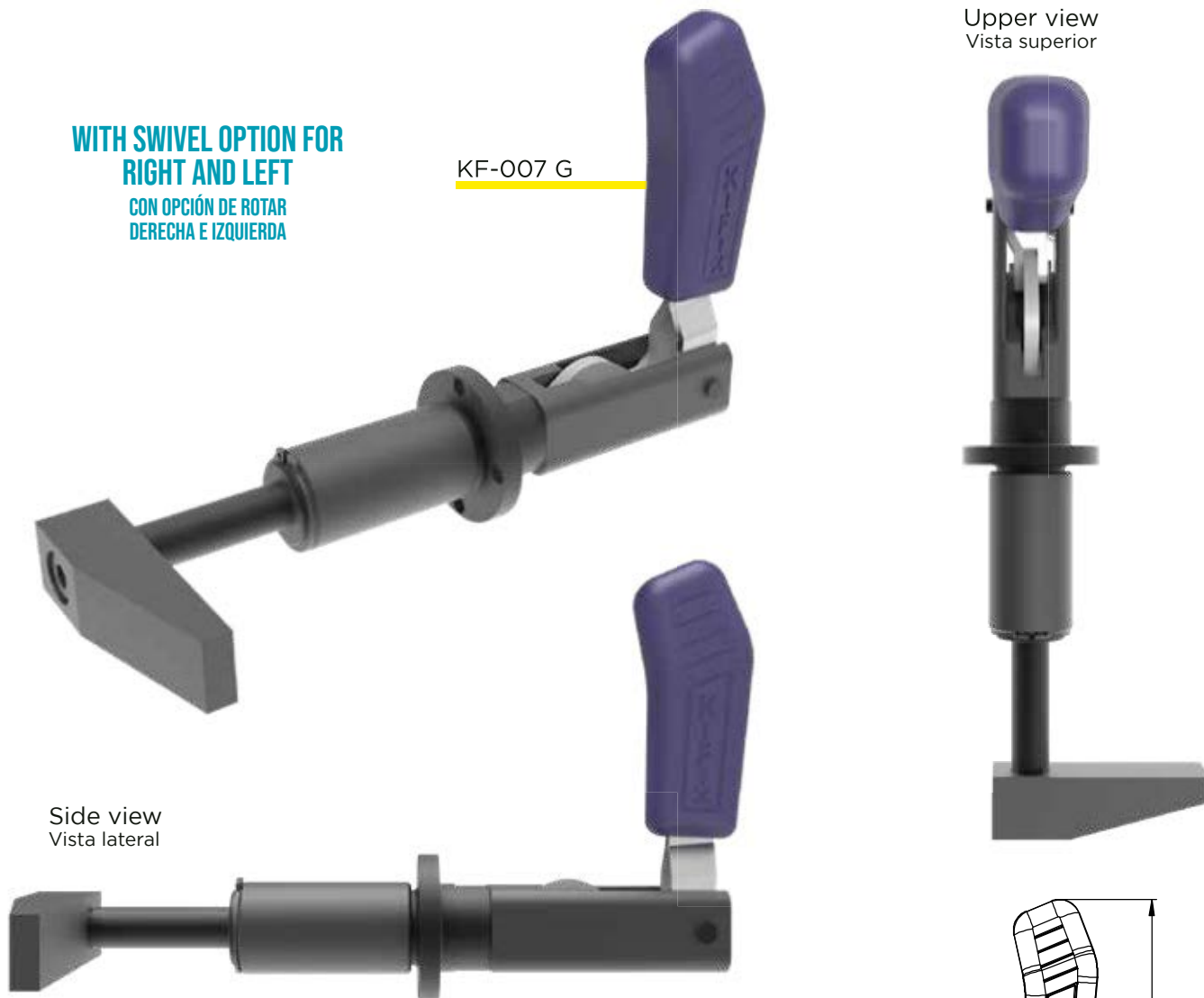
GRAPA CON DESPLAZAMIENTO AXIAL CON GIRATORIO

WITH SWIVEL OPTION FOR
RIGHT AND LEFT

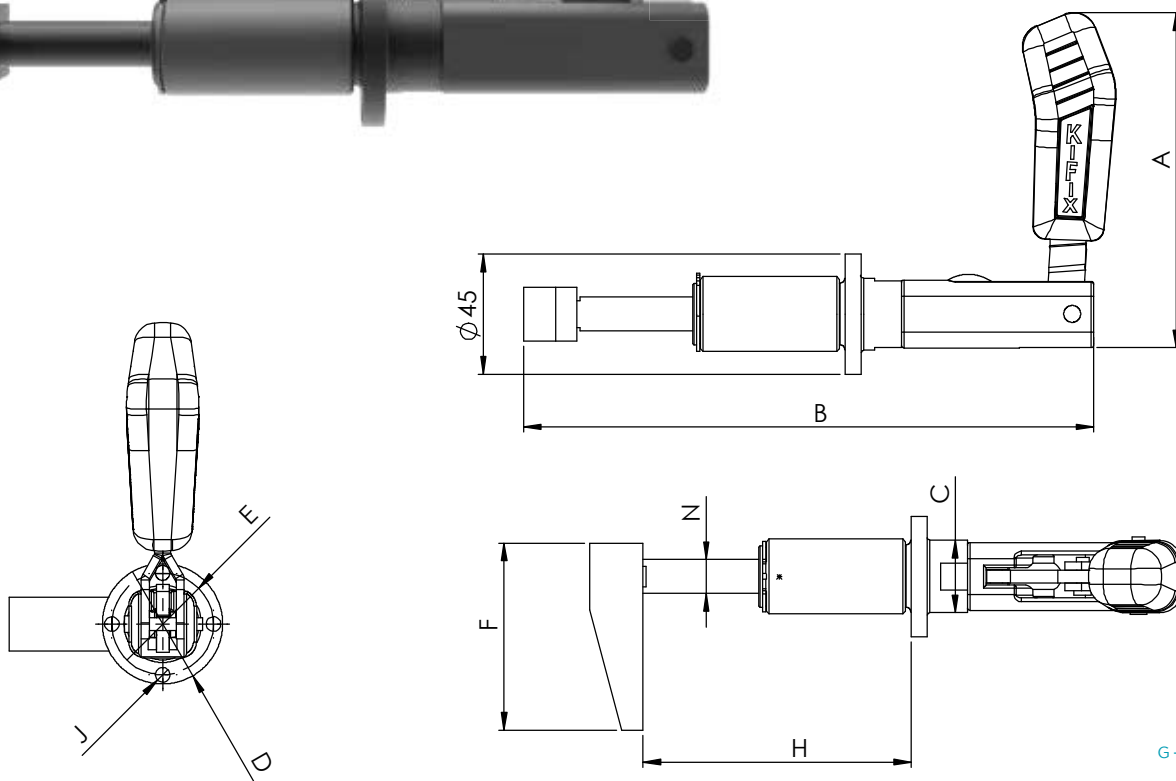
CON OPCIÓN DE ROTAR
DERECHA E IZQUIERDA

KF-007 G

Upper view
Vista superior



Side view
Vista lateral



G - Giro

REFERENCE	RETENTION FORCE KGf (LBF)	PLUNGER TRAVEL (IN)	A (IN)	B (IN)	C (IN)	D (IN)	E (IN)	F (IN)	H (IN)	J (IN)	N (IN)	WEIGHT KG (LB)
Referencia	Fuerza Retención Kgf (lbf)	Curso										Peso
KF-007 G	200 (440)	42 (1,65)	125 (4,92)	213 (8,38)	27 (1,06)	45 (1,77)	38 (1,49)	70 (2,75)	100 (3,93)	5,5 (0,21)	12,7 (0,5)	0,925 (2,039)

STRAIGHT LINE ACTION CLAMP GRAPA CON DESPLAZAMIENTO AXIAL FIJACIÓN FRONTAL



KF-005



KF-006



KF-007 TR



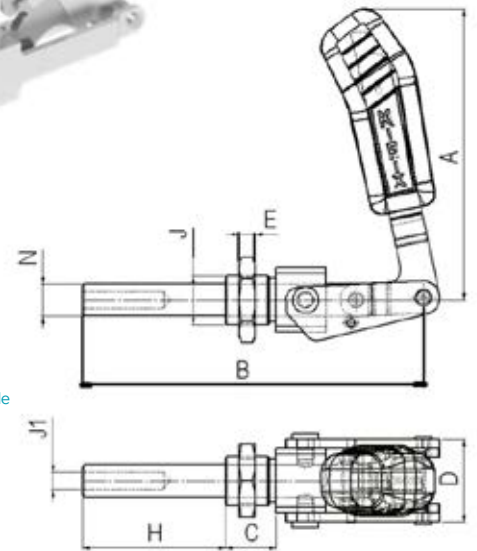
KF-025 L



KF-015 TR



KF-035



BAR
L - Long U - Bar
IV - Inverted

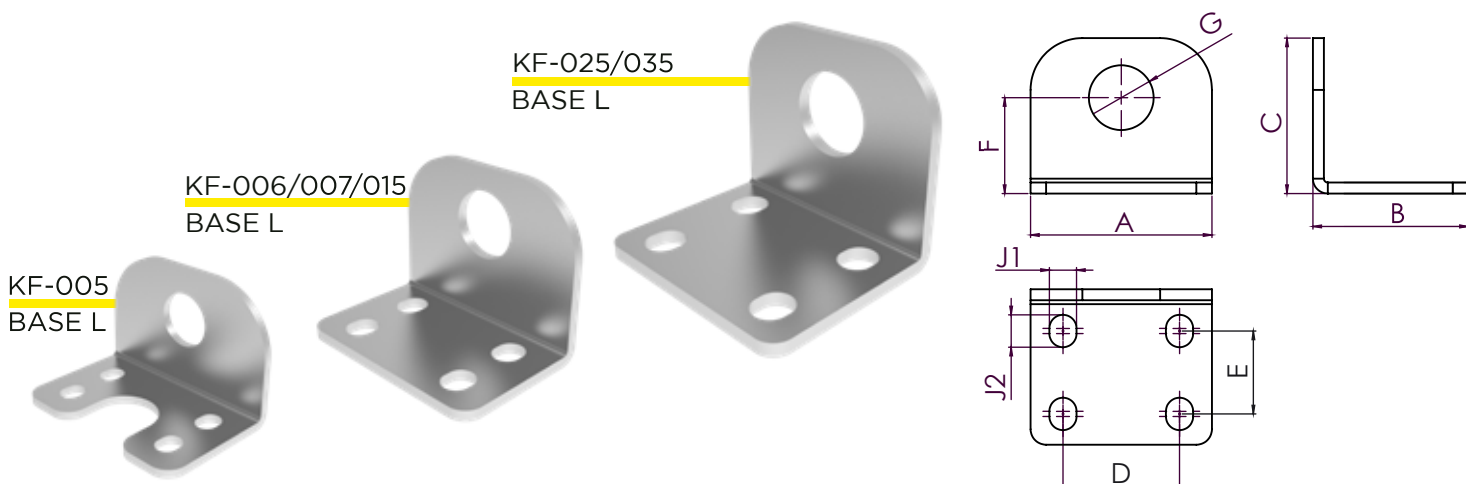
TR - With Toggle
-Lock Plus
A - Open

BRAZO
L - Largo
IV - Invertido

TR - Bloqueo
A - Abierto

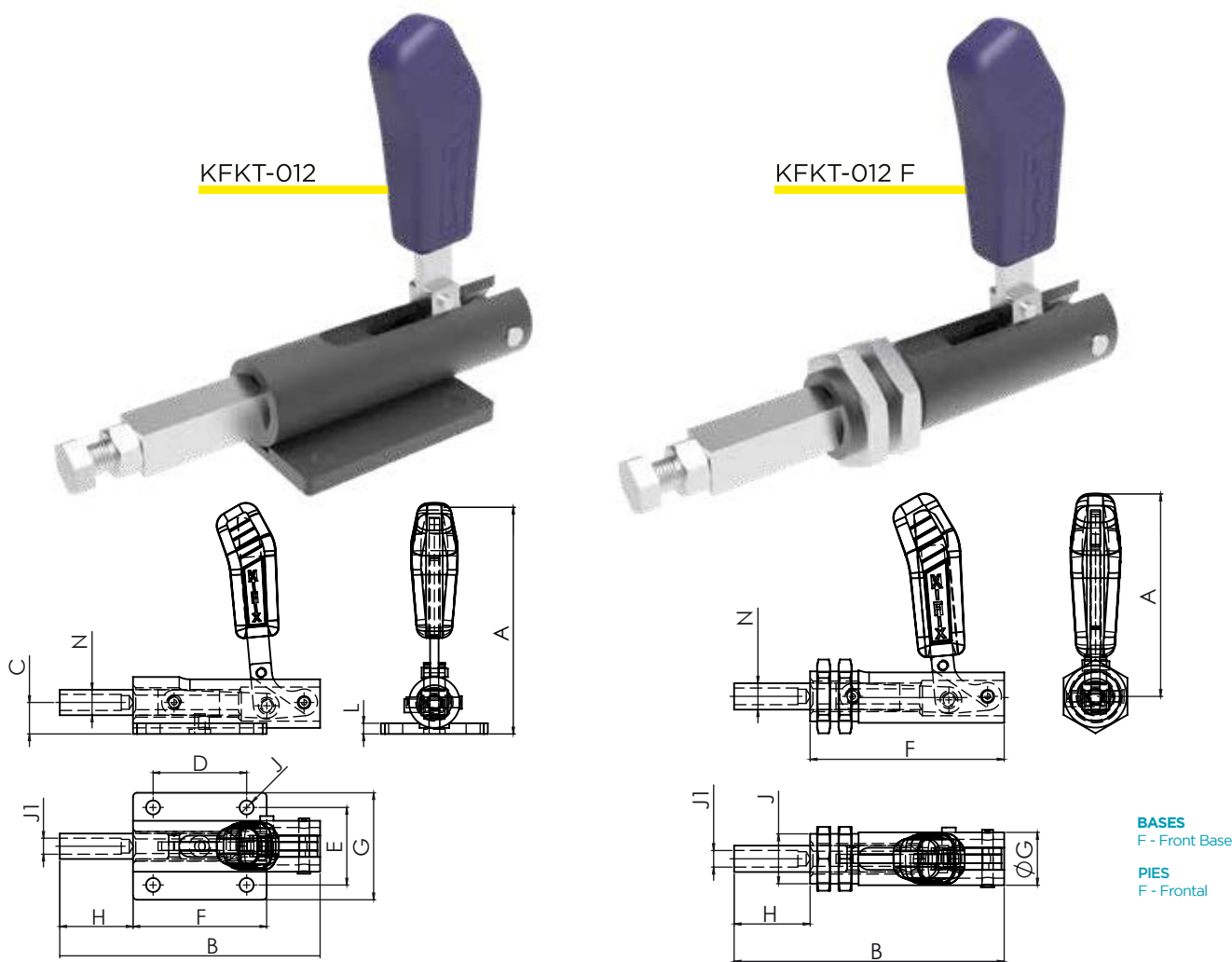
REFERENCE	RETENTION FORCE KGF (LBF)	PLUNGER TRAVEL (IN)	A (IN)	B (IN)	C (IN)	D (IN)	E (IN)	H (IN)	J (IN)	J1 (IN)	N (IN)	SPINDLE	WEIGHT KG (LB)
Referencia	Fuerza Retención Kgf (lbf)	Curso										Tornillo	Peso
KF-005	90 (198)	20 (0,79)	79 (3,11)	60 (2,36)	12 (0,47)	26 (1,02)	7,8 (0,31)	21 (0,83)	M16X1,50	M6X1,00	9,5 (0,37)	M6	0,190 (0,418)
KF-006	120 (264)	39 (1,54)	107 (4,21)	105 (4,13)	16,5 (0,65)	31 (1,22)	8,5 (0,33)	39 (1,54)	M20X1,50	M8X1,25	12 (0,47)	M8	0,420 (0,924)
KF-009	150 (330)	60 (2,36)	109 (4,29)	138 (5,43)	16,5 (0,65)	31 (1,22)	7 (0,27)	62 (2,44)	M20X1,50	M8X1,25	12 (0,47)	M8	0,460 (1,01)
KF-007	200 (440)	41 (1,61)	125 (4,92)	125 (4,92)	18 (0,71)	25,4 (1,00)	8,5 (0,33)	42 (1,65)	M20X1,50	M8X1,25	12,7 (0,50)	M8	0,490 (1,078)
KF-007 TR	200 (440)	41 (1,61)	135 (5,31)	125 (4,92)	18 (0,71)	25,4 (1,00)	8,5 (0,33)	42 (1,65)	M20X1,50	M8X1,25	12,7 (0,50)	M8	0,515 (1,133)
KF-007 TR A	200 (440)	41 (1,61)	135 (5,31)	125 (4,92)	18 (0,71)	25,4 (1,00)	7 (0,27)	43 (1,69)	M20X1,50	M8X1,25	12,7 (0,50)	M8	0,508 (1,12)
KF-015	250 (550)	34 (1,34)	115 (4,53)	137 (5,39)	20 (0,79)	25 (0,98)	8,5 (0,33)	35 (1,38)	M20X1,50	M8X1,25	12 (0,47)	M8	0,470 (1,034)
KF-015 TR	250 (550)	34 (1,34)	142 (5,59)	137 (5,39)	20 (0,79)	25 (0,98)	8,5 (0,33)	35 (1,38)	M20X1,50	M8X1,25	12 (0,47)	M8	0,540 (1,188)
KF-015 IV	250 (550)	34 (1,34)	125 (4,92)	142 (5,59)	20 (0,79)	25 (0,98)	8,5 (0,33)	35 (1,38)	M20X1,50	M8X1,25	12 (0,47)	M8	0,470 (1,034)
KF-015 F 90	250 (550)	35 (1,37)	180 (7,08)	142 (5,59)	20 (0,79)	25 (0,98)	7 (0,27)	35 (1,38)	M20X1,50	M8X1,25	12 (0,47)	M8	0,570 (1,256)
KF-025	500 (1100)	40 (1,57)	132 (5,20)	180 (7,09)	25 (0,98)	32 (1,26)	10 (0,39)	47 (1,85)	M24X2,00	M10X1,50	16 (0,63)	M10	0,990 (2,178)
KF-025 TR	500 (1100)	40 (1,57)	132 (5,20)	180 (7,09)	25 (0,98)	32 (1,26)	10 (0,39)	47 (1,85)	M24X2,00	M10X1,50	16 (0,63)	M10	1,020 (2,244)
KF-025 L	300 (660)	99 (3,90)	151 (5,94)	316 (12,44)	25 (0,98)	32 (1,26)	10 (0,39)	102 (4,02)	M24X2,00	M10X1,50	16 (0,63)	M10	1,400 (3,080)
KF-035	320 (704)	66 (2,60)	143 (5,63)	175 (6,89)	25 (0,98)	40 (1,57)	10 (0,39)	70 (2,76)	M24X2,00	M10X1,50	16 (0,63)	M10	0,920 (2,024)
KF-035 TR	320 (704)	66 (2,60)	143 (5,63)	175 (6,89)	25 (0,98)	40 (1,57)	10 (0,39)	70 (2,76)	M24X2,00	M10X1,50	16 (0,63)	M10	0,980 (2,156)

STRAIGHT LINE ACTION CLAMP GRAPA CON DESPLAZAMIENTO AXIAL FIJACIÓN FRONTAL



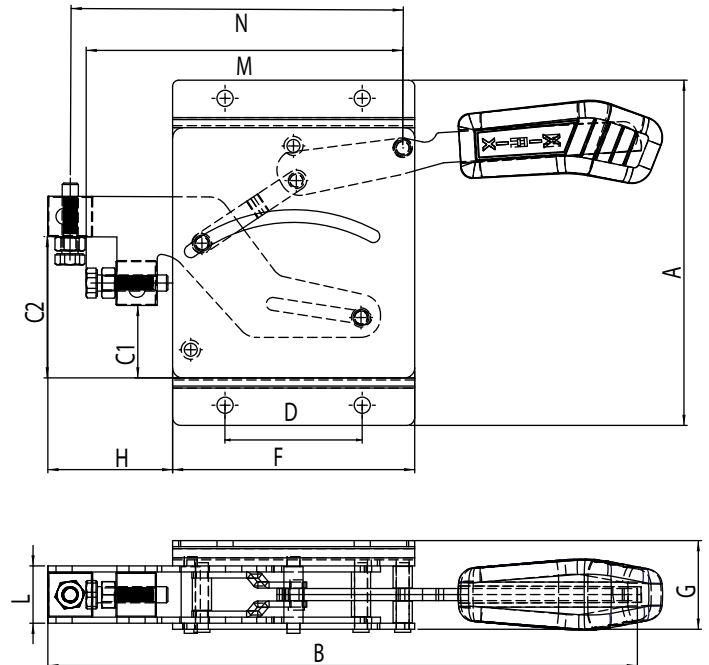
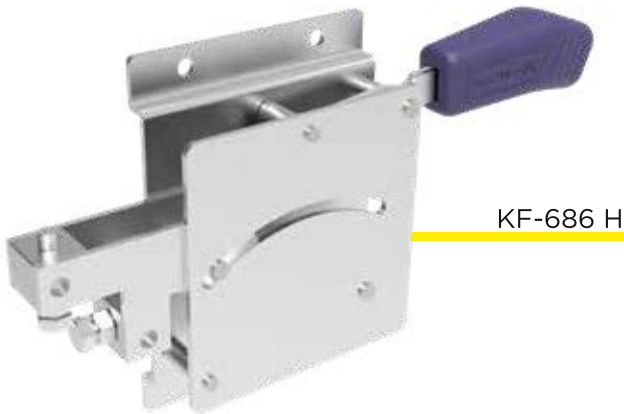
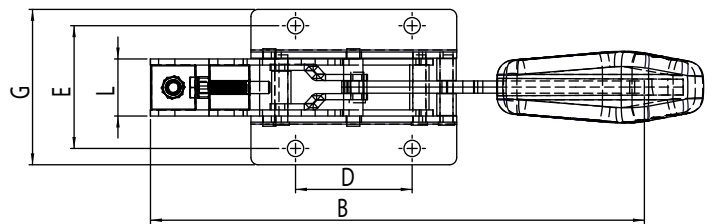
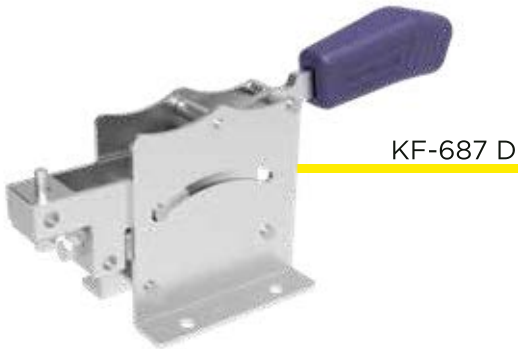
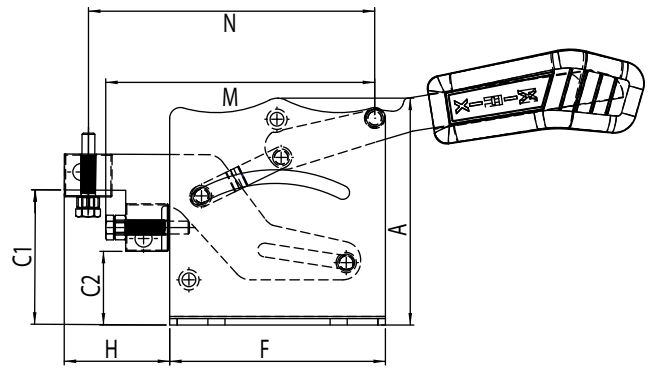
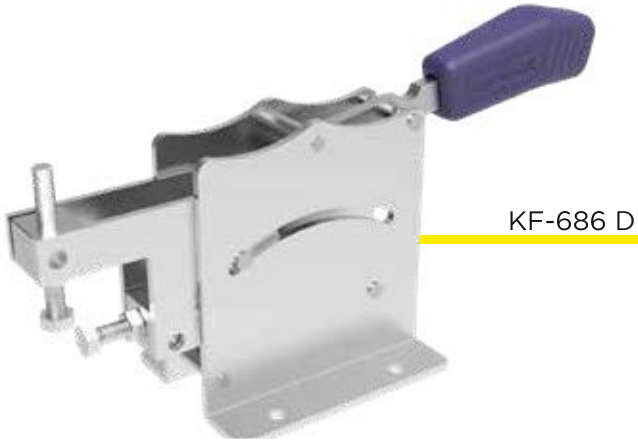
REFERENCE Referencia	A (IN)	B (IN)	C (IN)	D (IN)	E (IN)	F (IN)	G (IN)	J1 (IN)	J2 (IN)	WEIGHT KG (LB) Peso
KF-005 BASE L	60 (2,36)	40 (1,57)	40 (1,57)	40 (1,57)	16 (0,63)	24 (0,94)	16,5 (0,65)	8,5 (0,33)	8,5 (0,33)	0,075 (0,165)
KF-006/007/015 BASE L	65 (2,56)	44 (1,73)	50 (1,97)	40 (1,57)	20 (0,79)	33 (1,30)	20,5 (0,81)	8,5 (0,33)	10,5 (0,41)	0,140 (0,308)
KF-025/035 BASE L	70 (2,76)	60 (2,36)	60 (2,36)	45 (1,77)	32 (1,26)	37 (1,46)	25 (0,98)	10,5 (0,41)	12,5 (0,49)	0,250 (0,550)

STRAIGHT LINE ACTION CLAMP SQUARE PLUNGER GRAPA CON DESPLAZAMIENTO AXIAL PISTÓN CUADRADO



REFERENCE Referencia	RETENTION FORCE KGf (Lbf) Fuerza Retención Kgf (lbf)	PLUNGER TRAVEL (IN) Curso	A (IN)	B (IN)	C (IN)	D (IN)	E (IN)	F (IN)	G (IN)	H (IN)	J (IN)	J1 (IN)	L (IN)	N (IN)	SPINDLE WEIGHT KG (LB) Tornillo Peso	
															M12	Peso
KFKT-012	900 (1980)	48 (1,89)	173 (6,81)	195 (7,68)	23,6 (0,93)	70 (2,76)	58 (2,28)	100 (3,94)	80 (3,15)	55 (2,17)	10,5 (0,41)	M12x1,75	8 (0,31)	19 (0,75)	M12	1,850 (4,070)
KFKT-012 F	900 (1980)	48 (1,89)	146 (5,75)	195 (7,68)	-	-	-	140 (5,51)	38,1 (1,50)	55 (2,17)	M36x1,50	M12x1,75	-	19 (0,75)	M12	1,530 (3,366)

DOUBLE CLAMPS GRAPAS DOBLES



BASES

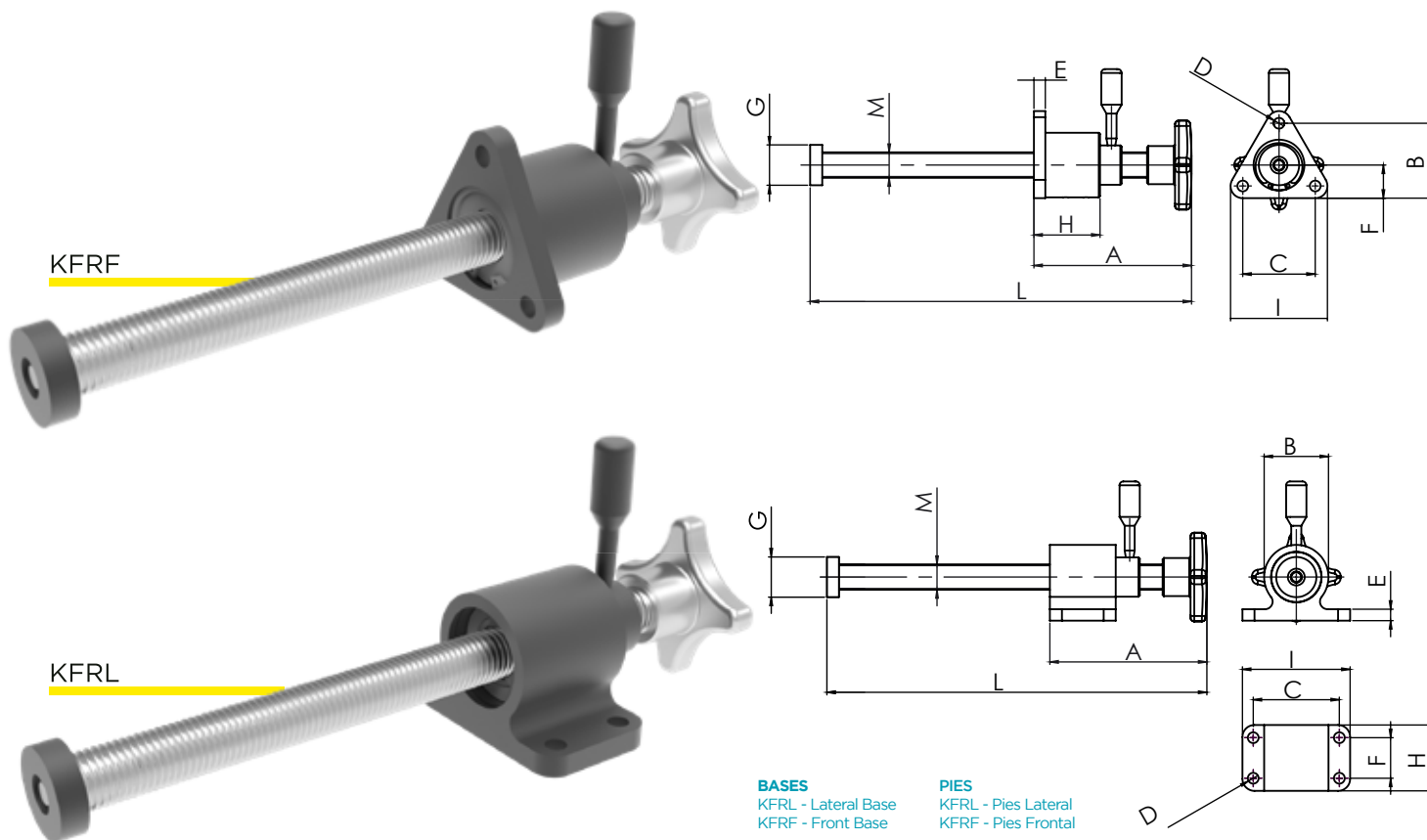
D - Flanged Base
H - Horizontal

PIES

D - Doblado
H - Horizontal

REFERENCE	RETENTION FORCE KGF (LBF)	A (IN)	B (IN)	C1 (IN)	C2 (IN)	D (IN)	E (IN)	F (IN)	G (IN)	H (IN)	L (IN)	M (IN)	N (IN)	SPINDLE	WEIGHT KG (LB)
Referencia	Fuerza Retención Kgf (lbf)													Tornillo	Peso
KF-686 D	533,72 (1176,65)	144 (5,66)	297 (11,69)	38 (1,49)	61 (2,40)	68 (2,67)	73 (2,87)	120 (4,72)	93 (3,66)	58 (2,28)	31 (1,22)	162 (6,37)	172 (6,77)	M8	2,18 (4,80)
KF-686 H	557,47 (1229,00)	171 (6,73)	292 (11,49)	36 (1,41)	70 (2,75)	68 (2,67)	-	120 (4,72)	44 (1,73)	62 (2,44)	28 (1,10)	157 (6,18)	165 (2,55)	M8	1,59 (3,50)
KF-687 D	685,30 (1510,82)	106 (4,17)	242 (9,52)	35 (1,37)	63 (2,48)	57 (2,24)	60 (2,36)	101 (3,97)	76 (2,99)	49 (1,92)	28 (1,10)	126 (4,96)	134 (5,27)	M8	1,18 (2,60)

VARIABLE STROKE HUSILLO RÁPIDO

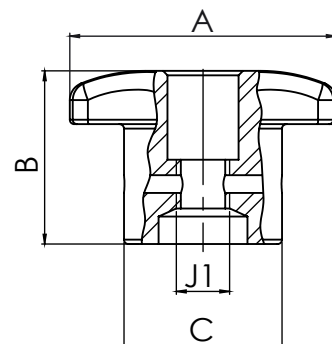
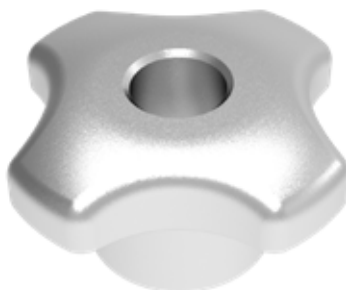


BASES
 KFRL - Lateral Base
 KFRF - Front Base

PIES
 KFRL - Pies Lateral
 KFRF - Pies Frontal

REFERENCE	RETENTION FORCE KGF (LBF)	A (IN)	B (IN)	C (IN)	D (IN)	E (IN)	F (IN)	G (IN)	H (IN)	I (IN)	L (IN)	M (IN)	WEIGHT KG (LB)
Referencia	Fuerza Retención Kgf (lbf)												Peso
KFRL-12	500 (1100)	64,5 (2,54)	35 (1,38)	45 (1,77)	5,5 (0,22)	6 (0,24)	20 (0,79)	19 (0,75)	32 (1,26)	55 (2,17)	175,4 (6,91)	M12X1,75	0,480 (1,056)
KFRF-12	500 (1100)	64,5 (2,54)	38,9 (1,53)	38 (1,50)	5,5 (0,22)	6 (0,24)	17 (0,67)	19 (0,75)	32 (1,26)	50 (1,97)	175,4 (6,91)	M12X1,75	0,420 (0,924)
KFRL-16	750 (1650)	93,7 (3,69)	40 (1,57)	53 (2,09)	7 (0,28)	8 (0,31)	28 (1,10)	25 (0,98)	40 (1,57)	65 (2,56)	249 (9,80)	M16X2,00	0,920 (2,024)
KFRF-16	750 (1650)	93,7 (3,69)	50 (1,97)	48,5 (1,91)	7 (0,28)	8 (0,31)	22 (0,87)	25 (0,98)	40 (1,57)	64,5 (2,54)	249 (9,80)	M16X2,00	0,820 (1,804)
KFRL-20	1500 (3300)	116 (4,57)	50,8 (2,00)	68 (2,68)	8,5 (0,33)	9 (0,35)	32 (1,26)	32 (1,26)	52 (2,05)	85 (3,35)	292 (11,50)	M20X2,00	1,950 (4,290)
KFRF-20	1500 (3300)	116 (4,57)	59 (2,32)	57 (2,24)	8,5 (0,33)	9 (0,35)	26,1 (1,03)	32 (1,26)	52 (2,05)	76 (2,99)	292 (11,50)	M20X2,00	1,750 (3,850)

HANDLESS TIRADORES

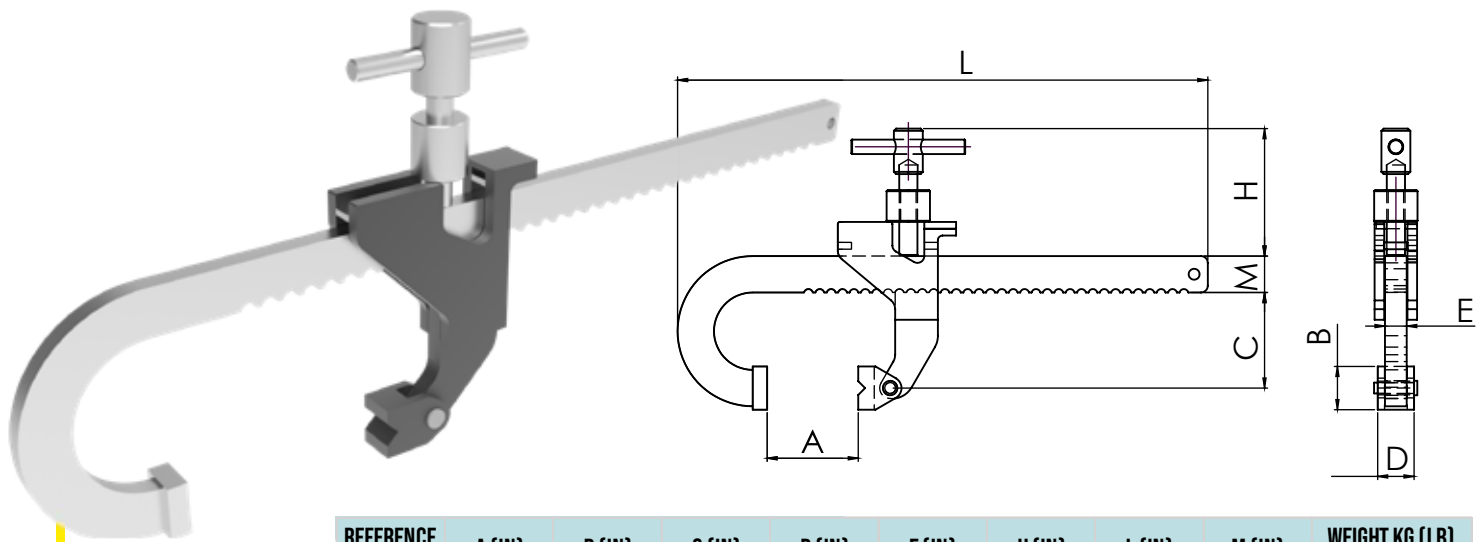


VERSIONES DISPONIBLES:
 Acero cincado en blanco
 Oxidado en negro

VERSIONES DISPONIBLES:
 Acero cincado en blanco
 Oxidado en negro

REFERENCE	A (IN)	B (IN)	C (IN)	J1 (IN)	WEIGHT KG (LB)
Referencia					Peso
KFM-6	30 (1,18)	16 (0,63)	16 (0,63)	M6X1,00	0,055 (0,121)
KFM-8	41 (1,61)	20 (0,79)	19,5 (0,77)	M8X1,25	0,105 (0,231)
KFM-10	48 (1,89)	24 (0,94)	22 (0,87)	M10X1,50	0,165 (0,363)
KFM-12	67 (2,64)	30 (1,18)	26 (1,02)	M12X1,75	0,305 (0,672)
KFM-16	80 (3,15)	45 (1,77)	40 (1,57)	M16x2,00	0,575 (1,267)

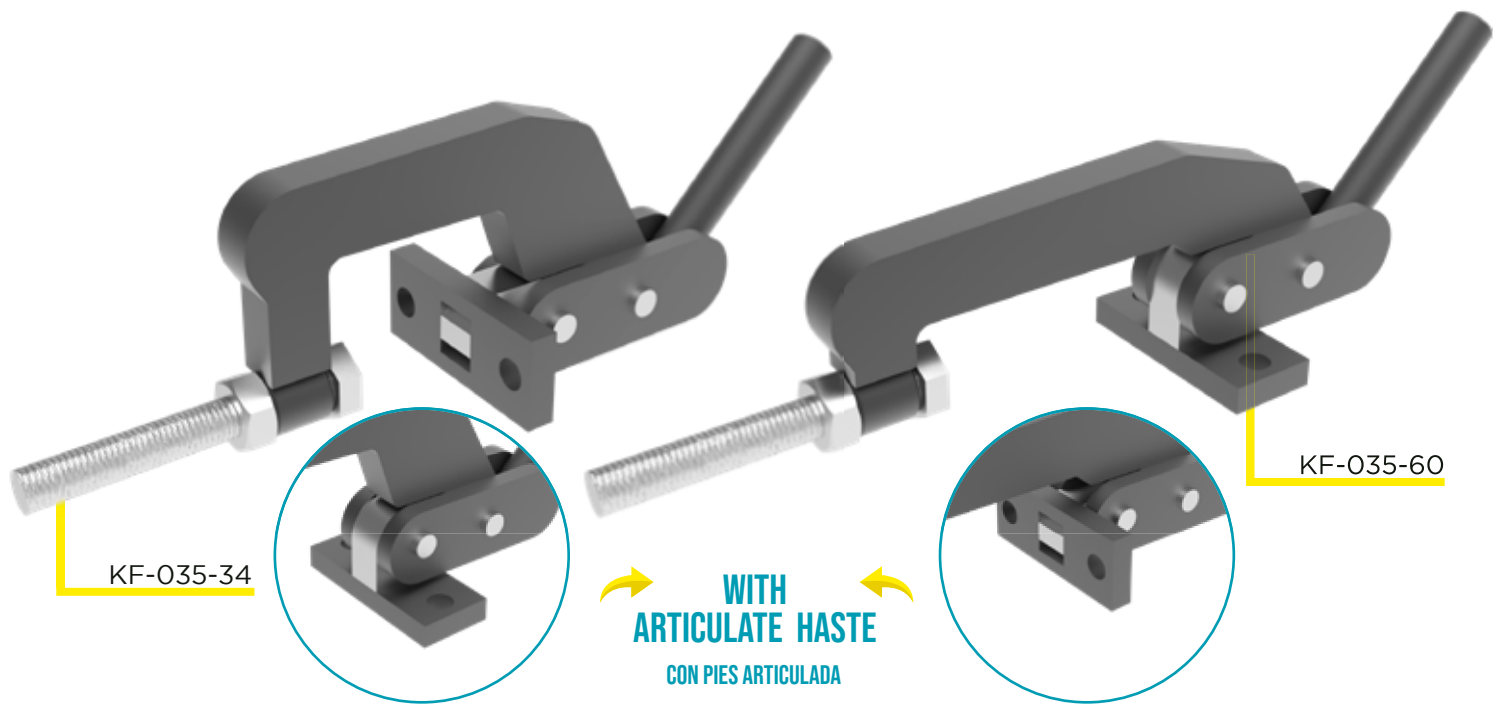
CARVER CLAMP GRAPA SARGENTO



KF-150

REFERENCE	A (IN)	B (IN)	C (IN)	D (IN)	E (IN)	H (IN)	L (IN)	M (IN)	WEIGHT KG (LB)
Referencia									Peso
KFS-150	150 (5,91)	19 (0,75)	42 (1,65)	16 (0,63)	9,5 (0,37)	50 (1,97)	233 (9,17)	16 (0,63)	0,600 (1,320)
KFS-300	320 (12,60)	25,4 (1,00)	81 (3,19)	19 (0,75)	9,5 (0,37)	85 (3,35)	472 (18,58)	22 (0,87)	1,900 (4,180)

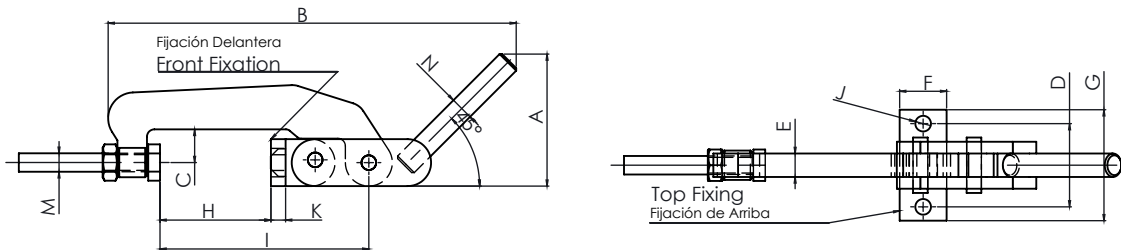
COMPRESSOR CLAMP GRAPA DE COMPRESIÓN



KF-035-34

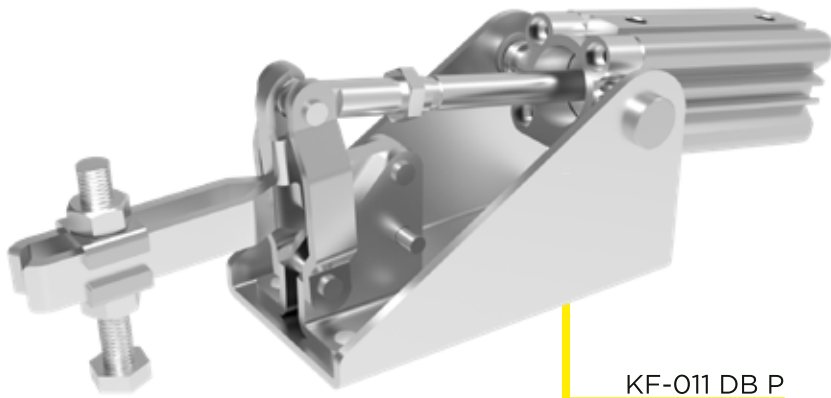
KF-035-60

WITH
ARTICULATE HASTE
CON PIES ARTICULADA

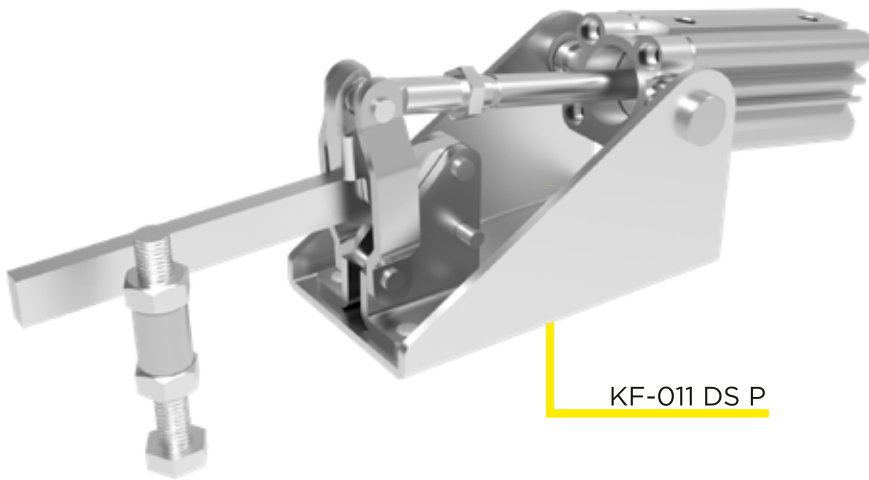
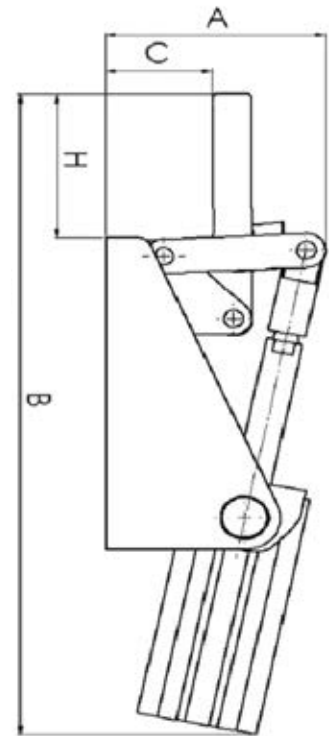


REFERENCE	RETENTION FORCE KGf (Lbf)	A (IN)	B (IN)	C (IN)	D (IN)	E (IN)	F (IN)	G (IN)	H (IN)	I (IN)	J (IN)	K (IN)	M (IN)	N (IN)	SPINDLE	WEIGHT KG (LB)
Referencia	Fuerza Retención Kgf (lbf)														Tornillo	Peso
KF-035 34	1000 (2200)	71 (2,80)	195 (7,68)	36 (1,42)	45 (1,77)	12,7 (0,50)	25,4 (1,00)	60 (2,36)	34 (1,34)	87 (3,43)	8,5 (0,33)	7,94 (0,31)	M10	12,7 (0,50)	M10	0,910 (2,002)
KF-035 60	1000 (2200)	71 (2,80)	221 (8,70)	18 (0,71)	45 (1,77)	12,7 (0,50)	25,4 (1,00)	60 (2,36)	60 (2,36)	113 (4,45)	8,5 (0,33)	7,94 (0,31)	M10	12,7 (0,50)	M10	0,890 (1,958)
KF-035 3660	1000 (2200)	71 (2,80)	221 (8,70)	36 (1,42)	45 (1,77)	12,7 (0,50)	25,4 (1,00)	60 (2,36)	60 (2,36)	113 (4,45)	8,5 (0,33)	7,94 (0,31)	M10	12,7 (0,50)	M10	0,955 (2,101)
KF-035 100	2000 (4400)	101 (3,98)	318 (12,52)	70 (2,76)	68 (2,68)	15,9 (0,63)	40 (1,57)	88 (3,46)	100 (3,94)	164 (6,46)	10,5 (0,41)	12,7 (0,50)	M10	15,9 (0,63)	M10	2,215 (4,873)

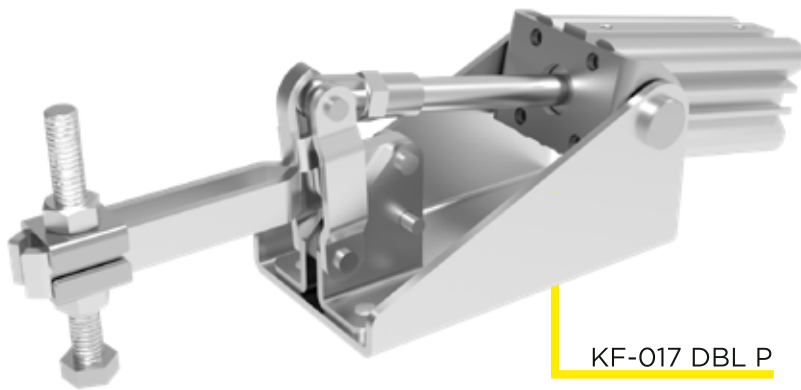
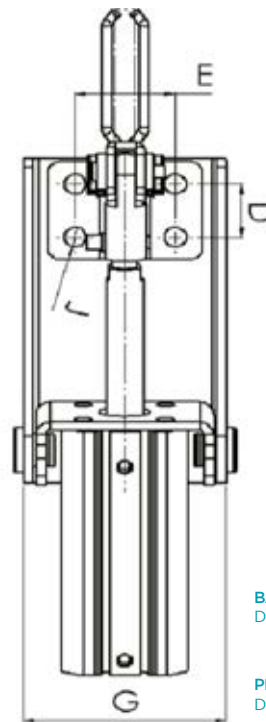
PNEUMATIC CLAMP GRAPA NEUMÁTICO



KF-011 DB P



KF-011 DS P



KF-017 DBL P

BASES
D - Flanged Base

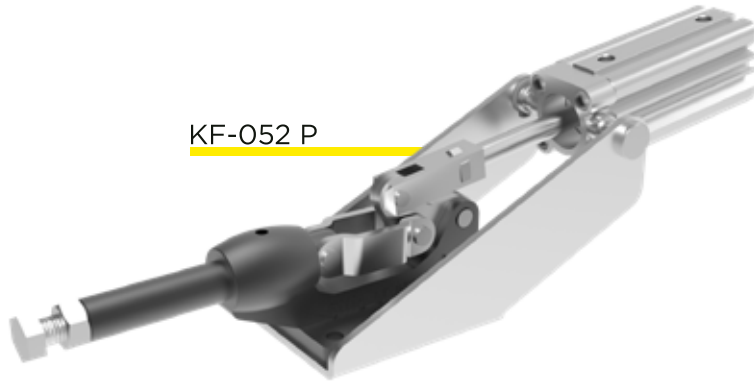
HASTES
B - U - Bar
S - Solid Bar
L - Long U-Bar

PIES
D - Doblado

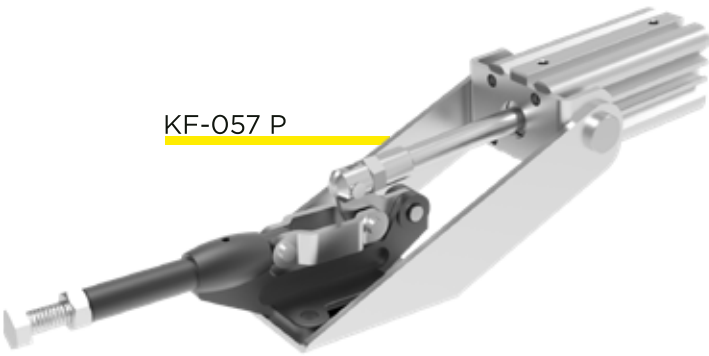
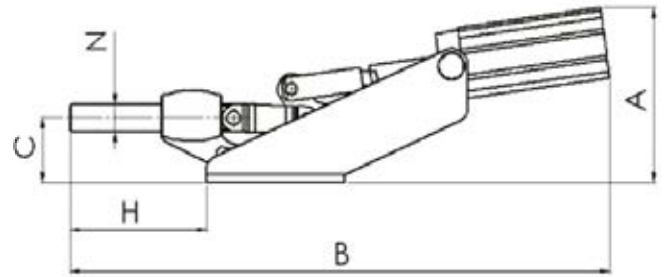
BRAZO
B - EN "U"
S - Solido
L - Largo

REFERENCE	RETENTION FORCE KGf (LBF)	A (IN)	B (IN)	C (IN)	D (IN)	E (IN)	G (IN)	H (IN)	J (IN)	ROSCA CIL	OPENING ANGLE	SPINDLE	WEIGHT KG (LB)
Referencia	Fuerza Retención Kgf (lbf)									Rosca Cil	Angulo de Apertura	Tornillo	Peso
KF-012 DB P	90 (198)	53 (2,09)	235 (9,25)	26 (1,02)	12,7 (0,50)	27 (1,06)	50 (1,97)	42 (1,65)	5,6 (0,22)	1/8 in NPT	70	M6	0,630 (1,386)
KF-017 DB P	170 (374)	72 (2,83)	238 (9,37)	35 (1,38)	19 (0,75)	32 (1,26)	64 (2,52)	53 (2,09)	7,0 (0,28)	M5	100	M8	1,510 (3,322)
KF-017 DBL P	150 (330)	72 (2,83)	268 (10,55)	35 (1,38)	19 (0,75)	32 (1,26)	64 (2,52)	83 (3,27)	7,0 (0,28)	M5	100	M8	1,530 (3,366)
KF-017 DS P	200 (440)	72 (2,83)	268 (10,55)	35 (1,38)	19 (0,75)	32 (1,26)	64 (2,52)	83 (3,27)	7,0 (0,28)	M5	100	M8	1,530 (3,366)
KF-011 DB P	280 (616)	97 (3,82)	328 (12,91)	47 (1,85)	32 (1,26)	44 (1,73)	79 (3,11)	86 (3,39)	8,5 (0,33)	1/8 in NPT	100	M10	2,830 (6,226)
KF-011 DBL P	250 (550)	97 (3,82)	354 (13,94)	47 (1,85)	32 (1,26)	44 (1,73)	79 (3,11)	112 (4,41)	8,5 (0,33)	1/8 in NPT	100	M10	2,860 (6,292)
KF-011 DS P	300 (660)	97 (3,82)	354 (13,94)	47 (1,85)	32 (1,26)	44 (1,73)	79 (3,11)	112 (4,41)	8,5 (0,33)	1/8 in NPT	100	M10	2,850 (6,270)
KF-111 DB P	680 (1496)	119 (4,69)	393 (15,47)	55 (2,17)	32 (1,26)	45 (1,77)	89,5 (3,52)	100 (3,94)	8,5 (0,33)	1/8 in NPT	100	M10	4,700 (10,340)
KF-111 DS P	700 (1540)	119 (4,69)	428 (16,85)	55 (2,17)	32 (1,26)	45 (1,77)	89,5 (3,52)	145 (5,71)	8,5 (0,33)	1/8 in NPT	100	M10	4,700 (10,340)
KF-111 DBL P	650 (1433)	119 (4,69)	393 (15,47)	55 (2,17)	32 (1,26)	45 (1,77)	89,5 (3,52)	145 (5,71)	8,5 (0,33)	1/8 in NPT	100	M10	3,550 (7,826)

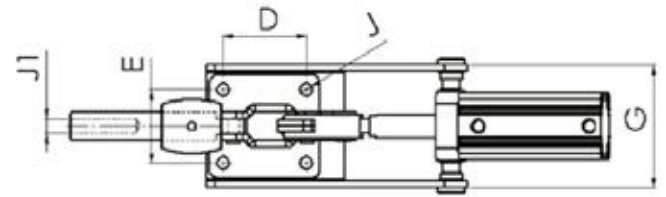
PNEUMATIC CLAMP GRAPA NEUMÁTICO



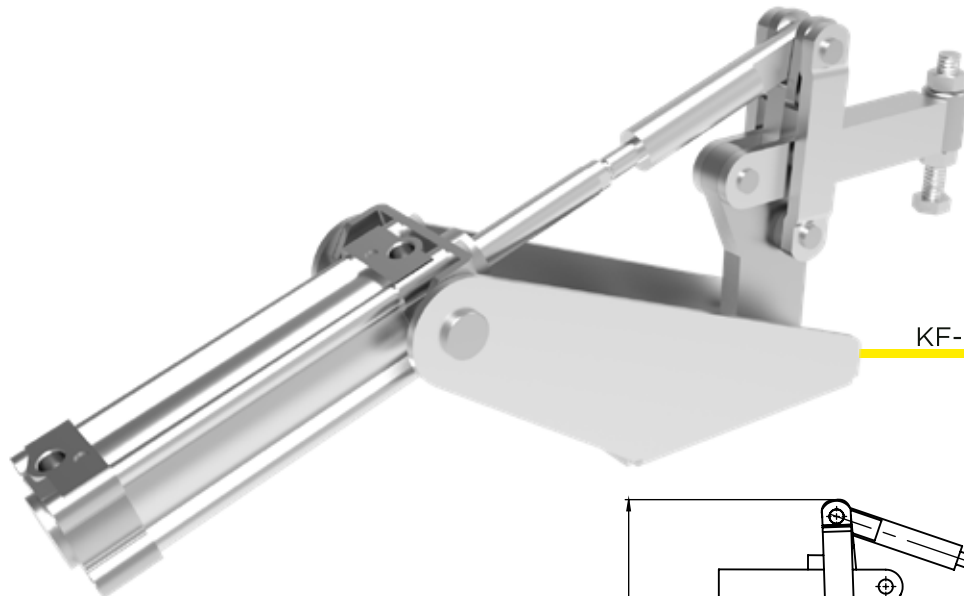
KF-052 P



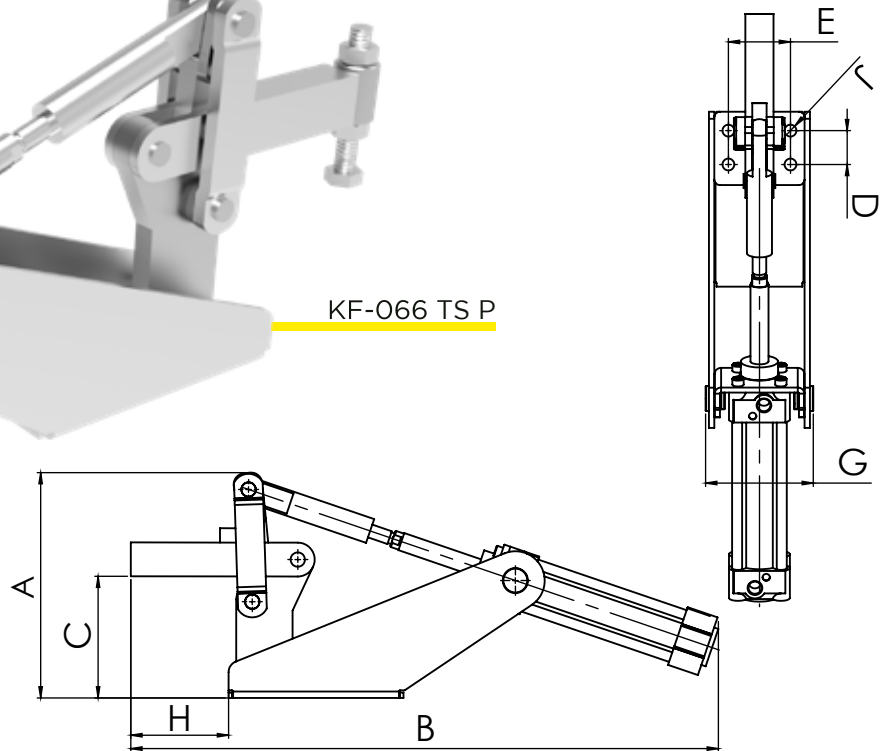
KF-057 P



REFERENCE	RETENTION FORCE KGF (LBF)	A (IN)	B (IN)	C (IN)	D (IN)	E (IN)	G (IN)	H (IN)	J (IN)	J1 (IN)	N (IN)	ROSCA CIL	SPINDLE	WEIGHT KG (LB)
Referencia	Fuerza Retención Kgf (lbf)											Rosca Cil	Tornillo	Peso
KF-057 P	230 (506)	80 (3,15)	284 (11,18)	25 (0,98)	35 (1,38)	40 (1,57)	65 (2,56)	68 (2,68)	7 (0,28)	M8X1,25	12 (0,47)	M5	M12	1,500 (3,300)
KF-052 P	700 (1540)	119 (4,69)	390 (15,35)	44 (1,73)	60 (2,36)	50 (1,97)	83,5 (3,29)	99 (3,90)	8,5 (0,33)	M12X1,75	19 (0,75)	1/8 in NPT	M12	3,700 (8,140)



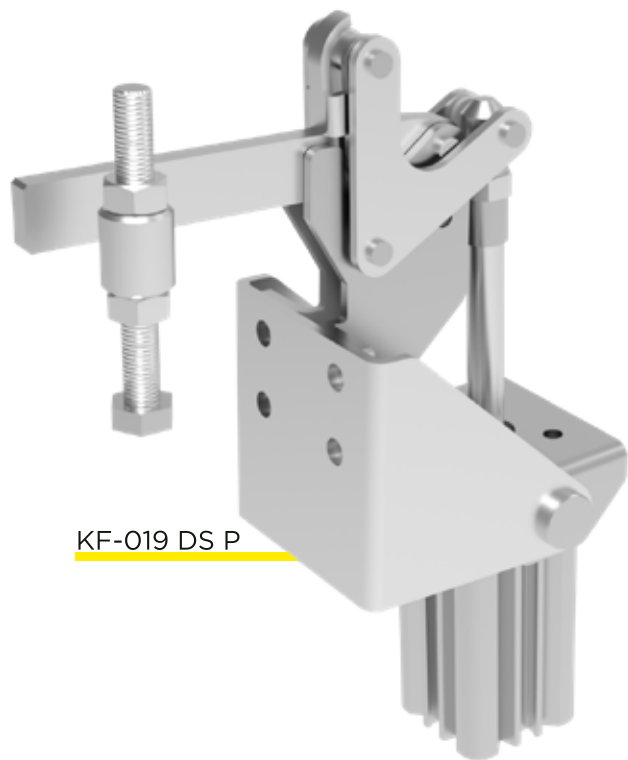
KF-066 TS P



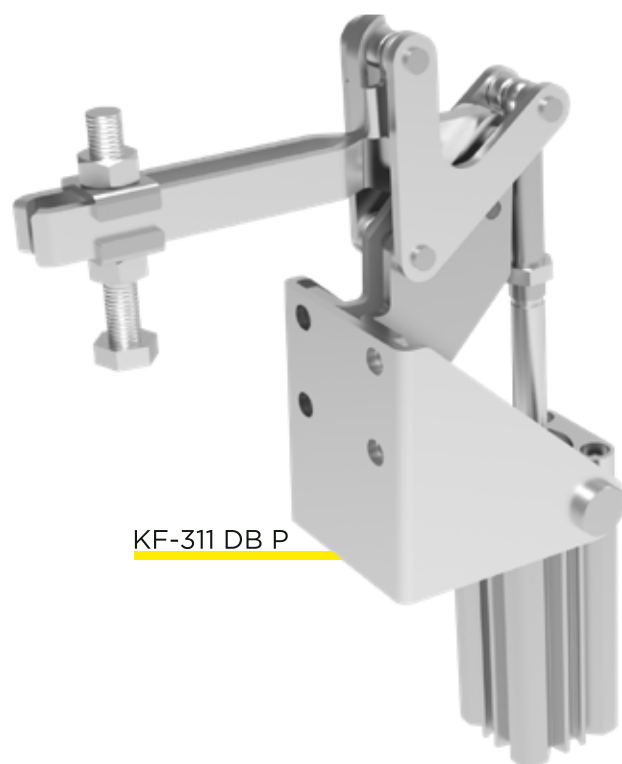
- BASES**
T - Base T
- BAR**
S - Solid Bar
- PIES**
T - Pies T
- BRAZO**
S - Solido

REFERENCE	RETENTION FORCE KGF (LBF)	A (IN)	B (IN)	C (IN)	D (IN)	E (IN)	G (IN)	H (IN)	J (IN)	ROSCA CIL	OPENING ANGLE	SPINDLE	WEIGHT KG (LB)
Referencia	Fuerza Retención Kgf (lbf)									Rosca Cil	Angulo de Apertura	Tornillo	Peso
KF-066 TS P	1400 (3080)	200 (7,87)	521 (20,51)	108 (4,25)	30 (1,18)	55 (2,17)	95,5 (3,76)	87 (3,43)	10,5 (0,41)	1/8 in NPT	55	M12	7,700 (16,940)

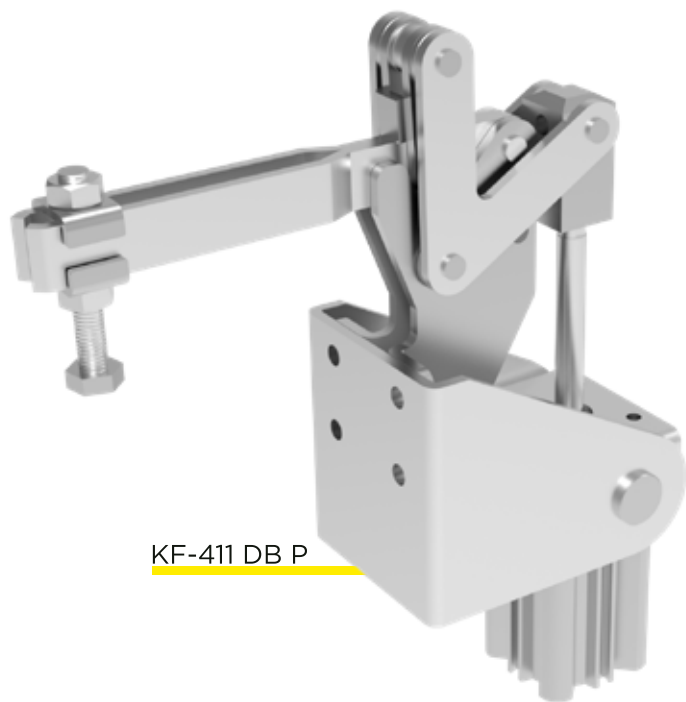
PNEUMATIC CLAMP GRAPA NEUMÁTICO



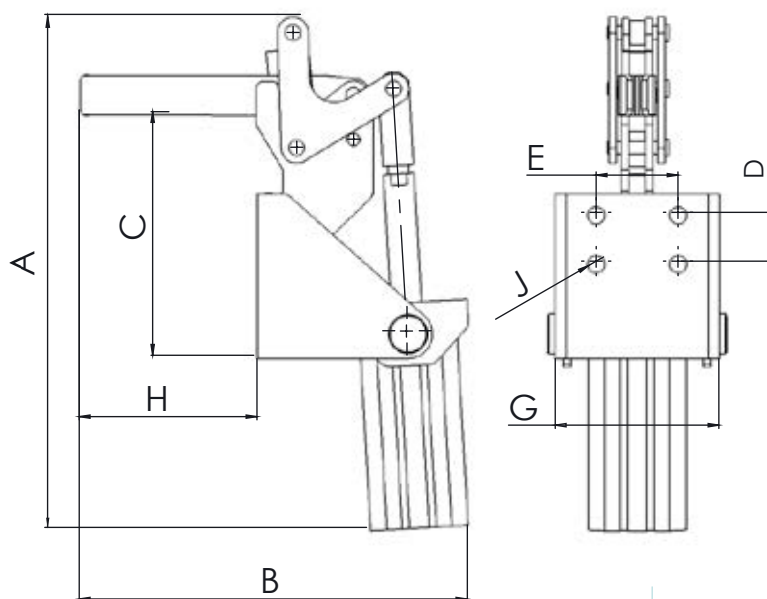
KF-019 DS P



KF-311 DB P



KF-411 DB P



BASES
D - Dobrada

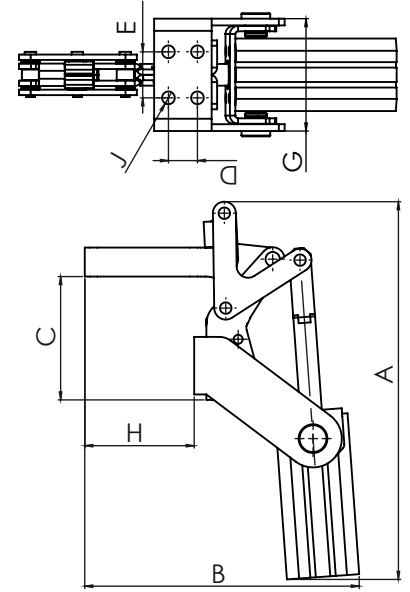
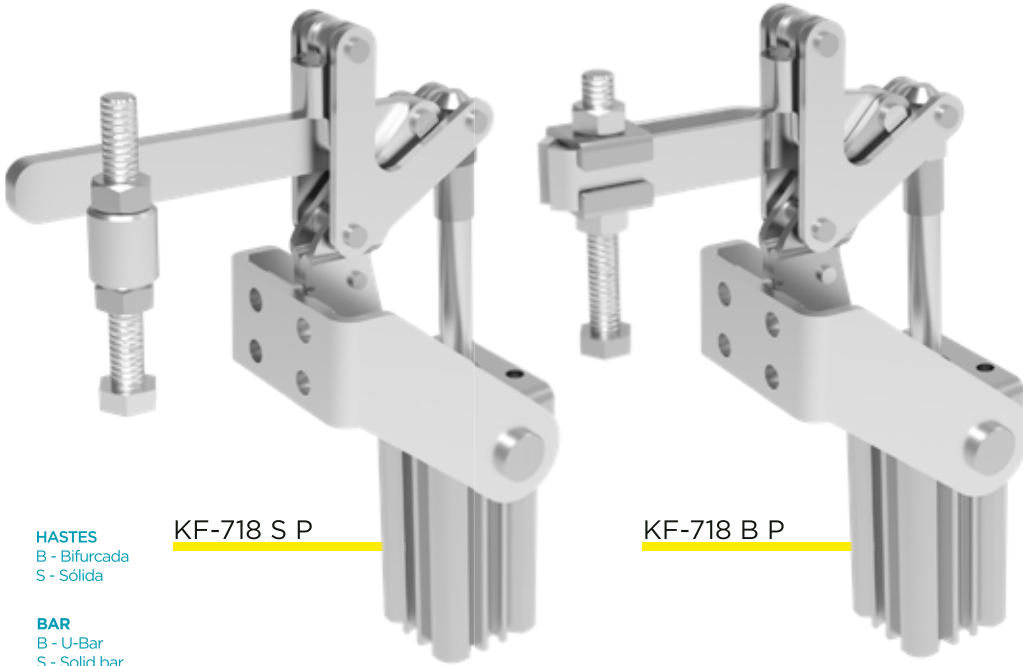
HASTES
B - Bifurcada
S - Sólida

PIES
D - Doblado

BRAZO
B - em "U"
S - Sólido

REFERENCE	RETENTION FORCE KGf (LBF)	A (IN)	B (IN)	C (IN)	D (IN)	E (IN)	G (IN)	H (IN)	J (IN)	ROSCA CIL	OPENING ANGLE	SPINDLE WEIGHT KG (LB)	
Referencia	Fuerza Retención Kgf (lbf)									Rosca Cil	Angulo de Apertura	Tornillo	Peso
KF-019 DB P	250 (550)	210 (8,27)	159 (6,26)	97 (3,82)	20 (0,79)	33,5 (1,32)	67 (2,64)	73 (2,87)	7,0 (0,28)	M5	100	M8 1,600 (3,520)	
KF-019 DS P	280 (616)	210 (8,27)	159 (6,26)	97 (3,82)	20 (0,79)	33,5 (1,32)	67 (2,64)	73 (2,87)	7,0 (0,28)	M5	100	M8 1,600 (3,520)	
KF-311 DB P	250 (550)	282 (11,10)	216 (8,50)	130 (5,12)	32 (1,26)	44 (1,73)	75 (2,95)	102 (4,02)	8,5 (0,33)	1/8 in NPT	100	M10 2,830 (6,226)	
KF-311 DS P	300 (660)	282 (11,10)	216 (8,50)	130 (5,12)	32 (1,26)	44 (1,73)	75 (2,95)	102 (4,02)	8,5 (0,33)	1/8 in NPT	100	M10 2,800 (6,160)	
KF-411 DB P	650 (1430)	295 (11,61)	256 (10,08)	156 (6,14)	32 (1,26)	45 (1,77)	90 (3,54)	128 (5,04)	8,5 (0,33)	1/8 in NPT	100	M10 4,800 (10,560)	
KF-411 DS P	700 (1540)	295 (11,61)	256 (10,08)	156 (6,14)	32 (1,26)	45 (1,77)	90 (3,54)	128 (5,04)	8,5 (0,33)	1/8 in NPT	100	M10 4,800 (10,560)	

PNEUMATIC CLAMP GRAPA NEUMÁTICO



HASTES
B - Bifurcada
S - Sólida

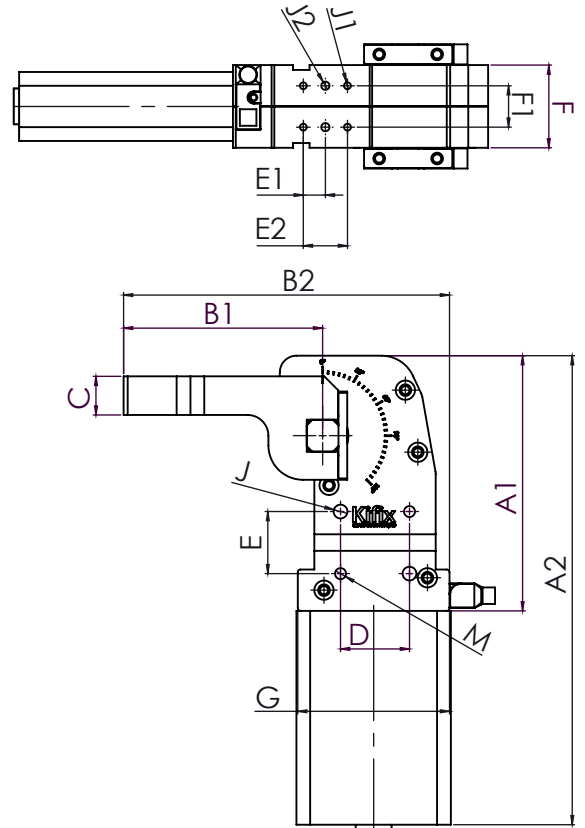
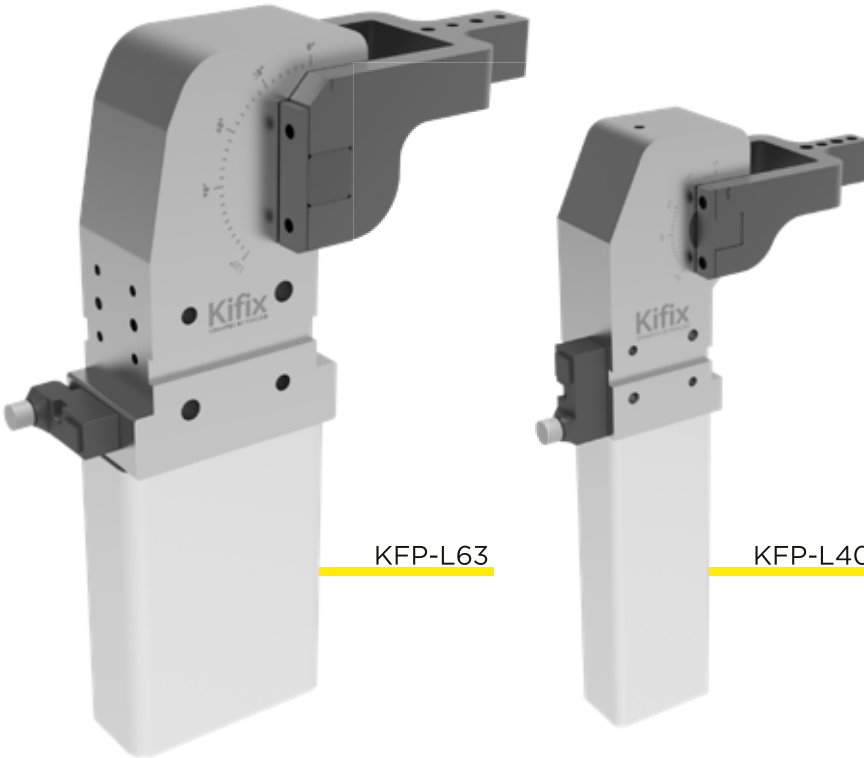
BAR
B - U-Bar
S - Solid bar

KF-718 S P

KF-718 B P

REFERENCE	RETENTION FORCE KGF (LBF)	A (IN)	B (IN)	C (IN)	D (IN)	E (IN)	G (IN)	H (IN)	J (IN)	ROSCA CIL	SPINDLE	WEIGHT KG (LB)
Referencia	Fuerza Retención Kgf (lbf)									Rosca Cil	Tornillo	Peso
KF- 718 B P	200 (440)	203 (7,99)	152 (5,98)	68 (2,68)	16 (0,63)	25,4 (1,00)	62 (2,44)	60,4 (2,38)	7,0 (0,28)	M5	M8	1,500 (3,300)
KF- 718 S P	200 (440)	203 (7,99)	169 (6,65)	68 (2,68)	16 (0,63)	25,4 (1,00)	62 (2,44)	78 (3,07)	7,0 (0,28)	M5	M8	1,500 (3,300)

POWER CLAMP GRAPA NEUMÁTICO PESADO

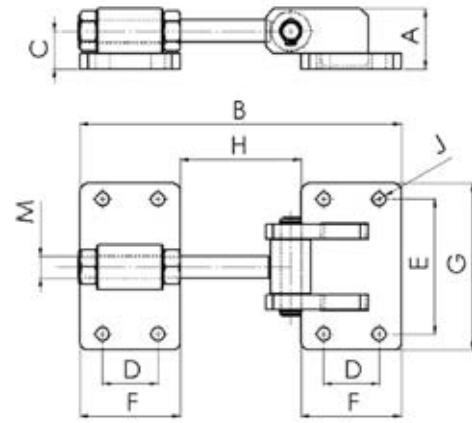
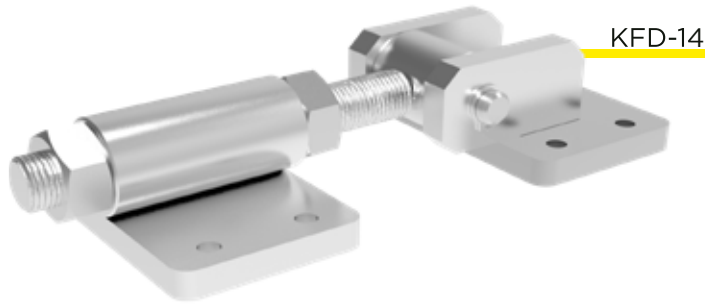


KFP-L63

KFP-L40

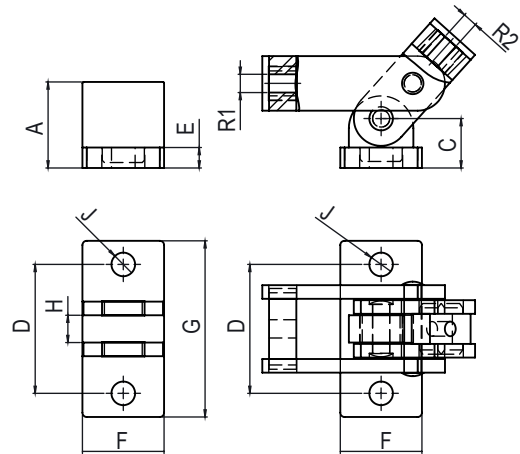
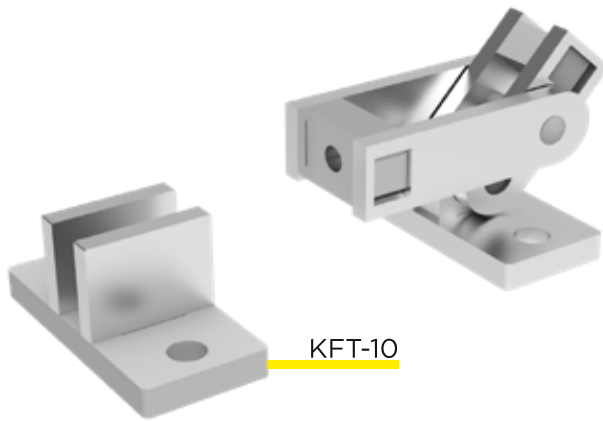
REFERENCE	RETENTION FORCE KGF (LBF)	OPENING ANGLE	A1 (IN)	A2 (IN)	B1 (IN)	B2 (IN)	C (IN)	D (IN)	D1 (IN)	E (IN)	E1 (IN)	E2 (IN)	F (IN)	F1 (IN)	G (IN)	J (IN)	J1 (IN)	J2 (IN)	M (IN)	WEIGHT KG (LB)
Referencia	Fuerza Retención Kgf (lbf)	Angulo de Apertura																		Peso
KFP-L40	400 (880)	0°-135°	146 (5,75)	325 (12,80)	110 (4,33)	170 (6,69)	22 (0,87)	35 (1,38)	25 (0,98)	25 (0,98)	-	20 (0,79)	48 (1,89)	24 (0,94)	65 (2,56)	6 (0,24)	M6	-	M6	6,000 (13,200)
KFP-L63	1100 (2420)	0°-135°	185 (7,28)	340 (13,39)	144 (5,67)	236 (9,29)	28 (1,10)	50 (1,97)	30 (1,18)	45 (1,77)	16 (0,63)	32 (1,26)	60 (2,36)	30 (1,18)	110 (4,33)	10 (0,39)	M6	6 (0,24)	M10	6,500 (14,300)

HINGE BISAGRAS



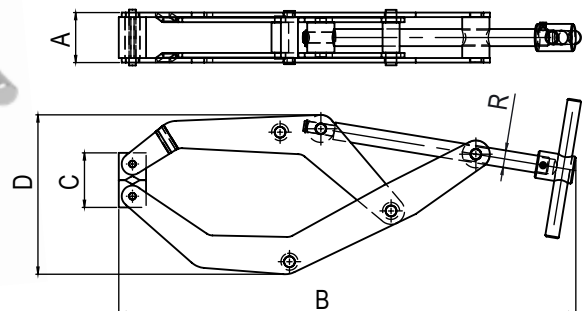
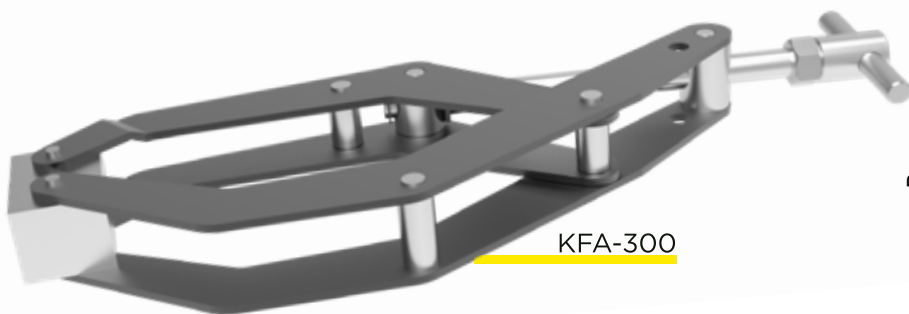
REFERENCE	RETENTION FORCE KGF (LBF)	A (IN)	B (IN)	C (IN)	D (IN)	E (IN)	F (IN)	G (IN)	H (IN)	J (IN)	M (IN)	WEIGHT KG (LB)
Referencia	Fuerza Retención Kgf (lbf)											Peso
KFT-10	900 (1980)	40 (1,57)	23 (0,91)	60 (2,36)	9,5 (0,37)	38 (1,50)	82 (3,23)	12,7 (0,50)	11 (0,43)	M10x1,50	M8x1,25	1,040 (2,288)
KFT-14	1400 (3080)	40 (1,57)	25 (0,98)	70 (2,76)	9,5 (0,37)	38 (1,50)	90 (3,54)	16 (0,63)	12,5 (0,49)	M14x2,00	M14x2,00	1,370 (3,014)

LATCH PESTILLO



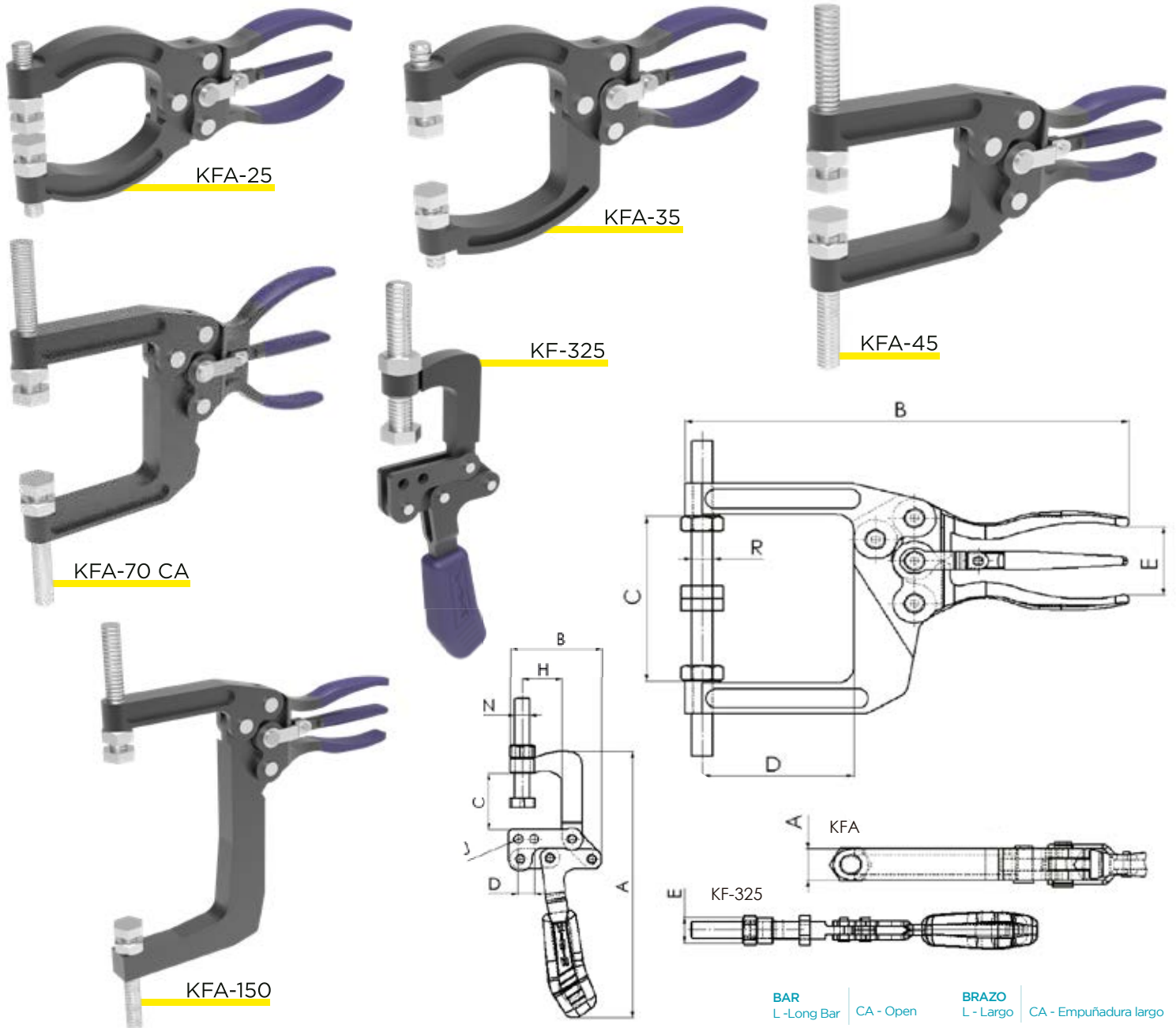
REFERENCE	RETENTION FORCE KGF (LBF)	A (IN)	C (IN)	D (IN)	E (IN)	F (IN)	G (IN)	H (IN)	J (IN)	R1 (IN)	R2 (IN)	WEIGHT KG (LB)
Referencia	Fuerza Retención Kgf (lbf)											Peso
KFT-10	900 (1980)	40 (1,57)	23 (0,91)	60 (2,36)	9,5 (0,37)	38 (1,50)	82 (3,23)	12,7 (0,50)	11 (0,43)	M10x1,50	M8x1,25	1,040 (2,288)
KFT-14	1400 (3080)	40 (1,57)	25 (0,98)	70 (2,76)	9,5 (0,37)	38 (1,50)	90 (3,54)	16 (0,63)	12,5 (0,49)	M14x2,00	M14x2,00	1,370 (3,014)

SQUEEZE ACTION CLAMPS ALICATES



REFERENCE	RETENTION FORCE KGF (LBF)	A (IN)	B (IN)	C (CLOSED) (IN)	C (OPEN) (IN)	D (IN)	ROSCA CIL	WEIGHT KG (LB)
Referencia	Fuerza Retención Kgf (lbf)			Fechado	Aberto		Rosca Cil	Peso
KFA-300	150 (330)	47 (1,85)	432 (17,01)	60 (2,36)	300 (11,81)	148 (5,83)	M16x2,00	2,750 (6,050)

SQUEEZE ACTION CLAMP ALICATES



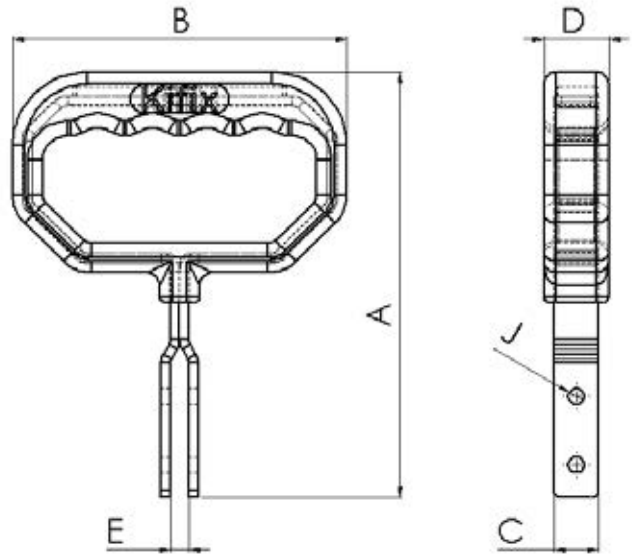
REFERENCE	RETENTION FORCE KGf (Lbf)	A (IN)	B (IN)	C (IN)	D (IN)	E (IN)	H (IN)	J (IN)	N (IN)	OPENING ANGLE	SPINDLE	WEIGHT KG (LB)
Referencia	Fuerza Retención Kgf (lbf)									Angulo de Apertura	Tornillo	Peso
KF -325	360 (793)	212 (8,35)	73 (2,87)	45,3 (1,78)	12,7 (0,50)	19 (0,75)	32 (1,26)	6,8 (0,27)	M12X1,75	93	M12	0,575 (1,265)

REFERENCE	RETENTION FORCE KGf (Lbf)	A (IN)	B (IN)	C (IN)	D (IN)	E (IN)	R (IN)	SPINDLE	WEIGHT KG (LB)
Referencia	Fuerza Retención Kgf (lbf)							Tornillo	Peso
KFA-25	250 (550)	10 (0,39)	140 (5,51)	28 (1,10)	46,5 (1,83)	21,4 (0,84)	M6X1,00	M6	0,240 (0,528)
KFA-35	250 (550)	10 (0,39)	140 (5,51)	45 (1,77)	46,5 (1,83)	21,4 (0,84)	M6X1,00	M6	0,250 (0,550)
KFA-45	900 (1980)	16 (0,63)	205 (8,07)	53 (2,09)	70 (2,76)	35,2 (1,39)	M10X1,50	M10	0,890 (1,958)
KFA-45 CA	900 (1980)	16 (0,63)	205 (8,07)	53 (2,09)	70 (2,76)	80,2 (3,16)	M10X1,50	M10	1,010 (2,222)
KFA-70	900 (1980)	16 (0,63)	205 (8,07)	85 (3,35)	70 (2,76)	35,2 (1,39)	M10X1,50	M10	0,980 (2,156)
KFA-70 CA	900 (1980)	16 (0,63)	205 (8,07)	85 (3,35)	70 (2,76)	80,2 (3,16)	M10X1,50	M10	1,100 (2,420)
KFA-90	900 (1980)	16 (0,63)	205 (8,07)	93 (3,66)	71,5 (2,81)	35,2 (1,39)	M10X1,50	M10	1,120 (2,464)
KFA-90 CA	900 (1980)	16 (0,63)	205 (8,07)	93 (3,66)	71,5 (2,81)	80,2 (3,16)	M10X1,50	M10	1,240 (2,728)
KFA-90 L	250 (550)	16 (0,63)	305 (12,01)	93 (3,66)	171,5 (6,75)	35,2 (1,39)	M10X1,50	M10	1,490 (3,278)
KFA-100	900 (1980)	16 (0,63)	205 (8,07)	103 (4,06)	71,5 (2,81)	35,2 (1,39)	M10X1,50	M10	1,150 (2,530)
KFA-100 CA	900 (1980)	16 (0,63)	205 (8,07)	103 (4,06)	71,5 (2,81)	80,2 (3,16)	M10X1,50	M10	1,270 (2,794)
KFA-150	900 (1980)	16 (0,63)	205 (8,07)	153 (6,02)	71,5 (2,81)	35,2 (1,39)	M10X1,50	M10	1,290 (2,838)
KFA-150 CA	900 (1980)	16 (0,63)	205 (8,07)	153 (6,02)	71,5 (2,81)	85,2 (3,35)	M10X1,50	M10	1,410 (3,102)



KF-AL

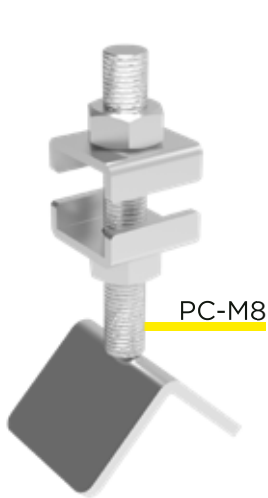
REFERENCE	A (IN)	B (IN)	C (IN)	D (IN)	E (IN)	J (IN)	WEIGHT KG (LB)
Referencia							Peso
KF-AL	174 (6,85)	134 (5,28)	18 (6,85)	26 (1,02)	7,5 (0,30)	6,4 (0,25)	0,460 (1,012)



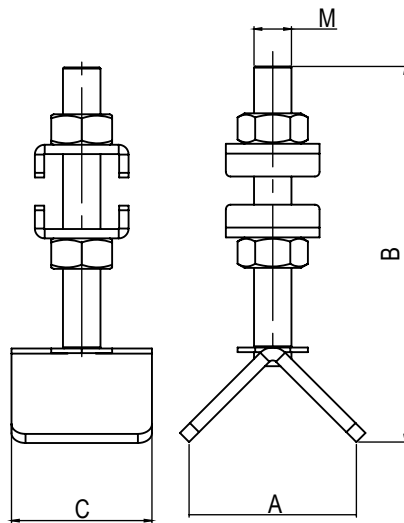
**WE PRODUCE CLAMPS WITH HANDLE
ACCORDING TO CUSTOMER NEEDS**

PRODUCIMOS ABRAZADERAS CON MANGO
SEGÚN LAS NECESIDADES DEL CLIENTE

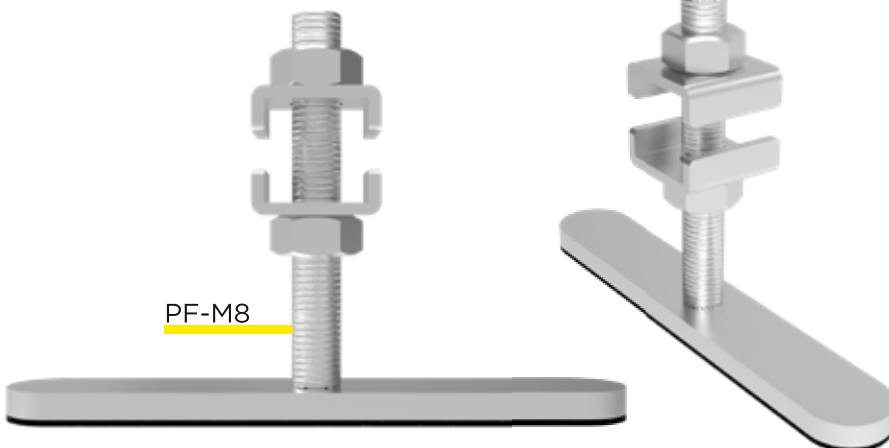
SPINDLE TORNILLO DE APRIETE



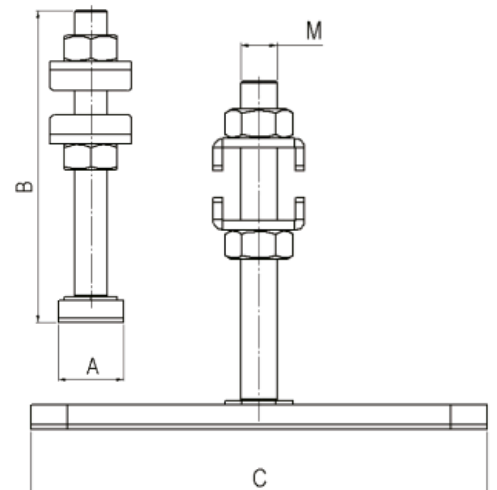
PC-M8



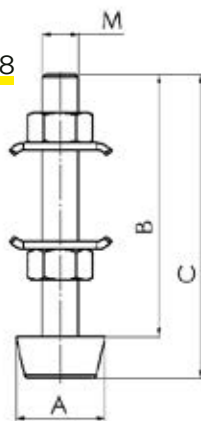
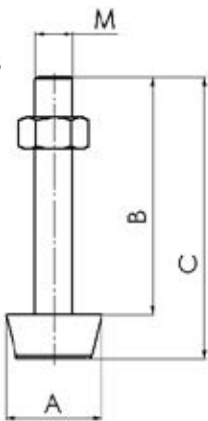
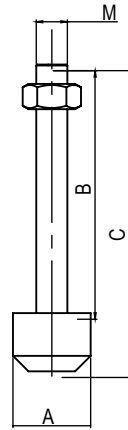
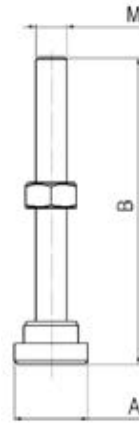
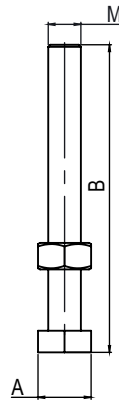
REFERENCE	A (IN)	B (IN)	C (IN)	M (IN)
Referencia				
PC-M6	36 (1,42)	80 (3,15)	30 (1,18)	M6
PC-M8	36 (1,42)	100 (3,94)	30 (1,18)	M8
PC-M10	36 (1,42)	91 (3,58)	30 (1,18)	M10
PF-M6 35x40	16 (0,63)	35 (1,38)	40 (1,57)	M6
PF-M6 51x40	16 (0,63)	51 (2,01)	40 (1,57)	M6
PF-M6 51x100	16 (0,63)	51 (2,01)	100 (3,94)	M6
PF-M6 66x100	16 (0,63)	66 (2,60)	100 (3,94)	M6
PF-M8	16 (0,63)	77 (3,03)	100 (3,94)	M8
PF-M10	16 (0,63)	77 (3,03)	100 (3,94)	M10



PF-M8



SPINDLE TORNILLO DE APRIETE



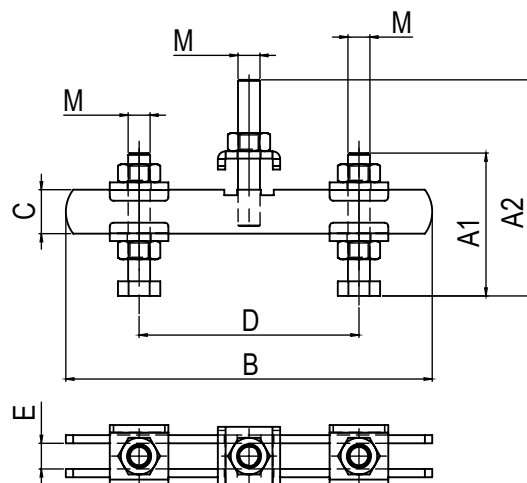
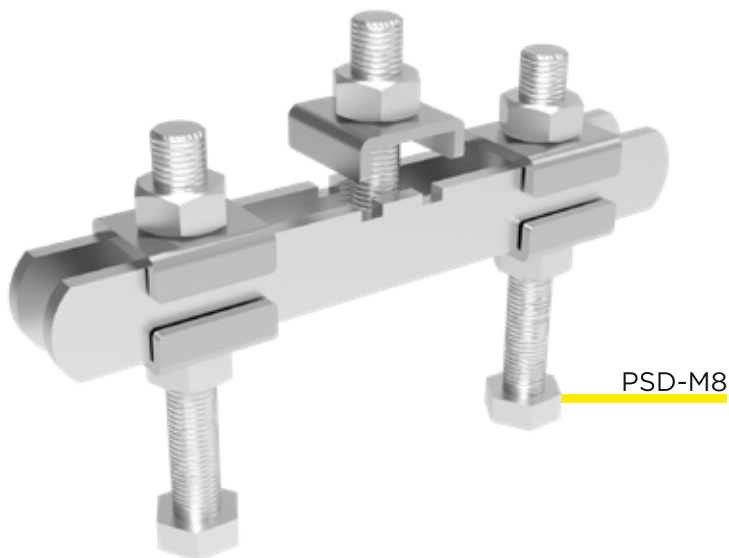
REFERENCE	A (IN)	B (IN)	M (IN)
PP-M6	10 (0,39)	49 (1,93)	M6
PP-M8	13 (0,51)	45 (1,77)	M8
PP-M10	17 (0,67)	51 (2,01)	M10
PP-M12	19 (0,75)	47 (1,85)	M12
PP-M16	24 (0,94)	79 (3,11)	M16
PS-M6	10 (0,39)	64 (2,52)	M6
PS-M8	13 (0,51)	75 (2,95)	M8
PS-M10	17 (0,67)	77 (3,03)	M10
PSB-M6	10 (0,39)	64 (2,52)	M6
PSB-M8	13 (0,51)	75 (2,95)	M8
PSB-M10	17 (0,67)	77 (3,03)	M10
PSB-M12	19 (0,75)	87 (3,43)	M12

REFERENCE	A (IN)	B (IN)	M (IN)
PA-M6	19 (0,75)	67 (2,64)	M6
PA-M8	19 (0,75)	80 (3,15)	M8
PA-M10	19 (0,75)	80 (3,15)	M10
PA-M12	32 (1,26)	95 (3,74)	M12
PA-M16	32 (1,26)	118 (4,65)	M16
ARP-M6	19 (0,75)	67 (2,64)	M6
ARP-M8	19 (0,75)	80 (3,15)	M8
ARP-M10	19 (0,75)	80 (3,15)	M10
ARB-M6	19 (0,75)	67 (2,64)	M6
ARB-M8	19 (0,75)	80 (3,15)	M8
ARB-M10	19 (0,75)	80 (3,15)	M10
ARB-M16	32 (1,26)	118 (4,65)	M16

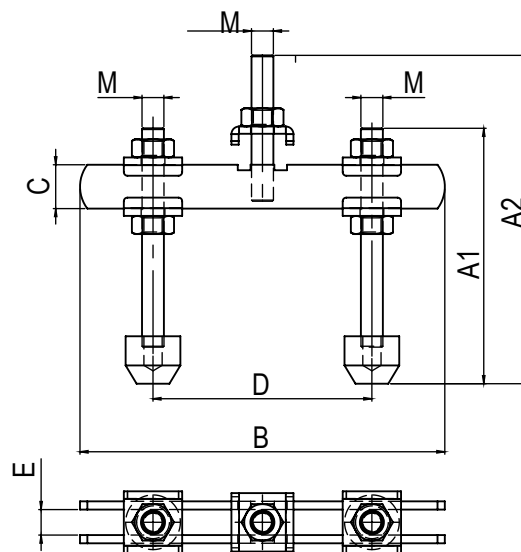
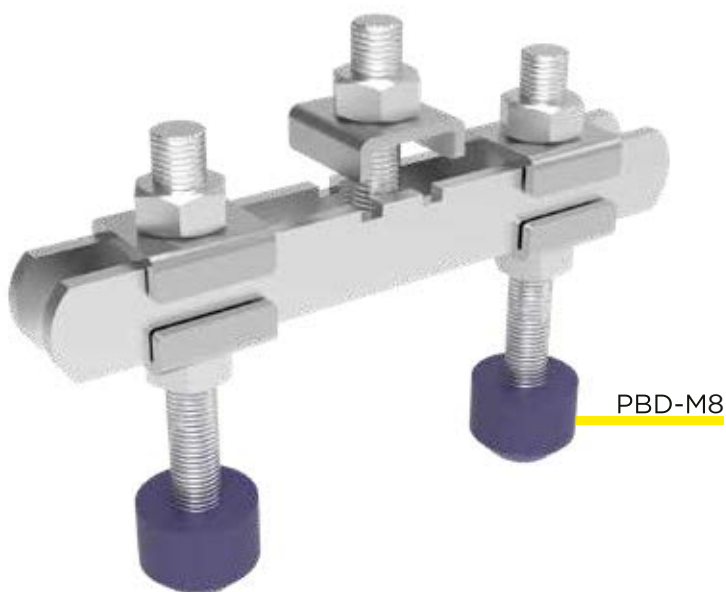
REFERENCE	A (IN)	B (IN)	C (IN)	M (IN)
PB-M6	15 (0,59)	57 (2,24)	69 (2,72)	M6
PB-M8	18,5 (0,73)	63 (2,48)	78 (3,07)	M8
PB-M10	23 (0,91)	63 (2,48)	82 (3,23)	M10
BRP-M6	15 (0,59)	57 (2,24)	69 (2,72)	M6
BRP-M8	18,5 (0,73)	63 (2,48)	78 (3,07)	M8
BRP-M10	23 (0,91)	63 (2,48)	82 (3,23)	M10
BRB-M6	15 (0,59)	57 (2,24)	69 (2,72)	M6
BRB-M8	18,5 (0,73)	63 (2,48)	78 (3,07)	M8
BRB-M10	23 (0,91)	63 (2,48)	82 (3,23)	M10
BAP-M6	16 (0,63)	24 (0,94)	31 (1,22)	M6

REFERENCE	A (IN)	B (IN)	C (IN)	M (IN)
PBC-M4X20	11,2 (0,44)	19 (0,75)	24 (0,94)	M4
PBC-M4X30	11,2 (0,44)	29 (1,14)	34 (1,34)	M4
PBC-M5X25	12,7 (0,50)	25 (0,98)	30 (1,18)	M5
PBC-M5X30	12,7 (0,50)	30 (1,18)	35 (1,38)	M5
PBC-M5X35	12,7 (0,50)	35 (1,38)	40 (1,57)	M5
PBC-M6X30	15,8 (0,62)	29 (1,14)	36 (1,42)	M6
PBC-M6X40	15,8 (0,62)	39 (1,54)	46 (1,81)	M6
PBC-M6X45	15,8 (0,62)	44 (1,73)	51 (2,01)	M6

REFERENCE	A (IN)	B (IN)	C (IN)	M (IN)
BRPC-M5X25	12,7 (0,50)	25 (0,98)	30 (1,18)	M5
BRPC-M5X30	12,7 (0,50)	30 (1,18)	35 (1,38)	M5
BRPC-M5X35	12,7 (0,50)	35 (1,38)	40 (1,57)	M5
BRPC-M6X30	15,8 (0,62)	29 (1,14)	36 (1,42)	M6
BRPC-M6X40	15,8 (0,62)	39 (1,54)	46 (1,81)	M6
BRPC-M6X45	15,8 (0,62)	44 (1,73)	51 (2,01)	M6



REFERENCE	A1 (IN)	A2 (IN)	B (IN)	C (IN)	D MÍN (IN)	D MÁX (IN)	E (IN)	M (IN)
Referencia								
PSD-M6	49 (1,93)	59 (2,32)	100 (3,94)	12 (0,47)	30 (1,18)	80 (3,15)	7 (0,28)	M6
PSD-M8	75 (2,95)	86 (3,39)	120 (4,72)	15 (0,59)	35 (1,38)	92 (3,62)	9 (0,35)	M8
PSD-M10	76 (2,99)	90 (3,54)	180 (7,09)	20 (0,79)	42 (1,65)	148 (5,83)	11 (0,43)	M10



REFERENCE	A1 (IN)	A2 (IN)	B (IN)	C (IN)	D MÍN (IN)	D MÁX (IN)	E (IN)	M (IN)
Referencia								
PBD-M6	69 (2,72)	89 (3,50)	100 (3,94)	12 (0,47)	30 (1,18)	80 (3,15)	7 (0,28)	M6
PBD-M8	78 (3,07)	89 (3,50)	120 (4,72)	15 (0,59)	35 (1,38)	92 (3,62)	9 (0,35)	M8
PBD-M10	82 (3,23)	95 (3,74)	180 (7,09)	20 (0,79)	42 (1,65)	148 (5,83)	11 (0,43)	M10

REFERENCE

PP
PS
PSB
PB
BRP
BRB
PBC
BRPC
BAP
PA
ARP
ARB
PC
PF
PBD
PSD

SUBTITLE

Hex Head Fully - Threaded
Hex Head - Flanged Washers
Hex Head Bolt Retainer
Flap - Tip Bonded Neoprene Cap
Flap - Tip Bonded Neoprene Cap - Flanged Washers
Flap - Tip Bonded Neoprene Cap - Bolt Retainer
Rubber cone spindle with nut
Rubber cone spindle with washer
Flat - Tip Bonded Neoprene Cap - Ring
Swivel Foot
Swivel Foot - Flanged Washers
Swivel Foot - Bolt Retainer
Corner Foot - Flanged Washers
Felt Foot - Flanged Washers
Flat - Tip Bonded Neoprene Cap - Double Piece
Hex Head - Fully Threaded - Double Piece

LEGENDA

Tornillo Hexagonal con Tuerca
Tornillo Hexagonal con Placas de Sujeción
Tornillo Hexagonal con Buje
Tornillo con Pieza de Neoprene y Tuerca
Tornillo con Pieza de Neoprene y Placas de Sujeción
Tornillo con Pieza de Neoprene Buje
Tornillo con Pieza de Neoprene y Tuerca, Cónica
Tornillo con Pieza de Neoprene y Placas de Sujeción, Cónica
Tornillo con Pieza de Neoprene y Arandela
Tornillo articulado con Tuerca
Tornillo Articulado Con Tuerca
Tornillo Articulado con Buje
Tornillo Esquina con Placas de Sujeción
Tornillo con Feltro y Placas de Sujeción
Tornillo Doble con Pieza de Neoprene
Tornillo Doble Hexagonal



WE ALSO HAVE
stainless
steel clamps &
toggle-lock clamps

Fabricamos en acero
inoxidable y con bloqueo



APPLICATIONS APLICACIONES

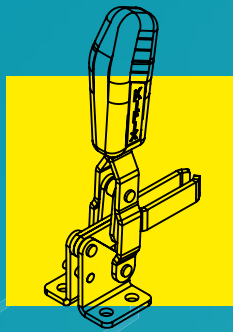
TOGGLE CLAMP
CLAMPING FAST
ROBUSTNESS
AGILITY

GRAPAS DE FIJACIÓN RÁPIDA

SETUP RÁPIDO

ROBUSTEZ

AGILIDAD



Kifix®
CLAMPING SOLUTIONS
GRAPAS DE FIJACIÓN

 /kifixgrupo

 @kifixgrupo

 Kifix Grupo

 Kifix Indústria e Comércio Ltda

 www.kifix.com.br

KIFIX INDÚSTRIA E COMÉRCIO LTDA.

Phone/ Teléfono: +55 54 3028.4614/3028.4615 | kifix@kifix.com.br

Street /Calle: Gov. Roberto Silveira, 899 - Santa Catarina

ZIP CODE/CEP 95032-710 - Caxias do Sul | RS | Brazil / Brasil